

solo[®]

Port 423

Gebrauchsanweisung

Originalbetriebsanleitung

Instruction manual

Translation of the original instructions

Instructions d'emploi

Traduction de la notice originale

Manual de instrucciones

Traducción del manual original

Istruzioni per l'uso

Traduzione delle istruzioni originali

Gebruiksaanwijzing

*Vertaling van de oorspronkelijke
gebruiksaanwijzing*

Achtung!

Lesen Sie vor der ersten Inbetriebnahme diese Gebrauchsanweisung gründlich durch und beachten Sie unbedingt die Sicherheitsvorschriften!

Important!

Read this instruction manual carefully before first operation and strictly observe the safety regulations!

Attention !

Lire attentivement ce manuel avant la première mise en service et observer absolument les prescriptions de sécurité !

¡Atención!

Es indispensable leer con mucha atención las instrucciones de manejo antes de utilizarla por primera vez. ¡Preste especial atención a las recomendaciones de seguridad!

Attenzione!

Prima della prima messa in funzione leggere a fondo le presenti istruzioni per l'uso e osservare assolutamente le norme di sicurezza.

Attentie!

Lees vóór de eerste ingebruikneming deze handleiding grondig door en neem hierbij absoluut de veiligheidsvoorschriften in acht.

Motorsprühgerät

Mistblower

Atomiseur

Pulverizador

Atomizzatore

Motorsproeier

de

en

fr

es


it

nl




Gebrauchsanweisung

Originalbetriebsanleitung

 **Achtung!** Lesen Sie vor der ersten Inbetriebnahme diese Gebrauchsanweisung gründlich durch und beachten Sie unbedingt die Sicherheitsvorschriften!

Um die Leistungsfähigkeit Ihres Motorgerätes über eine lange Zeit zu erhalten, sollten Sie die Betriebs- und Wartungshinweise genau einhalten.

Sollten Sie nach dem Studium dieser Gebrauchsanweisung noch weitergehende Fragen haben, steht Ihnen Ihr SOLO-Händler gerne zur Verfügung.

 Die Zündanlage dieser Maschine erzeugt beim Betrieb ein elektromagnetisches Feld. Dieses Feld kann sich unter bestimmten Bedingungen auf die Funktionsweise von Herzschrittmachern auswirken. Personen mit einem Herzschrittmacher müssen vor der Nutzung dieser Maschine unbedingt ihren Arzt und den Hersteller des Herzschrittmachers konsultieren.

EG-Konformitätserklärung →

Die EG-Konformitätserklärung auf **separatem Beiblatt** ist Bestandteil dieser Gebrauchsanweisung.

Verpackung und Entsorgung

Bewahren Sie die Originalverpackung zum Schutz vor Transportschäden für den Fall eines Versandes oder Transportes auf. Wird das Verpackungsmaterial nicht mehr benötigt ist es entsprechend den örtlichen Bestimmungen ordnungsgemäß zu entsorgen.

Verpackungsmaterialien aus Kartonagen sind Rohstoffe und somit wieder verwendungsfähig oder können dem Rohstoffkreislauf zurückgeführt werden.

Nach Ablauf der Betriebsfähigkeit, ist das Gerät entsprechend den örtlichen Bestimmungen ordnungsgemäß zu entsorgen.

Typenschild



a: Typenbezeichnung

b: Seriennummer

c: Baujahr

Symbole

Folgende Symbole werden am Gerät und in dieser Gebrauchsanweisung verwendet:



Seien Sie beim Umgang mit dem Motorgerät besonders vorsichtig



Das Motorgerät und die Kraftstoff-Nachfüllbehälter von offenem Feuer fernhalten



Vor Inbetriebnahme und vor allen Wartungs-, Montage- und Reinigungsarbeiten Gebrauchsanweisung gründlich lesen



Vor dem Starten des Motors Gehörschutz und Gesichtsschutz aufsetzen



Beim Arbeiten mit und an dem Gerät Schutzhandschuhe tragen



Vorschriftsmäßige Schutzkleidung tragen.



Im Arbeitsbereich (15 m) des Motorgerätes darf sich keine weitere Person aufhalten



Atemschutz bei Verwendung gesundheitsgefährdender Mittel tragen



In der Nähe des Motorgeräts und dem Ort des Tankens ist Rauchen verboten!



Motor ausschalten



Kraftstoffgemisch



Chokeyklappe geöffnet
Betrieb und Warmstart



Chokeyklappe geschlossen,
Kaltstarteinstellung

Im Interesse der ständigen Weiterentwicklung unserer Geräte müssen wir uns Änderungen des Lieferumfangs in Form, Technik und Ausstattung vorbehalten.

Wir bitten auch um Verständnis, dass aus Angaben und Abbildungen dieser Anleitung keine Ansprüche abgeleitet werden können.

Nationale Vorschriften

Das Gerät kann nationalen Vorschriften zur regelmäßigen Überprüfung durch bezeichnete Stellen unterliegen, wie sie in der Richtlinie 2009/128/EG¹ vorgesehen sind.

¹ Richtlinie 2009/128/EG des Europäischen Parlaments und des Rates vom 21. Oktober 2009 über einen Aktionsrahmen der Gemeinschaft für die nachhaltige Verwendung von Pestiziden

Inhaltsverzeichnis

	Seite
1. Werkstattservice, Ersatzteile	3
1.1 <i>Wartung und Reparaturen</i>	3
1.2 <i>Ersatzteile</i>	3
2. Garantie	4
3. Verschleißteile	4
4. Sicherheitsvorschriften.....	4
4.1 <i>Bestimmungsgemäßer Gebrauch / Verwendungsbereiche</i>	4
4.2 <i>Allgemeine Sicherheitshinweise</i>	5
4.3 <i>Persönliche Schutzausrüstung für Ihre Sicherheit</i>	5
4.4 <i>Arbeitshinweise</i>	5
4.5 <i>Unregelmäßigkeiten, Störungen, Unfälle</i>	6
4.6 <i>Sicherer Umgang mit Spritzmitteln</i>	6
4.7 <i>Umweltschutz</i>	6
5. Wichtige Bauteile.....	7
5.1 <i>Funktionsteile an der Griffereinheit</i>	7
6. Wartung und Pflege.....	8
6.1 <i>Kraftstoffhahn</i>	8
6.2 <i>Brühebehälterdeckel</i>	8
6.3 <i>Brühehahn</i>	8
6.4 <i>Luftfilter</i>	8
6.5 <i>Zündkerze</i>	8
6.6 <i>Stilllegen und Aufbewahren</i>	9
7. Kraftstoff -Information.....	9
8. Sprüheinrichtung montieren.....	10
9. Einstellen der Tragegurte.....	10
10. Befüllen.....	11
11. Motor starten / Motor abstellen	12
12. Arbeitshinweise	12
12.1 <i>Sprüheinsatz</i>	12
12.2 <i>Sprühen</i>	13
12.3 <i>Restmenge des Sprühmittels</i>	14
12.4 <i>Siebfilter bei Zubehörsätzen</i>	14
12.5 <i>Überprüfung der Sprühmittelausstoßmenge</i>	14
13. Brühebehälter entleeren, reinigen.....	15
14. Zubehör	15
15. Wartungsplan.....	16
16. Technische Daten	17

1. Werkstattservice, Ersatzteile**1.1 *Wartung und Reparaturen***

Die Wartung und die Instandsetzung von modernen Geräten sowie deren sicherheitsrelevanten Baugruppen erfordern eine qualifizierte Fachausbildung und eine mit Spezialwerkzeugen und Testgeräten ausgestattete Werkstatt. Der Hersteller empfiehlt daher, alle nicht in dieser Gebrauchsanweisung beschriebenen Arbeiten von einer Fachwerkstatt ausführen zu lassen. Der Fachmann verfügt über die erforderliche Ausbildung, Erfahrung und Ausrüstung, Ihnen die jeweils Kosten günstigste Lösung zugänglich zu machen und hilft Ihnen mit Rat und Tat weiter.

1.2 *Ersatzteile*

Der zuverlässige Betrieb und die Sicherheit Ihres Gerätes hängen auch von der Qualität der verwendeten Ersatzteile ab. Nur Original Ersatzteile verwenden. Nur die Originalteile stammen aus der Produktion des Gerätes und garantieren daher höchstmögliche Qualität in Material, Maßhaltigkeit, Funktion und Sicherheit. Original Ersatz- und Zubehörteile erhalten Sie bei Ihrem Fachhändler. Er verfügt auch über die notwendigen Ersatzteillisten, um die benötigten Ersatzteilnummern zu ermitteln und wird laufend über Detailverbesserungen und Neuerungen im Ersatzteilangebot informiert. Bitte beachten Sie auch, dass bei der Verwendung von nicht Original Teilen eine Garantieleistung nicht möglich ist.

2. Garantie

Der Hersteller garantiert eine einwandfreie Qualität und übernimmt die Kosten für eine Nachbesserung durch Auswechseln der schadhaften Teile im Falle von Material- oder Herstellungsfehlern, die innerhalb der Garantiezeit nach dem Verkaufstag auftreten. Bitte beachten Sie, dass in einigen Ländern spezifische Garantiebedingungen gültig sind. Fragen Sie im Zweifelsfall Ihren Verkäufer. Er ist als Verkäufer des Produktes für die Garantie verantwortlich. Wir bitten um Ihr Verständnis, dass für folgende Schadensursachen keine Garantie übernommen werden kann:

- Nichtbeachtung der Gebrauchsanweisung.
- Unterlassung von notwendigen Wartungs- und Reinigungsarbeiten.
- Schäden auf Grund unsachgemäßer Vergasereinstellung.
- Verschleiß durch normale Abnutzung.
- Offensichtliche Überlastung durch anhaltende Überschreitung der Leistungsobergrenze.
- Verwendung nicht zugelassener Arbeitswerkzeuge.
- Gewaltanwendung, unsachgemäße Behandlung, Missbrauch oder Unglücksfall.
- Überhitzungsschaden auf Grund von Verschmutzungen am Ventilatorgehäuse.
- Eigenmächtige Veränderungen am Gerät
- Eingriffe nicht sachkundiger Personen oder unsachgemäße Instandsetzungsversuche.
- Verwendung ungeeigneter Ersatzteile bzw. nicht Originalteile, soweit diese den Schaden verursachen.
- Verwendung ungeeigneter oder überlagerter Betriebsstoffe.
- Schäden, die auf Einsatzbedingungen aus dem Vermietgeschäft zurückzuführen sind.

Reinigungs-, Pflege- und Einstellarbeiten werden nicht als Garantieleistung anerkannt. Jegliche Garantiarbeiten sind von dem vom Hersteller autorisierten Fachhändler auszuführen.

3. Verschleißteile

Verschiedene Bauteile unterliegen gebrauchsbedingtem Verschleiß bzw. einer normalen Abnutzung und müssen ggf. rechtzeitig ersetzt werden.

Nachstehende Verschleißteile unterliegen nicht der Herstellergarantie:

- Luftfilter
- Kraftstofffilter
- alle mit Kraftstoff und Spritzmittel in Berührung kommenden Gummitteile
- Zündkerze
- Startvorrichtung

4. Sicherheitsvorschriften

4.1 Bestimmungsgemäßer Gebrauch / Verwendungsbereiche

Das Motor-Sprühgerät darf ausschließlich zum Ausbringen von zugelassenen Pflanzenschutz-, Schädlingsbekämpfungsmitteln und Unkrautvernichtungsmitteln, die von der nationalen Zulassungsbehörde zugelassen sind, sowie Flüssigdüngern, die im autorisierten Fachhandel erhältlich sind, sowie zum Ausbringen von sauberem Wasser benützt werden.

Die Hinweise der Spritzmittelhersteller sind unbedingt zu beachten.

Wir empfehlen, nur die vom BVL (Bundesamt für Verbraucherschutz und Lebensmittelsicherheit in Deutschland) zugelassenen Spritzmittel zu verwenden.

Für alle anderen Zwecke, wie zum Beispiel zum Sprühen von Lacken oder zum Ausbringen von anderen Mitteln als den o. g. Flüssigkeiten, darf das Gerät nicht verwendet werden!

Insbesondere dürfen keine aggressiven, säure- oder lösungsmittelhaltigen Flüssigkeiten, Desinfektions- und Imprägnierungsmittel sowie keine entzündbaren Mittel verwendet werden.

Die Ausbringmenge ist in gewissen Grenzen von der Stellung des Sprührohres abhängig. Bildet das aufwärts gerichtete Sprührohr im Betrieb einen Winkel von mehr als 30° zur Horizontalen, muss die als Sonderzubehör lieferbare Flüssigkeitspumpe verwendet werden.

Die Verwendungsbereiche des Gerätes laut Zulassung sind:

Ackerbau, Gemüsebau, Obstbau, Grünland, Weinbau, Hopfenbau, Baumschulen, Forst und Zierpflanzenbau

Das Motor-Sprühgerät nur für diese vorgesehenen Arbeiten nutzen - **für keine anderen!** Während der Arbeit sind die Sicherheitshinweise unbedingt zu beachten.

4.2 Allgemeine Sicherheitshinweise



Aus Versandgründen wird das Motor-Sprühgerät teilweise zerlegt ausgeliefert und muss vor Erstinbetriebnahme komplettiert werden. Das Motor-Sprühgerät darf nur in komplett zusammengebautem Zustand in Betrieb genommen werden.



Lesen Sie diese Gebrauchsanweisung vor der ersten Inbetriebnahme aufmerksam durch und bewahren Sie sie sicher auf. Die Gebrauchsanweisung muss ständig am Einsatzort des Gerätes verfügbar sein. Erstbenutzer sollten sich vom Verkäufer oder durch einen Fachmann einweisen lassen. Das Missachten der Sicherheitshinweise kann lebensgefährlich sein. Halten Sie sich auch an die Unfallverhütungsvorschriften der Berufsgenossenschaften. Wer die Sicherheits-, Gebrauchs- oder Wartungshinweise missachtet, haftet auch für alle dadurch verursachten Schäden und Folgeschäden. Das Gerät darf nur in betriebs sicherem Zustand benutzt werden. Es ist vor jeder Benutzung daraufhin zu überprüfen.



Die Bedienungsperson ist im Arbeitsbereich des Motor-Sprühgerätes Dritten gegenüber verantwortlich. Nur in guter körperlicher Verfassung, ausgeruht und gesund arbeiten. Auch Ermüdung oder Krankheit führt zu Unachtsamkeit. Alle Arbeiten ruhig und umsichtig durchführen.

- Niemals unter Einfluss von Alkohol, Drogen oder Medikamenten, die das Reaktionsvermögen beeinflussen können, arbeiten.
- Personen unter 18 Jahren dürfen mit diesem Gerät nur unter Aufsicht arbeiten.
- Der Luftstrahl hat eine sehr hohe Austrittsgeschwindigkeit und darf daher niemals auf Personen und Tiere gerichtet werden.
- Dieses Gerät darf nur an Personen ausgeliehen bzw. weitergeben werden, die mit diesem Typ, seiner Bedienung und der Gebrauchsanweisung vertraut sind. Geben Sie stets die Gebrauchsanweisung mit.
- Am Gerät dürfen keine Änderungen vorgenommen werden, da hierdurch die Sicherheit beeinträchtigt werden kann und Unfall- und Verletzungsgefahr besteht!

4.3 Persönliche Schutzausrüstung für Ihre Sicherheit



Tragen Sie bei der Verwendung dieses Motorgerätes vorschriftsmäßige Bekleidung und Schutzausrüstung.



Zweckentsprechende Schutzkleidung, die alle Körperteile schützt, ist zu tragen (Handschutz, Kopfschutz, Fußschutz, Körperschutz (z. B. Gummischürze), ggf. Atemschutz). Die Kleidung soll zweckmäßig, d.h. enganliegend, aber nicht hinderlich sein. Tragen Sie keinen Schal, keine Krawatte, keinen Schmuck oder sonstige Kleidungsstücke, die sich in Buschwerk oder Ästen verfangen können.

- Tragen Sie feste Schuhe mit griffiger Sohle – am besten Sicherheitsschuhe.



Tragen Sie Schutzhandschuhe mit rutschfester Grifffläche.



Verwenden Sie einen persönlichen Gehörschutz (wie z.B. Gehörschutz, Kapseln, Wachswatte etc.) und zum Schutz vor Spritzmittel und hoch geschleuderte Gegenstände einen Gesichtsschutz (z.B. Schutzbrille).



Beim Arbeiten in dichten, hohen Pflanzenbeständen, in Gewächshäusern, in Mulden oder in



Gräben, und bei der Verwendung von gefährlichem Spritzmittel immer Atemschutzmaske verwenden.

- Mit spritzmittel- oder kraftstoffdurchnässte Arbeitskleidung sofort wechseln.
- Arbeitskleidung regelmäßig waschen.

4.4 Arbeitshinweise

- Sobald der Motor läuft erzeugt das Motorgerät giftige Abgase, die unsichtbar und geruchlos sein können. Arbeiten Sie niemals in geschlossenen Räumen mit dem Motorgerät. Sorgen Sie in beengten Verhältnissen, in Mulden oder in Gräben während der Arbeit immer für ausreichenden Luftaustausch.
- Im Umkreis von 15 m dürfen sich keine weiteren Personen aufhalten.
- Halten Sie Personen und Tiere vom Arbeitsbereich fern. Niemals in Richtung anderer Personen, Tiere und Gegenstände, die beschädigt werden können, sprühen. Bedenken Sie, dass durch die hohe Austrittsgeschwindigkeit am Sprührohr auch Gegenstände hoch geschleudert und zu Gefahrenquellen werden können. Der Benutzer ist verantwortlich für Gefahren oder Unfälle, die gegenüber anderen Personen und deren Eigentum auftreten.
- Nie auf instabilen Untergründen arbeiten. Wegen erhöhter Stolpergefahr auf Hindernisse wie Baumstümpfe, Wurzeln, Gräben u. dgl. achten.
- Besondere Vorsicht beim Arbeiten an Hängen.
- Niemals den heißen Auspuff berühren.

4.5 Unregelmäßigkeiten, Störungen, Unfälle

- Bei Unregelmäßigkeiten, Undichtheiten, erkennbaren Beschädigungen oder eingeschränkter Funktionstüchtigkeit beginnen Sie nicht mit der Arbeit, sondern lassen Sie das Gerät von einer Fachwerkstatt überprüfen.
- Bei auftretenden Unregelmäßigkeiten, Undichtheiten oder Funktionsstörungen während des Betriebes ist das Gerät sofort über den Stopp-Schalter abzustellen und umgehend abzulegen. Das Gerät darf erst wieder verwendet werden, wenn es von einer Fachwerkstatt überprüft und die Ursache der Störung behoben ist.
- Bei schwerwiegenden Störungen beziehungsweise Unfällen während des Betriebes wie Rauchentwicklung am Gerät, starke Geruchsbildung vom Gerät aus oder Flammenbildung ist das Gerät augenblicklich abzulegen und ein Sicherheitsabstand einzunehmen. Bei Feuer ist umgehend die Feuerwehr zu alarmieren.

4.6 Sicherer Umgang mit Spritzmitteln

- Die Kontamination der Umwelt, des Wasserleitungsnetzes und/oder der Kanalisation mit Spritzmittel und Reiniger ist zu vermeiden!
Durch geeignete Vorgehensweisen und Auffangbehälter ist sicherzustellen, dass beim Mischen, Einfüllen, Anwenden, Entleeren, Reinigen, Warten und Transport keine Kontamination stattfindet.
- Spritzmittel und Reiniger dürfen auf keinen Fall – auch nicht durch Rücksog beim Befüllen – in das Wasserleitungsnetz gelangen, der öffentlichen Kanalisation zugeführt, auf Ödlandflächen ausgebracht, natürlichen Gewässern zugeführt oder dem Hausmüll beigegeben werden.
Spritzmittel und Reiniger bzw. die Reste von Spritzmitteln und Reinigern immer in einem geeigneten Behälter auffangen und bei den Sammelstellen für Haushaltschemikalien abgeben. Auskünfte zu Sammelstellen für Haushaltschemikalien sind bei den kommunalen Verwaltungsstellen zu erfragen.
- Vermeiden Sie den direkten Kontakt mit dem Spritzmittel. Bei Kontakt mit gesundheitsgefährdenden Spritzmittel die betroffenen Körperteile umgehend mit reichlich Wasser ausspülen, mit Spritzmittel durchnässte Kleidung sofort wechseln, sofort den Arzt aufsuchen.
- Sollte Ihnen bei der Arbeit übel werden, oder sollten Sie übermäßig ermüden, sofort die Arbeit beenden. Sollte dieser Zustand anhalten, sofort den Arzt aufsuchen.
- Erlauben sie niemals Kindern oder Personen, die mit dem Umgang mit Spritzmitteln nicht vertraut sind, das Arbeiten mit Spritzmitteln.
- Bei Wechsel des Spritzmittels müssen der Spritzmitteltank und alle spritzmittelführenden Teile gereinigt werden. Das Sprühgerät nach dem Reinigen des Spritzmitteltanks und vor dem Einfüllen des neuen Spritzmittels, erst mit klarem Wasser betreiben, um Rückstände aus dem Spritzmitteltank und den Schläuchen auszuspülen. Eventuelle chemische Reaktionen werden dadurch vermieden.
- Nicht in engen oder geschlossenen Räumen arbeiten – Vergiftungsgefahr durch Spritzmittel. Pflanzenschutzgeräte dürfen z. B. in Gewächshäusern nur dann eingesetzt werden, wenn für ausreichende Be- bzw. Entlüftung gesorgt ist. Die behandelten Gewächshäuser sind zu kennzeichnen. Ein Wiederbetreten ist erst nach gründlicher Lüftung zu empfehlen.
- Beim Arbeitsende das Gerät gemäß Kap. 12 zur Lagerung vorbereiten, Gesicht und Hände gründlich mit Wasser und Seife reinigen, Arbeitskleidung ablegen und regelmäßig waschen. Verbleibende Reste von Spritzmittel können zu Korrosion und damit zur Beschädigung des Gerätes führen. Besonderes Augenmerk gilt den Verschleißteilen wie Schläuche, Filter und Dichtungen.

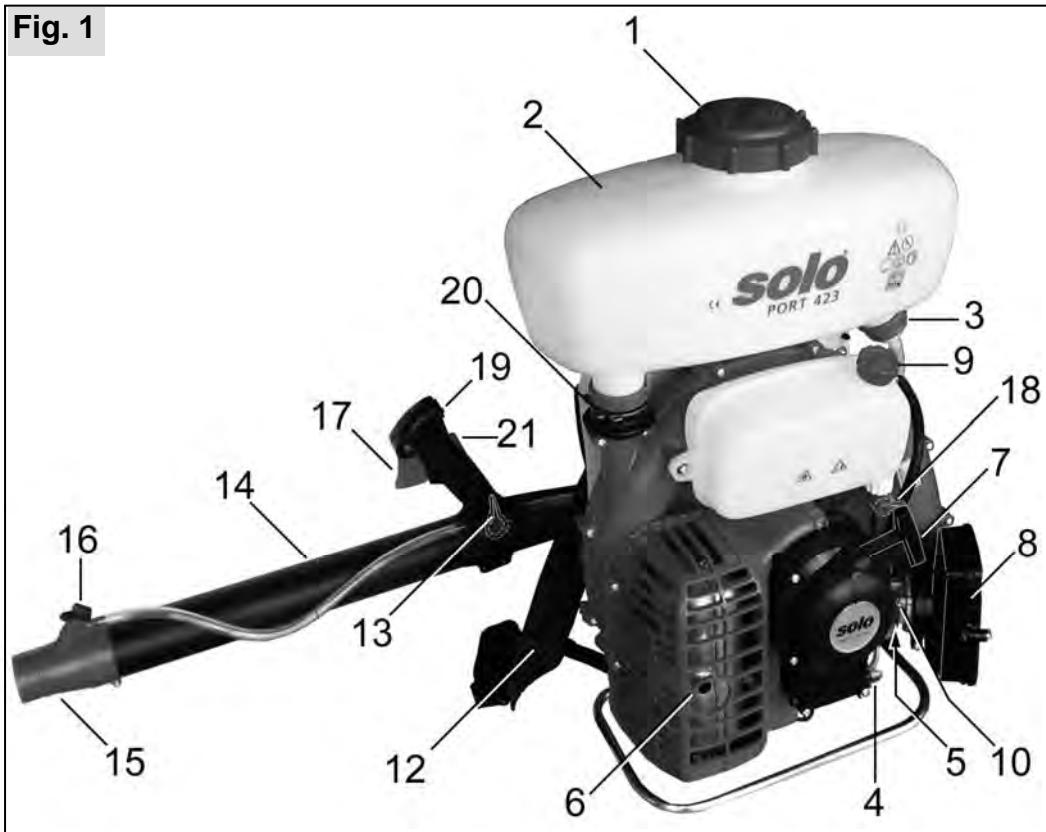
4.7 Umweltschutz

Achten Sie auf Ihre Umwelt!

- Achten Sie auf Personen und Tiere, die sich im Arbeitsbereich aufhalten können!
- Bedenken Sie, dass auch Lärm eine Belästigung für die Umwelt bringt.
Halten Sie sich ggfs. an Ruhezeiten, die örtlich verschieden sein können!
- Die Kontamination der Umwelt, des Wasserleitungsnetzes und/oder der Kanalisation mit Spritzmittel, Reiniger, Kraftstoff und Öl ist zu vermeiden! Durch geeignete Vorgehensweisen und Auffangbehälter ist sicherzustellen, dass beim Mischen, Einfüllen, Anwenden, Entleeren, Mischen und Nachfüllen des Kraftstoffs, Reinigen, Warten und Transport keine Kontamination stattfindet.
Beim Ausbringen des Spritzmittels muss durch geeignete Maßnahmen und Vorgehensweisen sichergestellt werden, dass die unbeabsichtigte Freisetzung auf andere Flächen minimiert wird und eine Abdrift in die Umgebung verhindert wird.

5. Wichtige Bauteile

Fig. 1



1. Behälterdeckel/ Einfüllkorb mit Sieb
2. Brühbehälter
3. Brühabfluss
4. Zündkerze
5. Vergaser
6. Schalldämpfer
7. Startergriff
8. Luftfilter
9. Kraftstofftankverschluss
10. Starterklappe
12. Tragegurt
13. Abstellhahn
14. Sprührohr
15. Sprühdüse
16. Dosierkörper
17. Gashebel
18. Kraftstoffhahn
19. Stopp-Schalter
20. Tankbelüftung
21. Gashebelsperre

5.1 Funktionsteile an der Griffeneinheit

Fig. 1a



Zur Freigabe des Gashebels (17):
Handgriff mit der rechten Hand umfassen,
→ die Gashebelsperre (21) wird durch die Handfläche betätigt,
der Gashebel wird freigegeben.

Abstellhahn (13) öffnen: Hebel waagrecht → on
Abstellhahn (13) schließen: Hebel senkrecht → off

Stopp-Schalter (19) "I" → Betriebsstellung
Stopp-Schalter (19) "0" → Motor abgeschaltet

6. Wartung und Pflege



Reinigungs- Wartungs- und Reparaturarbeiten nur bei abgestelltem Motor durchführen - Zündkerzenstecker abziehen.

Andere Wartungsarbeiten, als die in dieser Gebrauchsanweisung beschriebenen, dürfen nur von einer autorisierten SOLO Fachwerkstatt vorgenommen werden. Dabei dürfen nur Original-Ersatzteile verwendet werden.

Keine Änderung am Motor-Sprühgerät vornehmen - Ihre eigene Sicherheit ist dadurch gefährdet.

Keine Wartung und Aufbewahrung in der Nähe von offenem Feuer.

Regelmäßig den Kraftstoffverschluss auf Dichtheit/Belüftung überprüfen. Einwandfreie Zündkerzen verwenden. Zündkabel auf Beschädigung überprüfen.

Nach einer Einlaufzeit von ca. 5 Betriebsstunden müssen alle erreichbaren Schrauben und Muttern auf Festsitz überprüft und evtl. nachgezogen werden.

Das Motor-Sprühgerät nicht mit defektem oder demontiertem Schalldämpfer betreiben (Brandgefahr, Gehörschäden). Heiße Schalldämpfer nicht berühren.

6.1 Kraftstoffhahn

Von Zeit zu Zeit den Kraftstoffhahn abschrauben und Kraftstoffsieb reinigen. Belüftungsöffnung im Kraftstofftankverschluss immer freihalten.

6.2 Brühebehälterdeckel

Der Brühebehälterdeckel muss einwandfrei abdichten - Dichtung ab und zu einölen. Wenn der Behälterdeckel nicht dicht ist, wird die Flüssigkeitsdosierung an der Sprühdüse ungleichmäßig.

6.3 Brühehahn

Von Zeit zu Zeit den Brühehahn auf Funktion prüfen, ölen oder fetten. Hierzu: Hahn-Oberteil durch 1/4-Drehung links (entgegen dem Uhrzeigersinn) lösen und abnehmen. Hubstift mit O-Ring einölen/einfetten und wieder zusammenbauen. Falls erforderlich, kann der O-Ring erneuert werden.

6.4 Luftfilter

Der Luftfilter hält den mit der Verbrennungsluft angesaugten Schmutz zurück und vermindert damit den Verschleiß des Motors.

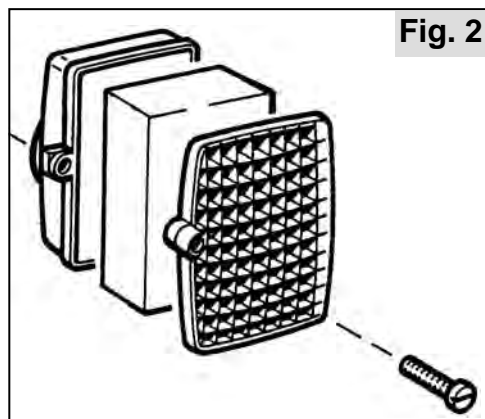
Eine regelmäßige Wartung verlängert die Lebensdauer Ihres Gerätes.

Verschmutzte Luftfilter haben eine Leistungsminderung des Motors zur Folge. Sie erhöhen den Kraftstoffverbrauch und somit die Schadstoffe im Abgas. Außerdem wird das Starten erschwert.

Bei leichter Verschmutzung bzw. täglich:
Luftfilter ausklopfen oder ausblasen.

Bei stärkerer Verschmutzung bzw. wöchentlich:
Luftfilter reinigen bzw. beschädigte Luftfilter austauschen.

Luftfilter reinigen:



Vor dem Öffnen des Luftfilters die Starterklappe schließen, damit kein Schmutz in den Vergaser gelangen kann.

Zum Ausbau des Luftfilters Filterdeckel-Schraube lösen und Luftfilterabdeckung abnehmen. Beim Einbau ist auf einwandfreie Einbaulage des Luftfilters besonders zu achten.

Bei ganztägigem Einsatz muss der Luftfilter täglich gereinigt werden. Bei größerem Staubanfall entsprechend öfter. Bei stärkerer Verschmutzung kann der Filter in nicht entflammbarer Reinigungsflüssigkeit (warmes Seifenwasser) gereinigt werden.

Auf keinen Fall feuchte oder nasse Schaumstofffilter einsetzen!

Bei beschädigtem Filtermaterial sind die entsprechenden Teile sofort zu ersetzen. Für Motorschäden, die durch unsachgemäße Pflege entstehen, kann kein Garantieanspruch abgeleitet werden.

6.5 Zündkerze

Die Zündkerze (Wärmewert 145) ist z.B. unter folgenden Bezeichnungen erhältlich:

BOSCH W8AC

Vorschriftsmäßiger Elektrodenabstand: 0,5 mm.



Achtung: Überprüfen Sie regelmäßig alle 50 Betriebsstunden die Zündkerze. Bei stark abgebrannten Elektroden muss sie ersetzt werden.

6.6 Stilllegen und Aufbewahren

Wird das Sprühgerät längere Zeit (z.B. über den Winter) nicht gebraucht, so verfahren Sie folgendermaßen:

- Sprühgerät gründlich reinigen.
- Motor mit geschlossenem Benzinahn so lange laufen lassen, bis der Vergaser leer ist und der Motor stehen bleibt (da Benzin verdunstet, kann der zurückbleibende Ölanteil des Gemisches sonst die Vergaserdüsen verstopfen).
- Kerze herausrauben und durch die Kerzenbohrung ca. 5 ccm Korrosionsschutz- oder Motorenöl in den Zylinderraum füllen. Anschließend den Motor einige Male durchdrehen und die Zündkerze wieder einschrauben.
- Obwohl der Behälter aus UV-Strahlen-Stabilisiertem Material hergestellt ist, empfehlen wir, das Gerät vor direkter Sonneneinstrahlung geschützt aufzubewahren.
- Vor Wiederinbetriebnahme ist es ratsam, die Kerze herauszuschrauben, den Motor einige Male mit dem Starter durchzudrehen und die Zündkerze zu reinigen.



Beim Transport im Kfz ist auf gesicherten Stand des Gerätes besonders zu achten, damit kein Kraftstoff auslaufen kann.

Bei längerer Lagerung und beim Versand des Sprühgerätes muss der Kraftstofftank vollständig entleert sein.

7. Kraftstoff -Information



Der Motor Ihres Motor-Sprühgerätes ist ein Hochleistungs-Zweitaktmotor und muss mit einer Kraftstoff-Öl-Mischung oder mit im Fachhandel erhältlichen vorgemischten Sonder-Kraftstoffen für 2-Takt-Motore betrieben werden.

Im Kraftstoff-Gemisch kann bleifreies Normalbenzin, bleifreies Euro-Benzin, oder bleifreies Super-Benzin verwendet werden (Mindest-Oktananzahl 92 ROZ).

Mischungsverhältnis:

Wir empfehlen bei Verwendung des von uns angebotenen Spezial-2-Takt-Öls "SOLO Profi 2T Motorenöl" ein Mischungsverhältnis Öl : Kraftstoff von 1:50(2%). Bei Verwendung von anderen Marken-Zweitaktölen empfehlen wir ein Mischungsverhältnis von 1:25(4%).

Hinweis: Bevorraten Sie die Mischung nicht länger als 3-4 Wochen.

	Solo Profi 2T 1:50 (2%)	Marken 2-T-Oil 1:25 (4%)
1000 cm ³ (1Liter)	20 cm ³	40 cm ³
5000 cm ³ (5 Liter)	100 cm ³	200 cm ³
10000 cm ³ (10 Liter)	200 cm ³	400 cm ³

Für die ersten fünf Tankfüllungen auch bei Spezial-Zweitaktöl ein Mischungsverhältnis 1:25 (4%) verwenden!

- Rauchen und jedes offene Feuer ist nicht zulässig!
- Vor dem Tanken die Maschine abkühlen lassen.
- Kraftstoffe können Lösungsmittelähnliche Substanzen enthalten. Haut- und Augenkontakt mit Mineralölprodukten vermeiden. Beim Betanken Handschuhe tragen. Schutzkleidung öfter wechseln und reinigen. Kraftstoffdämpfe nicht einatmen.
- Kein Kraftstoff oder Öl verschütten. Wenn Kraftstoff oder Öl verschüttet wurde, Motor-Sprühgerät sofort säubern. Kraftstoff nicht mit Kleidung in Berührung bringen. Falls Kraftstoff an die Kleidung gelangt, Kleidung sofort wechseln.
- Darauf achten, dass kein Kraftstoff oder Öl ins Erdreich gelangt (Umweltschutz). Geeignete Unterlage verwenden.
- Nicht in geschlossenen Räumen tanken. Kraftstoffdämpfe sammeln sich am Boden (Explosionsgefahr).
- Kraftstoff und Öl nur in zugelassenen und gekennzeichneten Kanistern transportieren und lagern. Kraftstoff und Öl Kindern nicht zugänglich machen.
- Achten Sie bei der Arbeit darauf, dass Sie die Abgase des Motors nicht einatmen. Benutzen des Motor-Sprühgerätes in geschlossenen Räumen ist verboten.




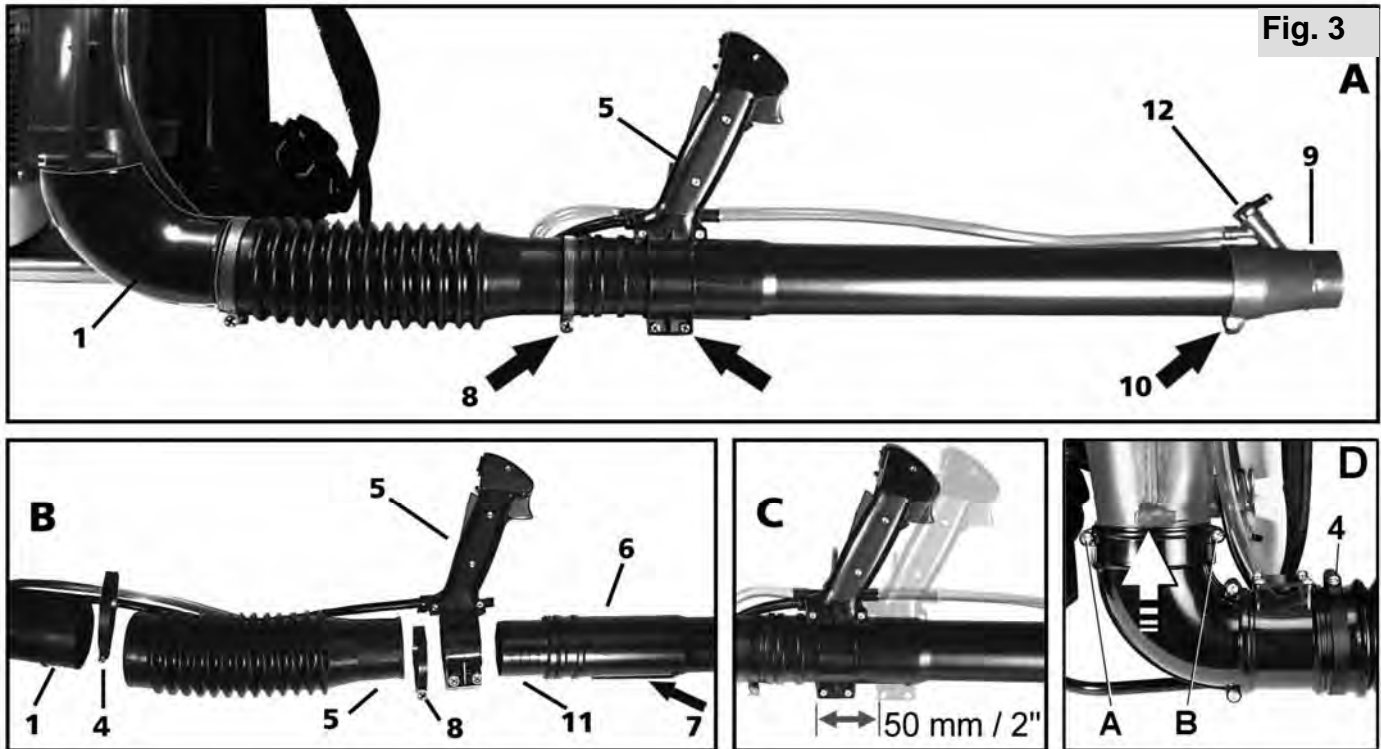
Der Umgang mit Kraftstoffen erfordert vorsichtige und umsichtige Handlungsweise. Unbedingt Sicherheitshinweise beachten!

Tanken Sie nur bei ausgeschaltetem Motor!

- Umgebung der Einfüllbereiche gut säubern.
- Tankverschluss abschrauben und Kraftstoffgemisch nur bis zur Unterkante des Einfüllstutzens einfüllen. Nicht überfüllen und nach Möglichkeit einen Siebtrichter verwenden.
- Vorsicht beim Einfüllen: Kein Kraftstoffgemisch oder Öl verschütten.
- Tankverschluss wieder fest aufschrauben.

8. Sprüheinrichtung montieren

 Vor der ersten Inbetriebnahme muss das Gerät komplettiert werden:



Sprüheinrichtung montieren:

Der Gebläsekrümmer (1) wird in Sprüheinrichtung nach vorne mit den beiden Schrauben (Fig. 3D; A+B) im Gebläsegehäuse fixiert. Faltenschlauch auf Gebläsekrümmer stecken und mit Schelle (4) befestigen.

Handgriff, Sprührohr und Sprühdüse montieren:

Handgriff (5) (am besten von vorne nach hinten) auf das Sprührohr (6) stecken und auf der gewünschten Position (Fig. 3C) festschrauben. Über eine Führungsrippe (7) am Sprührohr wird die senkrechte Stellung fixiert.

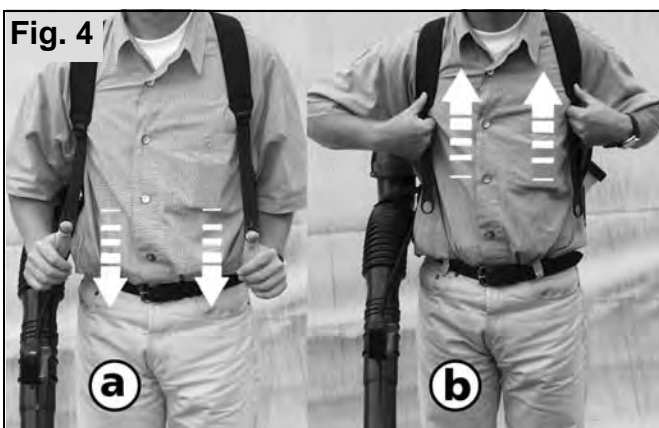
Sprührohr mit der eingepressten Dreh-Muffe (11) bis zum Anschlag in den Faltenschlauch (5) stecken, einrasten und mit Schelle (8) befestigen.

Hinweis: Über den Handgriff lässt sich das Sprührohr im Faltenschlauch schwenken/drehen. Darauf achten, dass keine Schlauch- bzw. Kabelverbindungen gelöst oder geknickt werden.

Sprühdüse (9) auf das Sprührohr (senkrecht zum Handgriff) setzen und befestigen (10).

Flüssigkeitsschlauch (2-teilig auf die Nippel am Handgriff und an der Sprühdüse fest aufpressen. Am Faltenschlauch fixieren. Abstellhahn schließen (Senkrecht-Stellung), Brühe einfüllen und alles auf Dichtheit prüfen.

9. Einstellen der Tragegurte



Motor-Sprühgerät auf den Rücken nehmen und Tragegurte beidseitig im Klickverschluss einrasten.

Die Schultergurte sind mit Hilfe von Klemmschiebern auf die erforderliche Länge einstellbar. Durch Herunterziehen der beiden Gurtenden werden die Tragegurte gestrafft. (a)

Durch Anheben der beiden Klemmschieber werden die Tragegurte wieder gelöst. (b)

Hinweis:

Die Tragegurte sind so einzustellen, dass die Rückenplatte fest und sicher am Rücken der Bedienungsperson anliegt.

10. Befüllen



Beachten Sie beim Umgang mit Spritzmittel unbedingt die Sicherheitsvorschriften dieser Gebrauchsanweisung (besonders Kap. 4.6) und die Hinweise des Spritzmittelherstellers.

Spritzmittelmenge:

Spritzmittel nach den Vorschriften der Spritzmittelhersteller ansetzen.

Menge nach dem tatsächlichen Bedarf wählen.

Ansetzen von Spritzmitteln:

Spritzmittel nur im Freien ansetzen, niemals in Wohnräumen, Stallungen oder Lagerräumen für Lebens- und Futtermittel.

Spritzmittel niemals direkt im Spritzmitteltank mischen.

Pulverförmige Spritzmittel:

- Spritzmittel in einem separaten Behälter ansetzen, nicht im Spritzmitteltank!
- Gut vormischen – erst dann in den Spritzmitteltank einfüllen.

Flüssige Spritzmittel:

- Spritzmitteltank 1/4 mit sauberem Wasser befüllen.
- Spritzmittel im separaten Behälter nach Angaben des Spritzmittelherstellers mit sauberem Wasser vorvermischen.
- Vorgemischtes Spritzmittel in den Spritzmitteltank zugeben.
- Nach Angaben des Spritzmittelherstellers mit entsprechender Wassermenge auffüllen.

Bei der Anwendung von Spritzmitteln, die aus pflanzlichen Präparaten angesetzt sind, ist darauf zu achten, dass die Flüssigkeit vor dem Einfüllen schon vorgefiltert ist.

- Beim Befüllen des Gerätes ist stets der in der Tanköffnung integrierte Siebtrichter zu verwenden und der Befüllvorgang während der gesamten Dauer zu beaufsichtigen.
- Eine direkte Verbindung zwischen externem Füllschlauch und Behälterinhalt ist zu verhindern.
- Das Spritzmittel darf nicht durch Rücksog in das Wasserleitungsnetz gelangen.
- Beim Befüllen mit Spritzmittel ist darauf zu achten, dass Umwelt, Naturhaushalt und Wasserleitungsnetz nicht mit Spritzmittel in Berührung kommen.

- Überlaufen des Behälters, Verunreinigungen von öffentlichen Gewässern, Regen- und Abwasserkanälen sind zu vermeiden. Verschüttetes Spritzmittel sofort abwischen.
- Die Maschenweite des Siebtrichters beträgt 0,55 mm. Verwenden Sie bei Ersatz nur den Original Siebtrichter Best.Nr.: 42 00 153 mit der regulären Maschenweite.



Kennzeichnen des Inhalts des Spritzmitteltanks:

Den jeweiligen Aufkleber für Behälterinhalt Herbizide, Fungizide oder Insektizide am Spritzmitteltank anbringen.

Die Bezeichnung des verwendeten Spritzmittels muss am Gerät angebracht werden und ist bei jedem Wechsel des Spritzmittels zu aktualisieren.



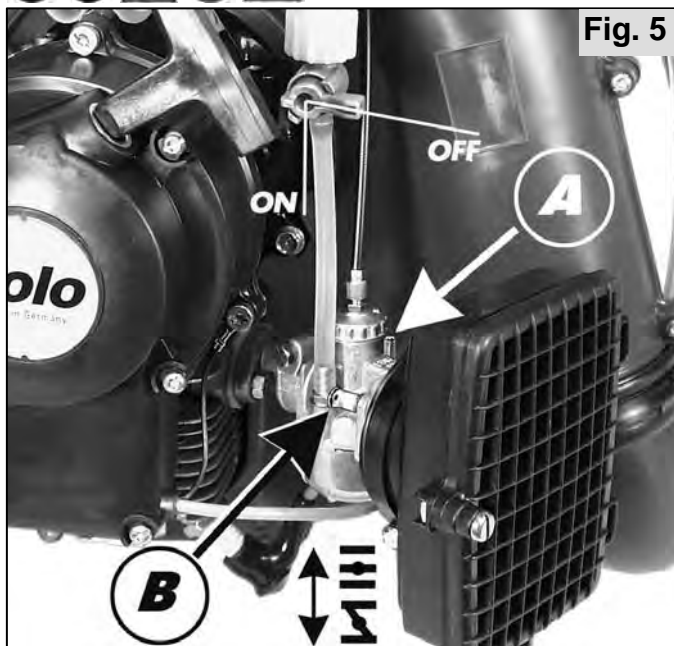
ACHTUNG:




Niemals unterschiedliche Spritzmittel in den Spritzmitteltank einfüllen. Beim Wechsel des Spritzmittels den Spritzmitteltank und alle spritzmittelführenden Teile gründlich reinigen und mit sauberem Wasser reichlich nachspülen.

Zur Reinigung empfehlen wir den SOLO-Pflanzenschutzgerätereiniger (Dosierflasche à 500 ml, Bestell-Nr.: 49 00 600).

Niemals aggressive, säure- oder lösungsmittelhaltige Reinigungsmittel (z. B. Benzin) verwenden.

11. Motor starten / Motor abstellen



1. Benzinhahn öffnen (ON).
2. Vergasertupfer (Fig.5 - A) drücken, bis Schwimmergehäuse mit Kraftstoff voll ist (nur bei kaltem Motor).
3. Stopp-Schalter auf Betriebsposition "I" bringen und Abstellhahn schließen (OFF).
4. Nur bei kaltem Motor Starterklappe (Fig.5 - B) schließen. 
5. Motor mit Reversierstarter anwerfen. Starter nie plötzlich durchreißen, sondern erst auf Anschlag gehen, d.h. Starterklinken erst einrasten lassen. Startergriff, auch wenn der Motor schon angesprungen ist, langsam zum Startergehäuse zurückführen.
6. Wenn der Motor "versucht" anzuspringen/ zündet, Starter-Klappe öffnen  und ggfs. Startvorgang wiederholen. 

Abstellen des Motors

- Gashebel loslassen und den Stopp-Schalter in "Stop"-Stellung bringen, bis der Motor stehen bleibt.

12. Arbeitshinweise



- Vor jedem Arbeitsbeginn und vor jedem Startvorgang das Motor-Sprühgerät auf einwandfreie Funktion und vorschriftsmäßigen Zustand überprüfen (Gasbetätigung, Kurzschlusschalter, Schutzvorrichtung, Tragegurt, und Kraftstoff-Leckstellen untersuchen).
- Vor dem Starten und während dem Arbeiten muss die Bedienungsperson einen sicheren Stand und eine sichere Körperstellung



einnehmen.

- Zum Starten des Motor-Sprühgerätes den Standort wechseln, mindestens 3 m vom Betankungsort.

12.1 Sprüheinsatz

Abstellhahn öffnen: Hebel waagrecht - ON -
 Abstellhahn schließen: Hebel senkrecht - OFF -.
 Die Regulierung der Ausbringmenge erfolgt mit entsprechender Dosierhülsen-Stellung.
 Bei überwiegend nach oben gerichtetem Sprüheinsatz (hohe Bäume) empfehlen wir die Verwendung der als Zubehör angebotenen Flüssigkeitspumpe (Bestell-Nr.: 44 00 117)

Richtwerttabelle

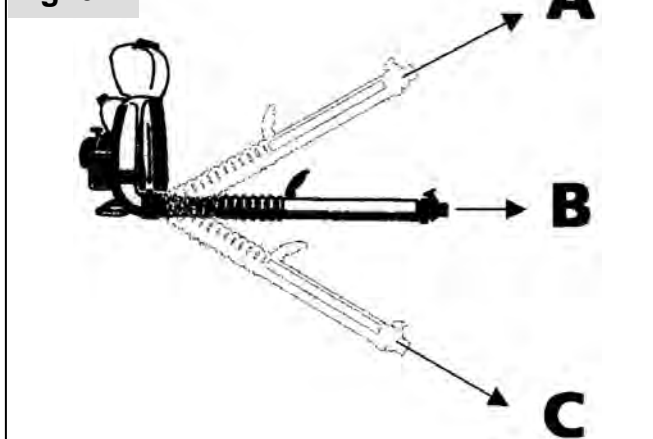
Dosierkörper	A *)	B	C
			
Stellung 1	0,32 L/min	0,17 L/min	0,33 L/min
Stellung 2	0,63 L/min	0,31 L/min	0,54 L/min
Stellung 3	1,03 L/min	0,54 L/min	1,04 L/min
Stellung 4	1,46 L/min	0,65 L/min	1,42 L/min

*) Die Ausbringwerte bei Verwendung einer Flüssigkeitspumpe (Zubehör) gelten für jede Lage des Sprührohres.

Hinweis: Der Zubehörsatz der Flüssigkeitspumpe beinhaltet einen speziellen Dosierkörper, der bei Verwendung der Flüssigkeitspumpe einzubauen ist.

Achtung: Bei der Verwendung einer Flüssigkeitspumpe ist unbedingt darauf zu achten, dass immer ausreichend Brühflüssigkeit im Brühebehälter vorhanden ist. Beim Trockenlauf kann die Flüssigkeitspumpe Schaden nehmen. Bei Verwendung des Gerätes als Stäuber sowie bei Verwendung als Bläsergerät muss sie aus diesem Grund abgenommen werden.

Fig. 6



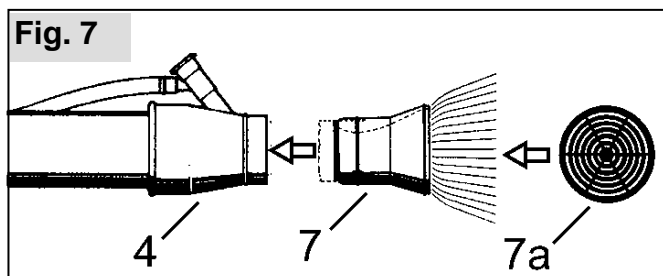
12.2 Sprühen

- Beim Ausbringen des Spritzmittels muss durch geeignete Maßnahmen und Vorgehensweisen sichergestellt werden, dass die unbeabsichtigte Freisetzung auf andere Flächen minimiert wird und eine Abdrift in die Umgebung verhindert wird.
- Beim Sprühen muss äußerst vorsichtig vorgegangen werden.
- Das Gerät nicht bei Wind oder Regen einsetzen, um eine Abdrift in die Umgebung zu vermeiden.
- Vor Arbeitsbeginn Windrichtung prüfen und Sprührichtung windabgewandt vom Bediener wählen.
- Sprühen Sie am besten in den Morgen- oder Abendstunden, da es eher windstill ist.
- Achten Sie darauf, dass nur das besprüht wird, was wirklich behandelt werden soll.
- Sprühen Sie nicht in Richtung auf Personen, Tiere, geöffnete Türen und Fenster, Autos oder anderes, was durch Spritzmittel geschädigt werden könnte.

Sprühen:

Gehen Sie im Leerlauf an das Objekt heran, geben Sie Vollgas und öffnen dann die Brühzufuhr.

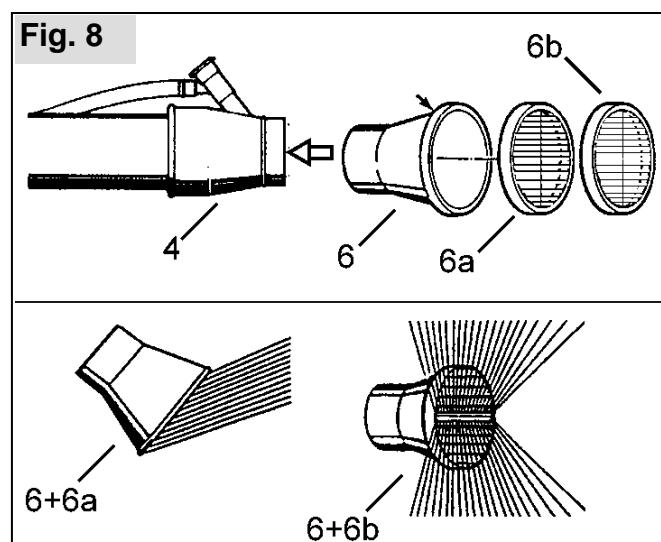
Weitstrahldüse (7):



Zum Besprühen von Flächen und Bäumen empfehlen wir grundsätzlich die Weitstrahldüse (7) auf die rote Standarddüse (4) aufzustecken. Dadurch werden größere Reichweiten und gleichmäßigere Tröpfchen erzielt. Die Weitstrahldüse wird auf die Standarddüse aufgeschoben, bis der Wulst einrastet.

In engen Kulturen und zur Nachbehandlung empfiehlt es sich, das Breitstrahlgitter (7a) auf die Weitstrahldüse (7) zusätzlich aufzusetzen. Hierdurch wird der Sprühstrahl abgedämpft und verbreitert eventuelle Beschädigungen an den Blättern werden vermieden.

Aufsatzdüse (6):

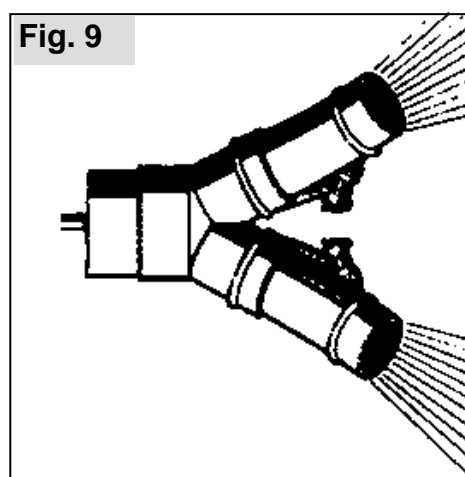


Die Aufsatzdüse (6) wird mit gewähltem Gitter auf die Standarddüse (4) aufgesetzt.

Zur Behandlung von Reihenkulturen (z.B. Wein, Tomaten, Baumschulen) ist das Umlenk- (6a) Gitter zu verwenden, um einen guten Belag auf der Blattunterseite zu erzielen.

Das Umlenk- Gitter lässt sich gegen ein Doppelgitter (6b) austauschen. Das Doppelgitter bildet einen ca. 90° - 110° geteilten Sprühstrahl. Die hauptsächliche Anwendung des Doppelgitters ist die Zweireihen-Behandlung. Sowohl Umlenk- als auch Doppelgitter werden am Außendurchmesser der Aufsatzdüse aufgesetzt, bis der Wulst einrastet.

Doppeldüse (Zubehör Bestell Nr.: 49 00 137):



Standarddüse (4) vom Sprührohr entfernen, Doppeldüse auf Sprührohr aufschieben.

12.3 Restmenge des Sprühmittels

Sobald beim Sprühen bei korrekter Stellung des Dosierkörpers keine Flüssigkeit im Sprühstrahl mit ausgebracht wird oder sich Luftblasen im Zulaufschlauch bilden, ist das Gerät abzuschalten. Im Brühebehälter befindet sich dann noch eine Restmenge von weniger als 100 ml.

Wenn Sie kein weiteres Sprühmittel nachfüllen wollen und das Sprühen beenden wollen, ist diese verbleibende Restmenge mit 2l Wasser zu verdünnen und auf der behandelten Fläche auszubringen.

12.4 Siebfilter bei Zubehörsätzen

Bei der Verwendung einer Flüssigkeitspumpe (Zubehör Best.-Nr.: 44 00 117) oder des ULV-Zusatzes (Zubehör Best.-Nr.: 49 00 479) ist im Anschlussstutzen am Brühebehälter ein Siebfilter integriert.

Die Maschenweite des Siebfilters beträgt 0,32mm. Muss ein neuer Siebfilter eingesetzt werden verwenden Sie nur den Original Siebfilter Best.-Nr.: 25 00 198 mit der regulären Maschenweite.

12.5 Überprüfung der Sprühmittelausstoßmenge

Mindestens zu Beginn jeder Spritzsaison ist zu überprüfen, ob die Durchflussmenge des Gerätes (l/min) noch dem Wert in der Tabelle „Richtwerttabelle“ entspricht.

Befüllen Sie dazu das Gerät bis zur Maximalmarke mit Wasser, nehmen es in Betrieb und sprühen genau eine Minute mit maximalem Arbeitsdruck. Danach messen Sie die Wassermenge ab, die Sie zum Wiederauffüllen bis zur Maximalmarke benötigen.

Ihr Messwert ist der Ausstoß des Gerätes in l/min bei maximalem Arbeitsdruck.

Er darf nicht mehr als 10 % von dem in der Tabelle "Richtwerttabelle" angegebenen Wert abweichen.

Ist der Messwert zu klein, so kann dies an Ablagerungen im Dosierkörper liegen. Reinigen Sie die entsprechenden Teile und wiederholen sie die Überprüfung.

Ist der Messwert zu groß, so kann Verschleiß oder Beschädigung des Dosierkörpers vorliegen. Ersetzen Sie den Dosierkörper mit einem Neuen (Best.-Nr.:40 74 165).

Bei der Verwendung von Zubehörsätzen (Flüssigkeitspumpe Zubehör Best.-Nr.: 44 00 117 oder des ULV-Zusatzes Zubehör Best.-Nr.: 49 00 479) ist im Anschlussstutzen am Brühebehälter ein Siebfilter integriert.

Eine unkorrekte Ausstoßmenge kann in diesem Fall auch an einem verschmutzten bzw. verschlissenen Siebfilter liegen.

Reinigen Sie den verschmutzten Siebfilter bzw. ersetzen Sie den verschlissenen Siebfilter (Best.-Nr.: 25 00 198).

13. Brühebehälter entleeren, reinigen



Zur Reinigung lässt sich der Brühebehälter über den Zulaufschlauch restlos in einen geeigneten Auffangbehälter entleeren.

Der Motor muss abgekühlt sein.

Stellen Sie das Gerät auf eine stabile erhöhte Unterlage, sodass das Sprühmittel abwärts in den geeigneten Auffangbehälter fließen kann.

Fig. 10



Ziehen Sie über dem Auffangbehälter den Zulaufschlauch vom Abstellhahn.

Kippen Sie nötigenfalls das Gerät etwas, sodass der Behälter restlos entleert wird.

Achten Sie darauf, dass das Sprühmittel nicht über das Gerät (speziell über den Motor) läuft sondern direkt in den geeigneten Auffangbehälter fließt.

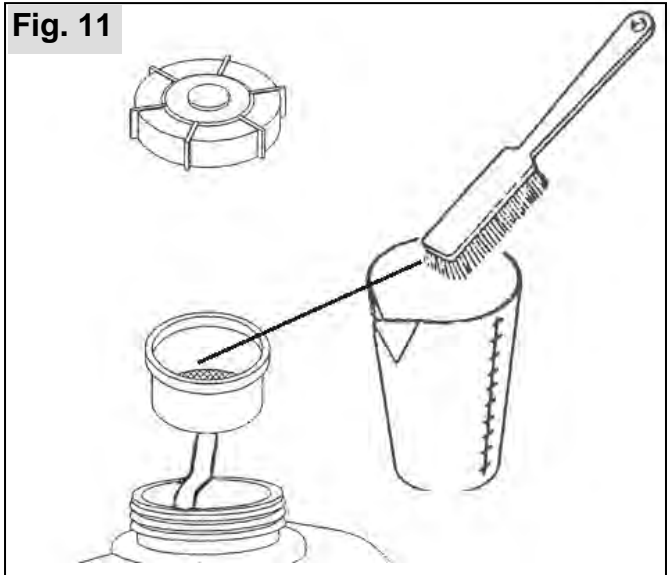
Sprühmittelreste ordnungsgemäß bei den offiziellen Abgabestellen für Sondermüll entsorgen.

Den Spritzmittelbehälter täglich nach Gebrauch entleeren und mit Wasser gut durchspülen.

Reinigungshinweise in der Gebrauchsanleitung des Pflanzenschutzmittels beachten.

Zur Reinigung empfehlen wir den SOLO Pflanzenschutzgerätereiniger in Dosierflasche zu 500 ml Bestell Nr.: 49 00 600.

Fig. 11



Den Siebtrichter in der Tanköffnung, den Siebfilter bei Zubehörsätzen und alle brüheführenden Teile von Zeit zu Zeit mit Wasser und weicher Bürste reinigen.

Nach dem Reinigen den Spritzmittelbehälter im geöffneten Zustand trocknen lassen.

Folgende praktische Zubehörteile können bei ihrem Solohändler bezogen werden

14. Zubehör	Gebrauch	Best.-Nr.
Stäubeteile	Ermöglicht Umrüstung zum Stäubegerät.	49 00 233
ULV-Düse	Mit ULV Dosiereinrichtung- für die Ausbringung hochkonzentrierter Wirkstoffe und noch feinerer Tröpfchenverteilung.	49 00 479
Doppeldüse	Zur Sprühstrahlverbreiterung oder gleichzeitigen Behandlung zweier Reihen einer Kultur	49 00 137
Umlenk-Krümmen	Ergibt in Verbindung mit Sprüh- oder Weitstrahldüse breiten, von unten nach oben gerichteten Sprühstrahl. Zur Behandlung der Blatt-Unterseite.	49 00 355
ULV-Dosiereinrichtung	Ausbringung sehr kleiner Mengen hochkonzentrierter Wirkstoffe (Ultra-Low-Volume Verfahren) bei hoher Dosiergenauigkeit. Mit Feindosierung und Microfilter	49 00 169
Flüssigkeitspumpe	Erhöhung der Ausbringmenge sowie Reichweitenvergrößerung bei Verlängerung.	49 00 117
Verlängerungsrohr 60 cm	Mehrfach kombinierbar in Verbindung mit Flüssigkeitspumpe	49 00 333

15. Wartungsplan

Die folgenden Hinweise beziehen sich auf normale Einsatzverhältnisse.
Bei besonderen Bedingungen, wie z.B. besonders langer, täglicher Arbeitszeit, müssen die angegebenen Wartungsintervalle entsprechend verkürzt werden.

Führen Sie die Wartungsarbeiten regelmäßig durch. Beauftragen Sie eventuell eine Fachwerkstatt, wenn Sie nicht alle Arbeiten selber durchführen können.
Der Gerätebesitzer ist auch verantwortlich für:

- Schäden durch nicht fachmännisch bzw. rechtzeitig durchgeführte Wartungs- oder Reparaturarbeiten
- Folgeschäden - auch Korrosion - bei unsachgemäßer Lagerung

		Vor Arbeitsbeginn	täglich	wöchentlich	Nach 5 Stunden	Nach 50 Stunden	bei Bedarf	Vor Spritzsaison
Vergaser	Leerlauf kontrollieren	X						
Luftfilter	reinigen		X					X
	ersetzen						X	
Zündkerze	Elektronenabstand prüfen und ggf. nachstellen					X		X
	ersetzen						X	
Kühlluft-Einlass	reinigen			X				X
Zylinderrippen	reinigen			X				X
Kraftstofftank	reinigen					X		X
alle erreichbaren Schrauben (außer Einstellschrauben)	nachziehen				X ¹⁾	X		X
Bedienungsgriff	Funktionsprüfung	X						
Gesamte Maschine	Sichtprüfung	X						
	reinigen						X	X
Sprühmittelausstoßmenge	prüfen							X
Sprühmittelbehälter	reinigen		X					
Siebtrichter in der Einfüllöffnung	reinigen						X	X
Siebfilter bei Zubehörsätzen	reinigen						X	X
Dosierkörper	reinigen						X	X
Dichtigkeit aller Geräteteile	prüfen	X						X
Funktionstüchtigkeit des Handventils	prüfen	X						X

(1) = einmalig


16. Technische Daten

Motor-Sprühgerät		
Motortyp		SOLO Einzylinder-Zweitaktmotor
Hubraum	cm ³	72,3
Bohrung / Hub	mm	48/40
Motorleistung		3,0 kW (4,1 PS) bei 5700 1/min
Motordrehzahl im Betrieb	1/min	6000 ± 200
Mittlere Leerlaufdrehzahl	1/min	2400 ± 200
Kraftstofftank-Inhalt	l	1,4
Kraftstoff-Mischungsverhältnis:	mit SOLO Profi 2T-Motoröl mit anderen Zweitaktölen	1:50 (2%) 1:25 (4%)
Vergaser		Schwimmervergaser
Luftfilter		Schaumstofffilter
Zündung		Elektronisch gesteuerte Magnetzündung, verschleißfrei
Behälter-Inhalt	l	12
Nennvolumen	l	10
Siebtrichter in der Einfüllöffnung	Maschenweite, mm Bestell-Nr.	0,55 42 00 153
Siebfilter bei Zubehörsätzen (nicht in der Grundausstattung)	Maschenweite, mm Bestell-Nr.	0,32 25 00 198
Restmenge, die das Gerät nicht mehr ordnungsgemäß ausbringt	ml	< 100
Luftleistung max.	m ³ /h	1400
Maximale Drehzahl des Gebläses bei geöffneter Drosselklappe und offener Aus-/Einlassseite	1/min	4800
Abmessungen Höhe / Breite / Tiefe	cm	68 / 45 / 34 (ohne Sprührohr)
Gewicht - betriebsfertig ohne Tankinhalt	kg	11,0
- vollbetankt max.	kg	22,4
Schalldruckpegel L _{PA av} nach EN 112000	dB(A)	96,86
Schallleistungspegel L _{WA av} nach EN ISO 3774	dB(A)	109,56
Schwingungsbeschleunigung a _{FL} nach EN 28662-1	m/s ²	<6,3

Bei der Ermittlung der o. g. Werte zur Schwingungsbeschleunigung und zum Schall wurden die verschiedenen Betriebszustände jeweils der gültigen Norm entsprechend gewichtet.


Instruction manual

Original instructions

 **Caution!** Prior to operating the unit, please read the owner's manual carefully, and most importantly, observe all safety rules.

Observe the maintenance guidelines closely to ensure the long service life of your equipment.

Your dealer will be glad to assist you with any questions.

 This machine produces an electromagnetic field during operation. This field may under some circumstances interfere with active or passive medical implants. Persons with medical implants have to consult their physician and the medical implant manufacturer before operating this machine.

EC declaration of conformity → The EC declaration of conformity **on a separate piece of paper** forms part of these operating instructions.

Packaging and disposal

Please keep the original packaging in order to protect the equipment against transport damage in case you ever need to ship it or transport it. If the packaging materials are no longer required then they must be disposed of properly in accordance with applicable local regulations. Cardboard packaging materials are raw materials which can be recycled or reused.

At the end of the equipment's service life, please make sure that you dispose of it properly, in accordance with the official directives and regulations that apply in your area

Type plate



a: Type designation

b: Serial number

c: Build year

Symbols

The following symbols are used in this manual and on the product:



Always handle this power tool with particular care



Keep open flames away from the power tool and the fuel can.



Thoroughly read these operating instructions before undertaking any maintenance, installation and cleaning steps



Wear ear defenders and a face shield before starting the engine



Wear protective gloves when handling and working with the equipment



Wear the prescribed protective clothing.



No-one else may remain in the vicinity of the motor appliance whilst it is operating.



A breathing mask should be worn when using poisonous chemicals



Never smoke near the power tool or where the equipment is refuelled!



Switch off engine



Fuel mixture



Choke open

Operation and warm start



Choke closed,

Cold start position

In the best interest of continued technological progress we reserve the right to change the design and configuration of any product without prior notice.

For that reason, no claims can be accepted with reference to text and illustrations in this manual.

National requirements

The pressure sprayer may be subject to national requirements for regular inspection by designated bodies, as provided for in Directive 2009/128/EC¹.

¹ Directive 2009/128/EC of the European Parliament and of the Council of 21 October 2009 establishing a framework for Community action to achieve the sustainable use of pesticides

Index

	Page
1. Workshop service, replacement parts	3
1.1 <i>Maintenance and repair</i>	3
1.2 <i>Replacement parts</i>	3
2. Guarantee	4
3. Parts subject to tear and wear	4
4. Safety regulations	4
4.1 <i>Correct use / Application</i>	4
4.2 <i>General safety instructions</i>	5
4.3 <i>Personal protective equipment for your safety</i>	5
4.4 <i>Operating Hints</i>	5
4.5 <i>Irregularities, incidents, accidents</i>	6
4.6 <i>Safe handling of spraying agents</i>	6
4.7 <i>Protection of Environment</i>	6
5. Important Components	7
5.1 <i>Active components of the operating handle</i>	7
6. Maintenance and care	8
6.1 <i>Fuel tap</i>	8
6.2 <i>Formula Tank Lid</i>	8
6.3 <i>Liquid Tap</i>	8
6.4 <i>Air Filter</i>	8
6.5 <i>Spark Plug</i>	8
6.6 <i>Storage Hints</i>	9
7. Fuel information	9
8. Assembly of misting equipment	10
9. Adjustment of shoulder straps	10
10. Filling	11
11. Starting / Stopping the engine	12
12. Operation hints	12
12.1 <i>Spraying</i>	12
12.2 <i>Spraying</i>	13
12.3 <i>Residual spray medium</i>	14
12.4 <i>Strainer for accessory sets</i>	14
12.5 <i>Checking the spray medium flow rate</i>	14
13. Draining and cleaning the tank	15
14. Accessories	15
15. Maintenance Chart	16
16. Technical Specifications	17

1. Workshop service, replacement parts**1.1 Maintenance and repair**

Maintenance and repair of modern motorized devices, as well as their safety-relevant assemblies, require qualified, specialized training and a workshop equipped with special tools and test devices. Thus SOLO recommends that you have a specialized SOLO workshop carry out all work that is not described in these operating instructions. Your SOLO specialist has the required training, experience, and equipment at his disposal to provide you with the most cost-effective solution and can help you in many ways with advice and service.

1.2 Replacement parts

Dependable operation and the safety of your device also depend on the quality of the replacement parts that you use. Use only original SOLO replacement parts. Only original parts come from the production of the device and thus guarantee the highest possible material quality, dimensional accuracy, function, and safety. Original replacement parts and accessory parts are available from your dealer. He also maintains the requisite replacement part lists to determine the required replacement part numbers, and he is constantly provided with information concerning detail improvements and innovations in the replacement part offering. Please note as well that guarantee performances from SOLO are not possible if parts other than SOLO original parts are used.

2. Guarantee

SOLO guarantees problem-free quality and will assume the costs for defect remediation by replacing the defective parts in the case of material or manufacturing defects that occur within the guarantee period after the date of purchase. Please note that specific guarantee conditions apply in some countries. Ask your sales person if you have any questions. As vendor of the products he is responsible for the guarantee. We request your understanding that no guarantee can be assumed for damages due to the following:

- Non-compliance with the operating instructions.
- Neglecting required maintenance and repair work.
- Damages due to improper carburetor adjustment.
- Normal wear and tear.
- Obvious overload through persistently exceeding the upper performance limits.
- Using non-approved tools.
- The use of force, improper handling, misuse, or accident.
- Damages caused by overheating due to dirt build up on the ventilator casing.
- Unauthorized modification or changes made to the device.
- Intervention by non-specialized persons, or improper repair attempts.
- The use of unsuitable replacement parts or parts other than SOLO original parts to the extent that they cause damage.
- Using unsuitable fuel or fuel that has been stored too long.
- Damages that can be traced to implementation conditions from the rental business.

Cleaning, care, and adjustment work are not recognized as guarantee performances. All guarantee work must be carried out by a SOLO dealer.

3. Parts subject to tear and wear

Various parts are subject to application- specific or normal wear and must be replaced in good time, when required. The following parts are subject to normal wear and are not covered by the manufacturer's guarantee:

- Air filter
- Fuel filter
- All rubber parts which come into contact with fuel
- Spark plug
- Starter

4. Safety regulations

4.1 Correct use / Application

This machine must only be used for the purpose of applying approved plant protection agents, pesticides, insecticides, weed killer (herbicides) and liquid fertilizers available from authorised specialist dealers as well as for the purpose of applying clean water

Observe all instructions provided by the spraying agent manufacturer.

We recommend using only spraying agents that have been approved for use as spraying agent for the above mentioned areas of application by the relevant authorities in your country.

The pressure sprayer must not be used for any other purposes, e.g., for the spraying of liquid paint or applying any other media than the above mentioned liquids!

Particularly, aggressive, acid- or solvent-containing liquids, disinfectants or impregnating agents and flammable products must not be sprayed with this device!

Within certain limits, the amount to be applied is subject to the position of the spray tube. During operation, if the spray tube is directed upwards at an angle of more than 30° to the horizontal, use the liquid pump that is available as a special accessory.

According to its type designation, this equipment is suitable for:

Agriculture, horticulture, orchards, green spaces, vineyards, nurseries.

The mistblower may only be used for the jobs it has been designed for – **and no other!**
Always observe all safety hints while using the machine.

4.2 General safety instructions



Some parts on the machine have been removed for transport purposes. Prior to first use, the mistblower has to be completely assembled. This mistblower may only be started and used when completely assembled.



Read the operating instructions carefully before placing in service and keep them in a safe place.

The operating instructions must be kept available at all times wherever the device is used or stored. First time users should be instructed by the seller or an expert.

You can put your life at risk by failing to follow the safety instructions. It is also important to follow any relevant health and safety regulations that apply to your place of work. Anyone who fails to follow the safety instructions, operating instructions or maintenance instructions will make themselves liable for any damage and consequential damage caused as a result.

Never use the device if any part of it is unsafe or if it is not in an overall condition that makes it safe to use. Before using the device always check whether it is safe to use.



The operator is liable towards others within the operating area of the mistblower.

Only operate the mistblower when in good physical condition, well rested and healthy. Fatigue and illness lead to carelessness and accidents. Proceed in a careful and alert manner.

- Never use a machine while under the influence of alcohol, drugs or medication that could impair your reaction speed.
- Persons under the age of 18 are only permitted to use this plant protection device under supervision.
- The air exit speed from the nozzle is very high. Never point the nozzle towards persons or animals.
- This equipment must only be hired out, lent or passed on to persons who are familiar with this type of equipment and its operation and who have read the operating instructions. Always ensure that you hand over the operating instructions together with the device.
- The device must not be altered in any way, as this could adversely affect the safety of the device and potentially cause an accident or injury.

4.3 Personal protective equipment for your safety



Always wear appropriate clothing and protective equipment whenever this power tool is used.



Wear appropriate protective clothing which covers all body parts. This includes gloves, head protection, foot protection, body protection and possibly an apron or breathing mask. Clothing should be suitable, i.e. tight without being obstructive.

Do not wear a scarf, necktie, jewellery or any clothing which can get caught on shrubs or branches.

- Wear firm shoes with good traction, preferably safety shoes.



Wear protective gloves with non-slip grip.



Use personal ear protection (such as ear muffs, ear plugs or similar) and a face mask or safety goggles to protect against spray drift or airborne debris.



Always wear a breathing mask when working in dense and tall plants, in greenhouses, in dips in the ground or in trenches and when using dangerous spraying agents.

- Any clothing soaked with spraying agents or petrol should be changed immediately.
- Wash the work clothing regularly.

4.4 Operating Hints

- While running, the engine produces toxic exhaust gas which is odourless and invisible. Never start or operate the machine in closed rooms. Ensure for adequate ventilation in confined areas such as ditches or dips.
- No other persons should be present within a circle of 15 meters from the operator.
- Keep persons and animals away from areas in which you are working. Never spray in the direction of other persons, animals or objects that could be damaged as a result. Bear in mind that the liquid emerges at high speed from the spray tube. Objects could be kicked up as a result, and this could in some cases represent a risk. The user is responsible for any hazards or accidents involving other persons and/or their property.
- Never operate on unstable ground. Watch out for any obstacles such as tree stumps, tree roots, ditches, etc.
- Take special care while working along slopes.
- Never touch a hot exhaust.

4.5 Irregularities, incidents, accidents

- In case of irregularities, leaks, visible damage or reduced efficiency, do not commence work, but leave the unit from a dealer check.
- When irregularity, leaks or malfunctions occur during operation, turn off the stop switch immediately and put the machine on the ground immediately. The device may only be used again if it is checked by a specialist workshop and the cause of the fault has been eradicated.
- In case of serious disturbances or accidents during operation of the unit as smoke, strong odors from the device or the device is in flames instantly remove the unit from your body and take a safe distance. In case of fire, you have to call the fire department immediately.
-

4.6 Safe handling of spraying agents

- Avoid contaminating the environment, the mains water supply and/or public sewer systems with spraying agent or cleaner!
Ensure to avoid contamination when mixing, filling, using, draining, cleaning, servicing and transporting by using adequate procedures and suitable containers.
- Spraying agents and cleaners must never be allowed to enter the mains water supply – not even by back-suction when filling, public sewer systems, sprayed onto wastelands, allowed to drain into natural bodies of water or disposed of together with normal domestic waste. This also means that appropriate care must be taken during filling to ensure that none of the spraying agent is drawn back into water pipes. Spraying agents and cleaners and any unused leftovers of spraying agents and cleaners must always be collected in a suitable container and disposed of via approved facilities for household chemical waste. Please contact your local authorities for information about your nearest disposal facilities.
- Avoid any direct contact with spraying agents. In case of contact with harmful pesticides rinse the affected body parts immediately with plenty of water, any clothing soaked with spraying agents should be changed immediately, seek medical advice if needed.
- Stop working immediately if you start to feel unwell while working, or if you become unusually tired. Seek medical advice if the condition persists.
- Never allow children or anybody who is not familiar with handling this type of spraying agent to handle the spraying agent.
- Clean the spraying agent tank and all other spraying agent carrying parts whenever the spraying agent is changed. To flush out any residue from the agent tank and the hose, run the device with clean water after cleaning the spraying agent tank and before the next spraying agent is filled in. This will prevent the risk of any chemical reactions taking place between the different substances.
- Never use the device in narrow or enclosed spaces – spraying agents are toxic and there is a risk of poisoning. Spraying equipment must for example only be used in greenhouses if adequate ventilation is provided. Signs must be put up in greenhouses that have been treated. Nobody should enter the greenhouse again until it has been thoroughly ventilated.
- When you have finished working, prepare the device for storage according to section 12, thoroughly wash your face and hands with soap, take off your work clothing and ensure that it is washed regularly. Any unused spraying agent that is left over in the device could cause corrosion and hence damage the device. Special attention must be paid to wearing parts like hoses, filters and seals.

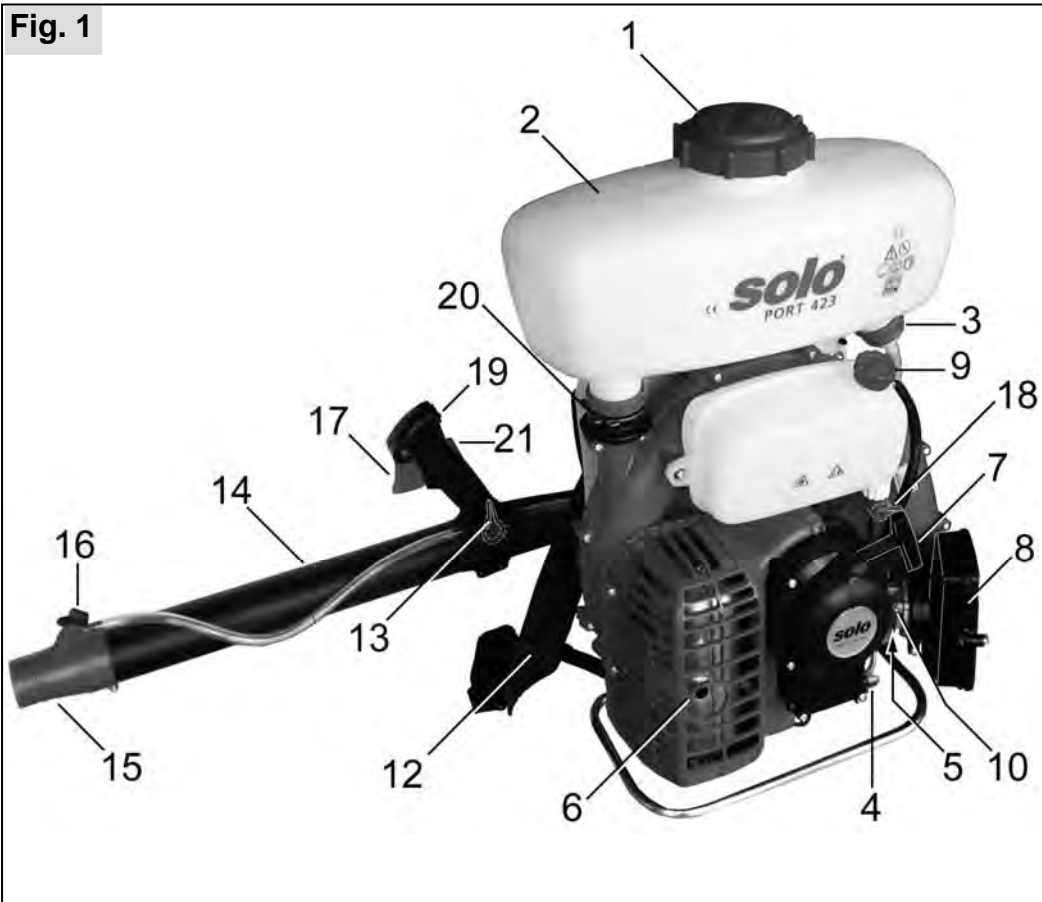
4.7 Protection of Environment

Be aware of your surroundings!

- Watch out for persons and animals which may be within your work area
- Be aware that noise is harmful to the environment. Inquire about and respect possible local rest periods.
- Avoid contaminating the environment, the mains water supply and/or public sewer systems with spraying agent, cleaner, fuel and oil! Ensure to avoid contamination when mixing, filling, using, draining, mixing and filling-in the fuel mixture, cleaning, servicing and transporting by using adequate procedures and suitable containers.
- When applying spraying agent, ensure by using appropriate measures and procedures that the unintended release of agent to other areas is minimized and the drift to the surrounding areas is prevented.

5. Important Components

Fig. 1



1. Tank lid / Filler basket with filter
2. Formula tank
3. Formula outlet
4. Spark plug
5. Carburetor
6. Muffler
7. Starter handle
8. Air filter
9. Fuel tank cap
10. Fuel tank cap
12. Shoulder strap – quick coupling
13. Liquid tap
14. Spray tube
15. Spray nozzle
16. Dosage sleeve
17. Throttle lever
18. Fuel tap
19. Stop switch
20. Tank ventilation
21. Throttlet control lock

5.1 Active components of the operating handle

Fig. 1a



To release the throttle control (17):
 Hold the handle with your right hand,
 → the throttle control lock (21) is activated by the flat of your hand
 → the throttle control is released.

Open liquid tap (13): Lever in horizontal position → ON
 Shut liquid tap (13) s: Lever in vertical position → OFF

Stop switch (19) "I" → operating position
 Stop switch (19) "0" → engine off

6. Maintenance and care



Any cleaning, maintenance or repair jobs should only be performed when the engine is stopped and with removed spark plug cap.

Any service jobs, other than those described in this manual, should only be carried out by an authorized service center. Only original parts may be used for any maintenance and service work.

Never modify your motorized mistblower – your personal safety is at risk.

Never service or store the machine near an open flame.

Regularly check the fuel tank lid for sealing and tank ventilation. Only use recommended spark plugs. Check ignition cable for any damage.

After a running in period of approx. 5 hours, all accessible screws and nuts (except for carburetor mixture adjustment needles) have to be checked and re-tightened if required.

Never operate a motorized mistblower with a damaged muffler or without muffler (fire risk and risk of damage to hearing). Do not touch hot muffler.

6.1 Fuel tap

Remove the fuel cock at regular intervals to clean the fuel strainer. - Make sure to keep the vent hole of the fuel tank cap open at all times.

6.2 Formula Tank Lid

Watch seal of the spray tank lid and service by lubricating the rubber gasket inside the lid. Failing this, pressure built-up in the container is impaired and dosage of emission becomes irregular.

6.3 Liquid Tap

Maintain the tap on a regular basis and apply oil or grease. To disassemble the tap, twist the upper part 1/4 turn to the left (anti-clockwise). Apply oil or grease to the valve stem and o-ring, than re-assemble. Replace o-ring if required.

6.4 Air Filter

The air filter separates and retains dirt before the air reaches the combustion chamber. This reduces engine wear.

Regular maintenance increases engine life.

Clogged air filters cause performance loss and increased fuel consumption. This leads to a higher toxin level in the exhaust gas and also makes starting more difficult.

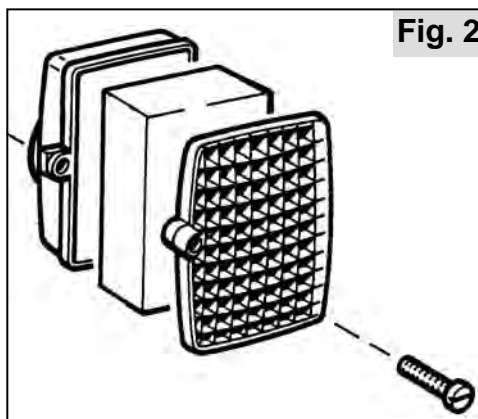
For daily cleaning:

Tap the air filter against an object or use an air gun.

With heavy dust conditions and for normal weekly check:

thoroughly clean the filter and replace filter if damaged.

Cleaning of air filter



Before opening the air filter, close the choke to prevent dirt entering the carburettor.

For removal of the air filter, remove filter cover screw and filter cover.

When re-fitting, ensure the filter is positioned and seated properly.

When the machine is used all day, the air filter should be cleaned daily. In severe dust conditions clean more often.

Simply tapping the filter against an object is the best method of cleaning.

Wash a heavily soiled filter in non-flammable cleaning solvents (warm soapy water).

Never insert moist or wet foam filters!
Immediately replace damaged filter parts.

Warranty claims cannot be accepted for damaged engine parts caused by improper care and maintenance.

6.5 Spark Plug

The correct spark plug with thermal range 145 is available under the following brands:

BOSCH W8AC

The correct electrode gap is 0.5mm.



Caution: Check the plug after every 50 operating hours and replace if electrodes are worn.

6.6 Storage Hints

If the unit is to be laid up or kept idle for any length of time, proceed as follows:

- Rinse and clean thoroughly. Never use formula container of your mist blower for storing chemicals.
- Shut off fuel cock and keep engine running until lines and carburetor are empty. Otherwise gasoline evaporates, and the remaining lubricant would clog the carburetor ducts.
- Remove spark plug and squirt an ounce or two of corrosion inhibitor (LPS, WD-40 etc.) or plain engine oil into the cylinder. Crank engine several times to spread the agent, and then reinsert spark plug.
- Please store your machine away from sunlight, order to protect of the materials against influence of ultraviolet radiations.
- Before putting the unit back into service, remove and clean spark plug; crank engine a few times with plug removed.



For transport in a vehicle, ensure the mistblower is well secured to avoid fuel spillage.

Completely empty the fuel tank before extended storage or shipment.

7. Fuel information



The engine of your motorized mistblower is a high performance 2-cycle engine and has to be operated with a fuel/oil mix or with a special, pre-mixed fuel for 2-cycle engines available from specialized dealers.

For the fuel mixture, use lead-free regular (standard) petrol, lead-free Euro-petrol or lead-free Super (premium) petrol. The minimum octane rating is 92 ROZ.

Mixing Ratio:

We recommend a mixing ratio of 50 parts fuel to 1 part of oil (1:50 – 2%) with the use of special 2-cycle oil “**SOLO Profi 2T Oil**”. When using other 2-cycle oils we recommend a mixture ratio of 1:25 (4%). Note: Never store fuel mixture for longer than 3-4 weeks.

	Solo Profi 2T 1:50 (2%)	Other brand 2-T-Oils 1:25 (4%)
1000 cm ³ (1Liter)	20 cm ³	40 cm ³
5000 cm ³ (5 Liter)	100 cm ³	200 cm ³
10000 cm ³ (10 Liter)	200 cm ³	400 cm ³

For the first 5 tank fillings, also when using special -cycle oils, use a mixing ration of 1:25 (4%)!


- Smoking or open flame is prohibited
- Allow engine to cool before re-fuelling
- Fuel may contain solvent-like substances. Avoid skin and eye contact with mineral products. Wear gloves while refueling. Frequently change and clean protective clothing. Do not inhale fuel vapors.
- Do not spill fuel or oil. In case of spillage, immediately wipe off mistblower. Do not allow fuel mix to contact clothing. If fuel mix is spilled on clothing, change clothing immediately.
- Ensure fuel or oil do not contaminate soil (environmental protection). Always use a suitable protective soil cover.
- Do not re-fuel in unventilated rooms. Fuel vapors collect at ground level (danger of explosion).
- Transport and store fuel and oil only in approved and clearly marked containers. Children should have no access to fuel or oil.
- Ensure you do not inhale exhaust fumes while using the machine. The use of the motorized mistblower is prohibited in closed rooms.

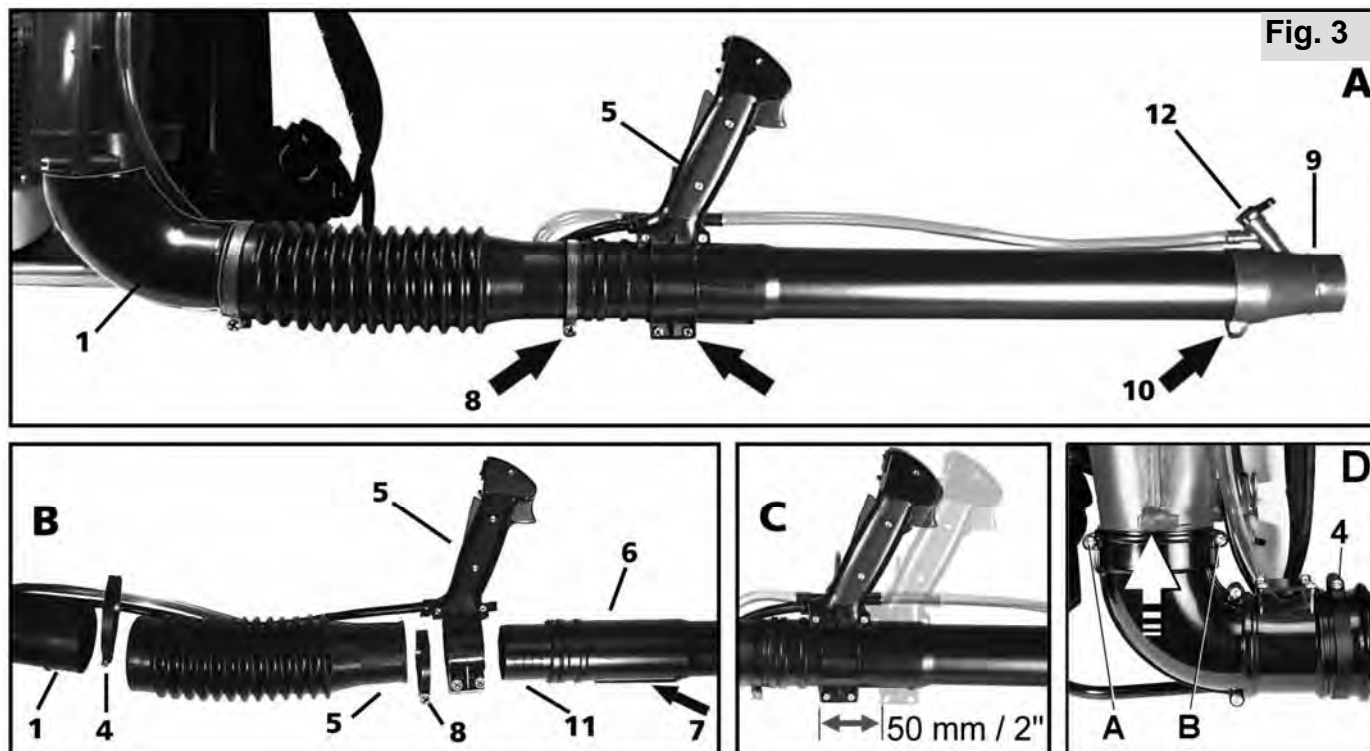


The handling of fuel requires caution and consideration. It is imperative that all safety instructions are observed! Only refuel when the engine has been stopped!

- Clean the area around filler inlet before refueling.
- Remove tank lid and fill fuel mix up to the lower edge of the filler neck. Do not overfill. If possible, always use a fuel funnel with filter.
- Fill in card fully to avoid spilling of fuel or oil.
- Replace and secure fuel tank lid.

8. Assembly of misting equipment

 Completely assemble the mistblower before its first use.



Assembly of misting equipment

Attach the blower elbow (1) to the blower housing and secure with both screws (Fig.3D; A+B). Push pleated hose onto blower elbow and secure with clamp (4).

Assembly of handle, spray tube and spray nozzle

Push handle (5) onto spray tube (start from the front) and fix in the required position (Fig.3C). A guide (7) on the spray tube will ensure vertical positioning.

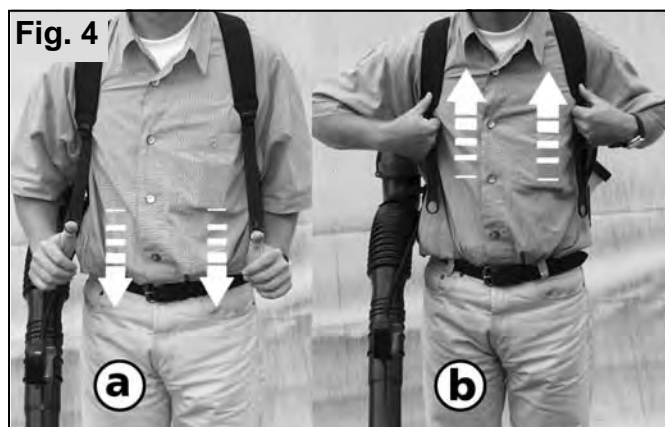
Push the spray tube with twist coupling (11) into the pleated hose (5) until locked. Secure with clamp (8).

Note: The spray tube can be twisted and turned in the pleated hose with the handle. Ensure that all hose and cable connections are safe and without sharp bends.

Place spray nozzle (9) on to spray tube (vertical to handle) and secure (10).

Push formula delivery hose (2 pieces) on nipple of the handle and to the spray nozzle. Secure the hose alongside the pleated hose. Shut on/off tap (vertical position), fill some plain water in formula tank and check for any leakage.

9. Adjustment of shoulder straps



Place the mistblower on the back and connect to quick couplings on either side.

The straps can be adjusted to the required length with friction slides. Simply pull down both strap ends to tighten straps (a).

Strap tension can be released by lifting both friction slides (b).

Note:

The shoulder straps are correctly adjusted when the back plate of the mist-blower rests firmly against the back of the operator.

10. Filling



When handling the spraying agents, always follow the safety instructions of these operating instructions (pay special attention to section 4.6) and the information provided by the manufacturer of the particular spraying agent.

Spraying agent volume:

Mix the spraying agents according to the instructions provided by the manufacturer of the spraying agent. Choose the appropriate volume according to requirements.

Mixing spraying agents:

Only mix spraying agents out in the open. Never do this inside living spaces, stables or in storage spaces that are used for food or animal feed.

Never mix the spraying agent directly in the spraying agent tank.

Spraying agents in powder form:

- Mix the spraying agent in a separate container, not in the spraying agent tank.
- Ensure that the mixture is thoroughly mixed before pouring it into the spraying agent tank.

Liquid spraying agents:

- Fill 1/4 of the spraying agent tank with clean water.
- Then pre-mix the spraying agent with clean water in a separate container according to the instructions provided by the manufacturer of the spraying agent.
- Pour the pre-mixed spraying agent into the spraying agent tank.
- Top up with the required amount of clean water according to the manufacturer's instructions.

When using spraying agents that have been mixed from herbal preparations, the liquid needs to be pre-filtered.

- For filling the equipment, always use the strainer inside the filler neck and observe the filler area through the filling process.
- Prevent any direct contact between the external filling hose and the tank contents.
- The spray medium must not be allowed to enter the water mains through backlash.
- When filling with spray medium, ensure that neither environment, nature nor the water mains ever make contact with the spray medium.

- Prevent the tank from overflowing, the contamination of public water, foul water and drainage channels.
Immediately wipe up any spilled spraying agent.
- The strainer has a mesh size of 0.55 mm. Only use original SOLO strainers, part no.: 42 00 153 with standard mesh size.



Identification of the tank contents:

Attach the relevant sticker to the spraying agent tank to indicate the contents of the tank (i.e., herbicide, fungicide or insecticide).

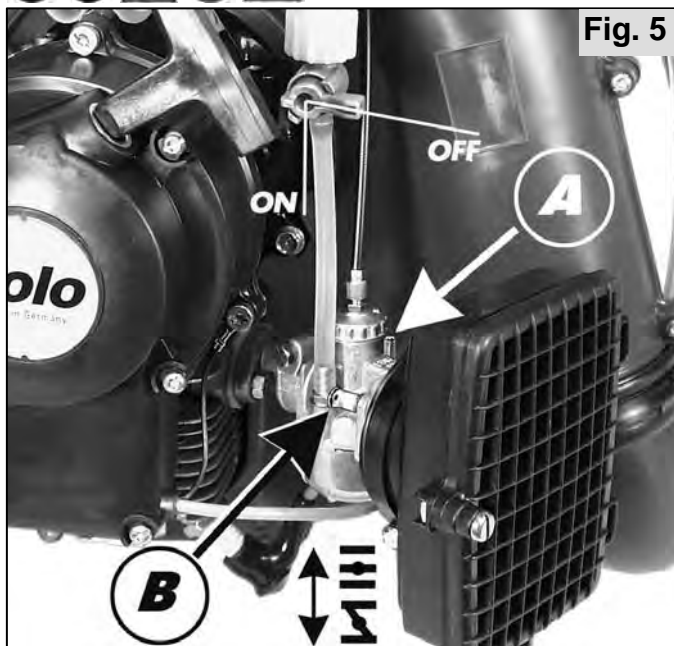
The designation of the spraying agent used has to be attached to the device and has to be updated every time when the spraying agent is changed.

CAUTION: Never fill different spraying agents into the spraying agent tank without first thoroughly cleaning the tank and all parts that come into contact with the spraying agent and flushing the system with plenty of clean water.

Recommendation: Use the special SOLO cleaner for plant protection sprayers (dosing bottle of 500 ml [approx. 16.9 oz], part no.: 49 00 600).

Never use aggressive, acid- or solvent-containing cleaning agents (gasoline for example).

11. Starting / Stopping the engine



1. Open fuel valve (ON).
2. Push primer (Fig A) until float-chamber is filled with fuel (only when engine is cold).
3. Switch ignition switch to "I" position and close liquid tap.
4. Close choke (Fig. 5 - B) only when engine is cold.
5. Start engine with recoil starter. DO NOT yank starter suddenly; first pull starter rope until pawls engage (resistance of recoil spring is felt). Lead starter grip slowly back to starter housing.
6. Open choke as soon as the engine fires and "tries" to start. Repeat the starting procedure if required.

Shutting off engine

- Release throttle lever and move ignition switch to "Stop" position until engine stops.

12. Operation hints



- Before every use and before every start of the mistblower check and ensure the machine is in good and safe condition. (throttle operation, ignition switch, safety devices, shoulder strap and check for fuel leaks)
- During the starting procedure and while operating the mistblower, the operator must have secure footing and have a safe body position.

- The engine starting site should be at least 3 meters away from the refueling site.

12.1 Spraying

Open liquid tap: Lever in horizontal position → ON

Shut liquid tap: Lever in vertical position → OFF

The correct output is obtained according to dosage-sleeve setting

When spraying predominantly upwards (tall trees) we recommend using the liquid pump offered as an accessory (part no.: 44 00 117)

Misting Output Guide

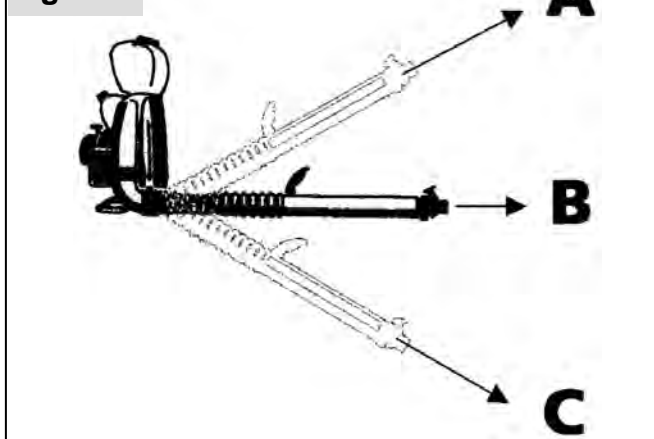
Dosage sleeve	A *)	B	C
Position 1	0,32 L/min	0,17 L/min	0,33 L/min
Position 2	0,63 L/min	0,31 L/min	0,54 L/min
Position 3	1,03 L/min	0,54 L/min	1,04 L/min
Position 4	1,46 L/min	0,65 L/min	1,42 L/min

*) The delivery values when using a liquid pump (accessories) apply to every position of the spray wand.

Note: The liquid pump attachment comprises a special metering body, which should be installed when using a liquid pump.

Please note: When using a liquid pump, ensure that the tank contains sufficient liquid. The liquid pump can sustain severe damage, if it is permitted to run dry. When using the equipment as a mister and as blower, remove the pump for that reason.

Fig. 6



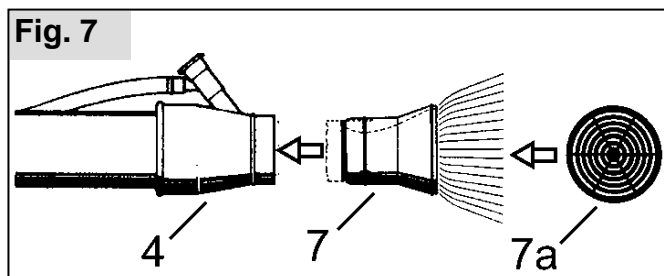
12.2 Spraying

- When applying spraying agent, ensure by using appropriate measures and procedures that the unintended release of agent to other areas is minimized and the drift to the surrounding areas is prevented.
- Always proceed with the greatest care when spraying.
- Never use the device under windy conditions or if it is raining, as this would risk widespread drifting of the spraying agent.
- Check the wind direction before starting work and select the spraying direction downwind of the user.
- It is best to perform spraying work in the morning or evening, as it tends to be less windy then.
- Ensure that you only wet what is in fact intended to be covered with spraying agents.
- Never spray the agent towards persons, animals, open windows or doors, cars or anything else that could be damaged by the spraying agent.

Spraying:

Approach the target object with the engine at idling speed. Accelerate to full engine speed, then open formula on-off tap.

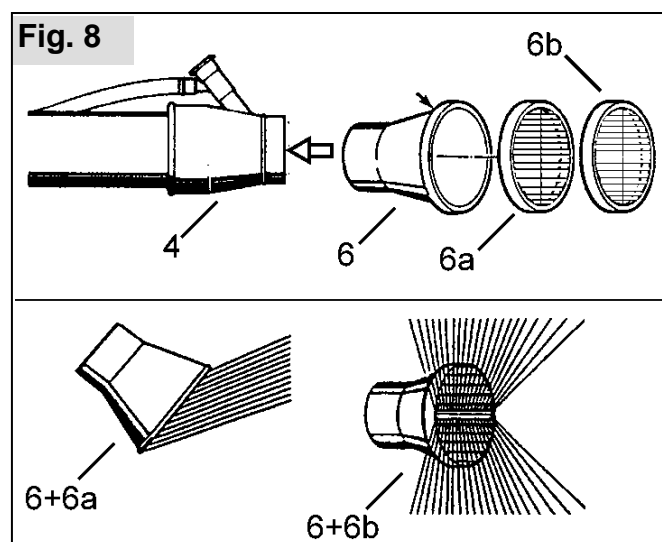
Wide-range nozzle (7):



When spraying plants and trees we recommend fixing the wide-range nozzle (7) onto the red standard nozzle (4). This ensures that a large area can be sprayed at one time. Push the wide-range nozzle onto the standard nozzle, until the bead engages.

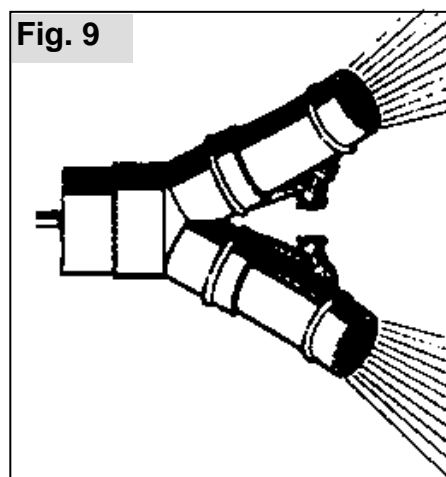
In narrow spaces and for aftercare, we recommend placing the wide-angle grille (7a) onto the wide-range nozzle. This ensures that the spray velocity is reduced and the spray is applied more widespread, to prevent damage to leaves.

Nozzle attachment (6):



The nozzle attachment (6) is positioned onto the standard nozzle (4) with the selected grille. Use the dual grille (6a) when spraying cultures in rows (e.g. vines, tomatoes, nurseries), to achieve a good covering on the underside of the leaves. The deflector grille can be replaced with a dual grille (6b). The dual grille provides a 90° - 110° spray pattern. The dual grille is usually used for spraying two rows at a time. The deflector grille and the dual grille can be placed onto the external diameter of the nozzle, until the bead engages.

Dual nozzle (accessories, part no.: 49 00 137):



Remove standard nozzle (4) from the spray wand and push the dual nozzle onto the spray wand.

12.3 Residual spray medium

Switch off the appliance as soon as no further liquid is expelled, when the metering body is correctly positioned for spraying, or air bubbles are visible inside the lance supply hose.

The tank will then contain less than 100 ml residual medium.

If you don't want to refill the tank with spray medium and you want to terminate spraying, dilute the residual medium with 2 l of water. Dispose of this solution on the treated area.

12.4 Strainer for accessory sets

When using the liquid pump (accessory part no.: 44 00 117) or the ULV accessory (part no.: 49 00 479), a strainer is integrated into the tank connector.

The strainer has a mesh size of 0.32 mm. Only use original strainer part no.: 25 00 198 with standard mesh size when replacing the strainer.

12.5 Checking the spray medium flow rate

At the beginning of the spraying season, check whether the equipment flow rate (l/min) still corresponds to the „Guide values“ table.

For this, fill the equipment up to the maximum marker with water, start using the equipment and spray for one minute exactly at maximum operating pressure. Then measure the water volume required to bring the water level back up to the maximum marker.

The actual volume measured represents the flow rate of the equipment in l/min at maximum operating pressure.

It should not deviate by more than 10 % from those listed in the “Guide values” table. Should the actual value be too low, sediments inside the metering body may be the cause. Clean the corresponding parts and repeat the checking procedure.

Should the actual value be too high, the metering body may be worn or damaged. In that case, replace the metering body with a new one (part no.: 40 74 165).

When using accessory sets (liquid pump part no.: 44 00 117 or ULV accessory, part no.: 49 00 479) a strainer will be integrated into the tank connector.

In that case, an incorrect flow rate can also be due to a contaminated or worn strainer.

Clean or replace the contaminated/worn strainer (part no.: 25 00 198).

13. Draining and cleaning the tank



For cleaning purposes, the tank can be fully drained into a suitable container via the supply hose.

For this, the engine must be cooled down.

Position the equipment onto a stable higher support, so that the spray medium can drain into a suitable container below.



Above the container, pull the supply hose from the shut-off valve.

If required, tip the equipment slightly to drain the tank completely.

Ensure that the spray medium does not run over the equipment (especially the engine), but drains directly into the suitable container.

Dispose of residual spray medium correctly at disposal sites licensed for specialised waste.

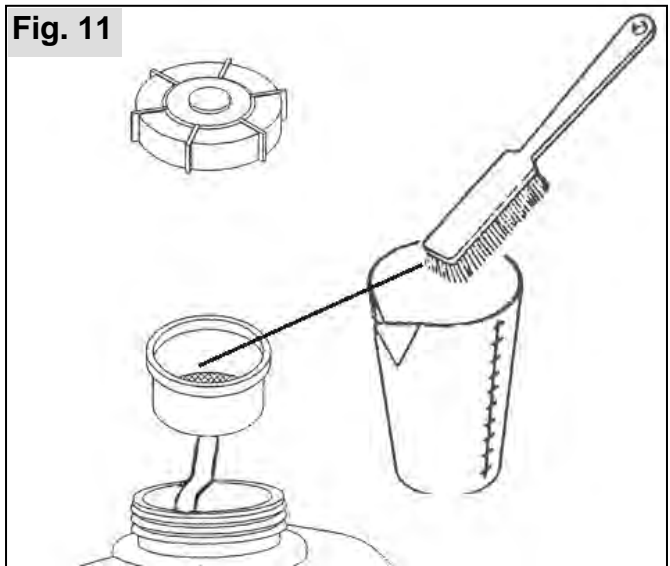
Empty the spray medium tank daily after work and flush thoroughly with water.

Observe cleaning instructions supplied with the herbicide/fungicide.

For cleaning, we recommend the SOLO cleaner for pesticide sprayers that is available in 500 ml bottles; part no.: 49 00 600.

Occasionally clean the strainer inside the filler neck, the strainer in the accessory set and all parts in contact with the medium, with water and a soft brush.

After cleaning, let the spray medium container dry in an open state.



Please obtain the following practical accessories from your SOLO Dealer:

14. Accessories		Part No.
Dusting Attachment	Allows conversion to dusting unit.	49 00 233
ULV-nozzle	ULV-Nozzle with ULV dosage selector for application of minute amounts of high concentrated substances (ultra-low volume application technique), with dosage accuracy.	49 00 479
Double Nozzle	To broaden spray stream or to treat two rows simultaneously.	49 00 137
Deflector	Used with standard or diffuser nozzle to achieve wide upward spray stream to treat underside of foliage.	49 00 355
ULV Dosage Selector Attachment for	For application of minute amounts of high concentrated substances (ultra-low volume application technique), with dosage accuracy.	49 00 169
Liquid Booster Pump	Increases formula output and application range.	49 00 117
Extension Tube 60 cm	Multiple Combinations possible with use of Liquid Booster Pump	49 00 333

15. Maintenance Chart

The following information is based on standard operating conditions.
For special conditions, such as prolonged daily use, the recommended maintenance intervals should be reduced accordingly.

Implement all maintenance jobs regularly. If required, authorise a specialist service centre to maintain the machine for you. The owner of the machine is responsible for:

- Any damage caused by a lack of maintenance, incorrect or late maintenance and repairs
- Consequential losses - including corrosion - from incorrect storage

		Before any use	Daily	Weekly	After 5 hours	After 50 hours	As required	Before spray season
Carburetor	check idling	X						
Air Filter	clean		X					X
	replace						X	
Spark Plug	adjust electrode gap					X		X
	replace						X	
Cooling air inlet	clean			X				X
Cylinder Fins	clean			X				X
Fuel Tank	clean					X		X
All accessible screws except for carburetor adj. screws)	retighten				X ¹⁾	X		
Operating handle	functional check	X						
Overall Unit	visual check	X						
	clean						X	X
Spray medium flow rate	check							X
Spray medium tank	clean		X					
Strainer inside the filler neck	clean						X	X
Strainer for accessory sets	clean						X	X
Metering body	clean						X	X
Soundness of all equipment parts	check	X						X
Hand valve function	check	X						X

(1) = one time


16. Technical Specifications

Mistblower		
Engine type		SOLO single cylinder, two-cycle
Displacement	cm ³	72,3
Bore/Stroke	mm	48/40
Motor power		3,0 kW (4,1 HP / 5700 1/min)
Permissible speed	rpm	6000 ± 200
Medium idling speed	rpm	2400 ± 200
Fuel Tank Capacity	l	1,4
Fuel mix ratio:	with SOLO 2T Oil with other two-stroke oils	1:50 (2%) 1:25 (4%)
Carburetor		Float Type
Air filter		Foam filter
Ignition		electronically controlled magneto ignition, maintenance-free
Total Formula Tank Capacity	l	12
Nominal Formula Tank Capacity	l	10
Strain funneled	mesh size, mm order no.	0,55 42 00 153
Strainer for accessory sets	mesh size, mm order no.	0,32 25 00 198
Residual volume which the equipment cannot properly apply	ml	< 100
Max. Blower Air Volume.	m ³ /h	1400
Maximum speed of the fan	rpm	4800
Dimensions height / width / depth	cm	68 / 45 / 34 (without Spray Tube)
Weight - net	kg	11,0
-max. with full tank	kg	22,4
Sound Pressure Level L _{PA av} EN 112000	dB(A)	96,86
Work Site related noise emission L _{WA av} EN ISO 3774	dB(A)	109,56
Medium value of oscillation acceleration on handle EN 28662-1		<6,3 m/s ²

In determining the values regarding the acceleration of vibrations and sound, the different operating conditions were weighted in accordance with the current standards


Instructions d'emploi

Notice original

 **Attention!** Lire attentivement le présent manuel avant la première mise en service et observer absolument les prescriptions de sécurité !

Pour maintenir longtemps les performances de votre appareil à moteur, vous devez respecter parfaitement les conseils d'emploi et de maintenance.

Votre revendeur se tient à votre entière disposition pour d'éventuelles autres questions.

 Le système d'allumage de cette machine génère un champ électromagnétique durant le fonctionnement de la machine. Ce champ peut dans certains cas perturber le fonctionnement des pacemakers. Pour réduire le risque de blessures graves ou mortelles, les personnes portant des pacemakers doivent consulter leur médecin et le fabricant de leur pacemaker avant d'utiliser cette machine.

CE déclaration de conformité → La déclaration de conformité CE présentée sur une **feuille séparée** fait partie intégrante de ce mode d'emploi.

Emballage et élimination

Conservez l'emballage d'origine pour protéger contre les dommages éventuels résultant de l'envoi ou du transport. Si le matériau d'emballage n'est plus nécessaire, il convient de l'éliminer dans le respect des règlements locaux. Les matériaux d'emballage en carton sont des matières premières et de ce fait ils peuvent être réutilisés ou être réintroduits dans le cycle des matières premières.

En fin de vie de l'appareil, éliminez celui-ci dans le respect des règlements locaux.

Plaque signalétique



- a : Désignation du type
- b : Numéro de série
- c : Année de construction

Symboles

Lors de la lecture de la notice vous trouverez les symboles suivants:



Danger – Attention particulière



Maintenir l'appareil et le réservoir de remplissage du carburant à l'écart des sources de feu.



Lire attentivement les instructions d'utilisation avant la mise en service et toute opération de maintenance, de montage et de nettoyage.



Porter un équipement de protection auditive et faciale avant de démarrer le moteur.



Porter des gants de protection pour travailler sur l'appareil.



Portez des vêtements de protection prescrits.



Aucune autre personne ne doit se tenir dans la zone de travail de l'appareil à moteur.



Porter une protection respiratoire



Il est interdit de fumer à proximité de l'appareil et sur le site de remplissage du carburant !



Arrêt du moteur



Mélange carburant



Starter fermé



Fonctionnement et démarrage à chaud



Starter ouvert,



Position démarrage à froid

En vue d'une amélioration continue de nos produits, nous nous réservons le droit de modifier le contenu de la livraison tant en ce qui concerne la forme que la technologie et l'équipement.

Les données et illustrations contenues dans les présentes instructions n'ouvrent aucun droit à des prétentions quelconques, merci de votre compréhension.

Exigences nationales

L'appareil peut être soumis à des exigences nationales de vérifications périodiques par des organismes désignés, comme le prévoit la directive 2009/128/CE¹.

¹ Directive 2009/128/CE du Parlement européen et du Conseil du 21 octobre 2009 instituant un cadre d'action communautaire pour parvenir à une utilisation durable des pesticides

Sommaire

	Page
1. Service après-vente, Pièces de rechange	3
1.1 <i>Entretien et réparations</i>	3
1.2 <i>Pièces de rechange:</i>	3
2. Garantie:	4
3. Pièces d`usure	4
4. Consignes de sécurité	4
4.1 <i>Utilisation conforme / Conseils d`utilisation</i>	4
4.2 <i>Remarques générales</i>	5
4.3 <i>Vêtements de sécurité</i>	5
4.4 <i>Conseils de travail</i>	5
4.5 <i>Irrégularités, dérangements, accidents</i>	6
4.6 <i>Un contact sécurisé avec les produits d`aspersion</i>	6
4.7 <i>Protection de l`environnement</i>	6
5. Parties principales	7
5.1 <i>Éléments de commande à la poignée</i>	7
6. Entretien	8
6.1 <i>Robinet d`essence</i>	8
6.2 <i>Couvercle du réservoir à produit</i>	8
6.3 <i>Robinet à liquide</i>	8
6.4 <i>Filtre à air</i>	8
6.5 <i>Bougie</i>	8
6.6 <i>Hivernage</i>	9
7. Carburant	9
8. Montage du dispositif atomiseur	10
9. Réglage des bretelles	10
10. Remplissage	11
11. Démarrage / Arrêt du moteur	12
12. Conseils d`utilisation	12
12.1 <i>Atomisation</i>	12
12.2 <i>Pulvérisation</i>	13
12.3 <i>Quantité résiduelle de produit à pulvériser</i>	14
12.4 <i>Filtres dans les jeux d`accessoires</i>	14
12.5 <i>Vérification de la quantité de produit pulvérisée</i>	14
13. Videz et nettoyez le réservoir de produit à pulvériser	15
14. Accessoires	15
15. Plan d`entretien	16
16. Caractéristiques techniques	17

1. Service après-vente, Pièces de rechange**1.1 Entretien et réparations**

L'entretien et la remise en état d'appareils à moteur modernes ainsi que de leurs composants importants au niveau de la sécurité exigent une formation et une qualification spéciales et un atelier disposant d'outils spéciaux et d'appareils de contrôle. SOLO recommande donc de faire appel à un atelier SOLO spécialisé pour toute intervention qui n'est pas décrite dans la présente notice. Le spécialiste dispose de la qualification, de l'expérience et de l'équipement nécessaires pour vous proposer la solution la moins chère dans chaque cas individuel et il vous apportera de l'aide et des conseils.

1.2 Pièces de rechange:

Le fonctionnement fiable et la sécurité de votre appareil dépend également de la qualité des pièces de rechange utilisées. N'utiliser que des pièces de rechange d'origine de SOLO. Seules les pièces d'origine proviennent de la production de l'appareil et sont donc garantie d'une qualité maximale en ce qui concerne le matériau, la tenue des cotes, le fonctionnement et la sécurité. Les pièces de rechange et accessoires d'origine sont disponibles chez votre revendeur spécialisé. Ce dernier dispose également des listes des pièces de rechange nécessaires pour trouver les références des pièces de rechange requises et il reçoit régulièrement des informations sur les améliorations de détails et les nouveautés de la gamme des pièces de rechange. Veuillez observer également qu'en cas d'utilisation de pièces qui ne sont pas d'origine de SOLO, toute garantie par SOLO sera exclue.

2. Garantie:

SOLO garantit une qualité impeccable et assumera les frais de réparation par changement des pièces défectueuses en cas de défauts matériels ou de fabrication qui apparaissent pendant la période de garantie à partir de la date d'achat. Veuillez observer les conditions de garantie spécifiques applicables dans certains pays. Veuillez vous adresser à votre vendeur en cas de doute. En tant que vendeur du produit, il est responsable de la garantie. Veuillez comprendre que nous ne pourrions pas assumer de garantie pour des dommages dus à l'une des causes suivantes

- Non-observation de la notice d'utilisation
- Non-réalisation d'interventions d'entretien et de nettoyage nécessaire
- Dommages dus à un mauvais réglage du carburateur
- Usure normale
- Surcharge évidente par dépassement continu de la limite de puissance supérieure
- Utilisation d'outils de travail et de dispositifs de coupe non homologués
- Utilisation de guide-chaîne et de chaînes de longueur non admissible dans le cas de tronçonneuses
- Emploi de force, manipulation incorrecte, abus ou accident
- Dommage dû à la surchauffe en raison d'un encrassement du carter du ventilateur
- Modifications non autorisées de l'appareil.
- Interventions de personnes non qualifiées ou essais de remise en état incorrects
- Utilisation de pièces de rechange inappropriées ou de pièces qui ne sont pas d'origine de SOLO, dans la mesure où elles sont responsables du dommage
- Utilisation de produits consommables inadéquats ou stockés trop longtemps
- Dommages dus aux conditions d'utilisation dans le cadre d'une location des appareils.

Les travaux de nettoyage, d'entretien et de réglage ne sont pas couverts par la garantie. Toute intervention sous garantie doit être effectuée par un spécialiste SOLO.

3. Pièces d'usure

Différentes pièces sont sujettes à l'usure normale ou due à l'utilisation et doivent être remplacées à temps, si nécessaire. Les pièces d'usure indiquées ci-dessous ne sont pas couvertes par la garantie du fabricant:

- filtre à air
- filtre à essence
- ensemble des pièces en contact avec l'essence
- bougie
- dispositif de démarrage

4. Consignes de sécurité

4.1 Utilisation conforme / Conseils d'utilisation

Cet atomiseur doit exclusivement être employé pour la pulvérisation de produits phytosanitaires, de pesticides, de désherbants et d'engrais liquides agrées, disponibles dans le commerce spécialisé, et pour la pulvérisation d'eau propre.

Respecter absolument les prescriptions du fabricant du liquide d'aspersion.

Nous recommandons de n'employer que les produits d'aspersion homologués par les autorités nationales compétentes pour les domaines d'utilisation susmentionnés.

On ne doit pas se servir de ce pulvérisateur pour tout autre but – comme par exemple la vaporisation de vernis ou la dispersion de produits autres que les liquides susmentionnés !

Il est notamment interdit de pulvériser des liquides agressifs, des liquides contenant des acides ou des solvants, des désinfectants, des agents d'imprégnation et inflammable.

La quantité répandue dépend dans une certaine mesure de la position du tuyau vaporisateur. Si le tuyau vaporisateur dirigé vers le haut forme en service un angle de plus de 30° par rapport à l'horizontale, il faut utiliser une pompe à liquide livrable en accessoire supplémentaire.

l'engin peut être utilisé pour :

l'agriculture, les potagers, les vergers, les pâturages, les vignes, les plantes d'agrément.

Si votre atomiseur est équipé de la pompe centrifuge, il convient de la démonter pour vous servir de votre atomiseur comme souffleur. Pendant le travail, il faut impérativement respecter les conseils de sécurité.

4.2 Remarques générales



Pour des raisons de transport, l'atomiseur est partiellement démonté. Il convient donc d'assembler la machine. L'atomiseur ne doit être démarré qu'après montage complet.



Lire attentivement le présent manuel avant la première mise en service et le conserver de façon sûre. Les instructions d'emploi doivent être en permanence disponibles sur le lieu d'utilisation de l'appareil. Un premier utilisateur doit être conseillé par un spécialiste/revendeur.

Le non-respect de ces consignes de sécurité peut représenter un danger de mort. Reportez-vous aussi aux règlements de prévention des coopératives professionnelles. Qui n'observe pas les consignes de sécurité, d'emploi et de maintenance, répond aussi des dommages causés et de leurs suites.

N'utilisez cet appareil qu'en bon état de fonctionnement. Le contrôler avant chaque utilisation suivant.



L'utilisateur est civilement responsable lorsque la machine fonctionne sur un chantier.

Ne travaillez que dans de bonnes conditions physiques, reposé et en bonne santé. La maladie ou la fatigue peut mener à l'imprudence. Travaillez calmement et avec prudence.

- Ne travaillez jamais sous l'emprise d'alcool, de drogues ou médicaments pouvant influencer sur votre capacité de réaction.
- Des personnes de moins de 18 ans ne doivent travailler avec cet appareil phytosanitaire que sous surveillance.
- La soufflerie d'air est d'une grande puissance et ne doit en aucun cas être dirigée vers une personne ou des animaux.
- Cet appareil ne doit être prêté ou transmis qu'à des personnes familiarisées avec ce type d'appareil, son usage et ses consignes d'emploi. Donnez-leur toujours ces consignes.
- On ne doit procéder à aucune modification sur l'appareil, ce qui pourrait nuire à la sécurité et constituer un danger de blessure !

4.3 Vêtements de sécurité



Lors de l'utilisation de cet engin à moteur, portez les vêtements et l'équipement de protection prescrits.



Des vêtements de protection adaptés protégeant toutes les parties du corps doivent être portés (protection des mains, de la tête, protection des pieds, protection du corps – p.ex. tablier en plastique, masque respiratoire protecteur). Les vêtements doivent être fonctionnels, c.-à-d. près du corps sans être trop étroits. Ne portez pas d'écharpe, de cravate, de bijoux ou autre vêtement pouvant se prendre dans les broussailles ou les branches.

- Portez des chaussures solides avec une semelle antidérapante, au mieux des chaussures de sécurité.
- Portez des gants de protection avec une face antidérapante. Utilisez une protection acoustique (casques, protège-oreilles, capsules, ouate à la cire, etc...) et une protection du visage en guise de protection contre le produit pulvérisé et les objets projetés dans l'air (p.ex. lunettes de protection).
- Pour des travaux dans des serres, dans des plantes épaisses et hautes, dans des cuvettes ou des tombes, et pour l'emploi de produits d'aspersion dangereux, toujours portez un masque respiratoire.
- Changez immédiatement de vêtements si ceux-ci sont imprégnés de produit à pulvériser ou de carburant.
- Lavez régulièrement les vêtements de travail.

4.4 Conseils de travail

- Dès que le moteur tourne, l'appareil à moteur produit des gaz d'échappement toxiques qui peuvent être invisibles et inodores. Ne jamais travailler dans des locaux fermés avec l'appareil à moteur. Si vous travaillez dans un espace restreint, par exemple dans des creux ou des fossés, assurer toujours une ventilation suffisante pendant le travail.
- D'autres personnes présentes sur le chantier doivent se tenir à au moins 15 m de la machine en fonctionnement.
- Eloignez les personnes et les animaux du lieu de travail. Ne jamais pulvériser en direction de personnes, animaux ou objets pouvant être endommagés. N'oubliez pas que la grande vitesse de sortie de la lance peut projeter violemment des objets qui deviennent ainsi sources de danger. L'utilisateur est responsable des dangers et des dommages advenus à l'encontre de tierces personnes ou de leurs biens.
- Ne travaillez jamais sur un fondement instable. Faites attention à tout obstacle, tel que troncs d'arbre, racines, fossés, etc...
- Pour le travail en pente nous vous recommandons une attention particulière.
- Ne pas toucher le pot d'échappement encore chaud.

4.5 Irrégularités, dérangements, accidents

- En cas d'irrégularités, de dommages apparents, de fuites ou d'un fonctionnement limité, ne commencez pas le travail mais faites vérifier immédiatement l'appareil par un atelier spécialisé.
- En cas de dysfonctionnements ou fuites pendant l'utilisation, veuillez immédiatement couper le moteur en mettant l'interrupteur sur Stop et déposer l'appareil au sol. L'atomiseur ne doit être remis en route uniquement après vérification et réparation par un atelier spécialisé.
- En cas de problèmes graves ou accidents lors de l'utilisation, comme des dégagements de fumée, des fortes odeurs ou des apparitions de flammes sur l'atomiseur, veuillez immédiatement déposer l'appareil et prendre suffisamment de distance pour votre sécurité. En cas d'incendie, contactez aussitôt les pompiers.

4.6 Un contact sécurisé avec les produits d'aspersion

- Éviter toute contamination de l'environnement, de la tuyauterie et / ou de la canalisation avec des agents d'aspersion et des produits de nettoyage ! Exclure toute contamination durant le mélange, le remplissage, l'application, la vidange, le nettoyage, l'entretien et le transport en observant les procédures adéquates et en employant un récipient de collecte adéquat.
- Les produits d'aspersion et les produits de nettoyage ne doivent en aucun cas – pas même par aspiration au remplissage – être déversés dans la tuyauterie, être rejetés dans les canalisations publiques, répandus sur les surfaces en jachères, mélangés aux eaux naturelles ou ajoutés aux ordures ménagères. Les produits d'aspersion et de nettoyage (ou leurs déchets) doivent toujours être recueillis dans un réservoir approprié et remis au dépôt des produits chimiques ménagers. Les renseignements sur ces dépôts de produits chimiques ménagers sont à demander aux services administratifs communaux.
- Évitez le contact direct avec les produits d'aspersion. En cas de contact avec les produits d'aspersion nocifs pour la santé, rincer les parties du corps touchées immédiatement et abondamment avec de l'eau propre, changer immédiatement les vêtements trempés de produit d'aspersion et consulter un médecin immédiatement.
- Si vous deviez avoir des nausées en travaillant, ou éprouver une fatigue excessive, cessez le travail immédiatement. Si cet état devait persister, consultez immédiatement le médecin.
- N'autorisez jamais des enfants ou des personnes non familiarisées à la proximité de produits d'aspersion, à travailler avec ces mêmes produits.
- En cas de changement de produit, il est nécessaire de nettoyer le réservoir du liquide et toutes les parties en contact avec le produit d'aspersion. Après nettoyage du réservoir, mais avant remplissage du nouveau produit, essayez le gicleur avec de l'eau propre afin d'expulser les résidus du réservoir et des tuyaux. Cela évitera d'éventuelles réactions chimiques.
- Ne pas asperger dans des locaux étroits ou fermés – danger d'intoxication par liquide d'aspersion. Par exemple, les appareils phytosanitaires ne doivent être introduits dans les serres que si l'aération en est suffisante. Les serres traitées sont à marquer. N'en réouvrir l'accès qu'après aération complète.
- A la fin du travail, préparer le rangement de l'appareil suivant chapitre 12, se laver le visage et les mains à l'eau savonneuse, retirer les vêtements de travail et les laver régulièrement. Les restes de liquide d'aspersion peuvent provoquer une certaine corrosion qui conduit à une dégradation de l'appareil. Prêter une attention particulière aux pièces d'usure comme, des tuyaux les filtres et les joints.

4.7 Protection de l'environnement

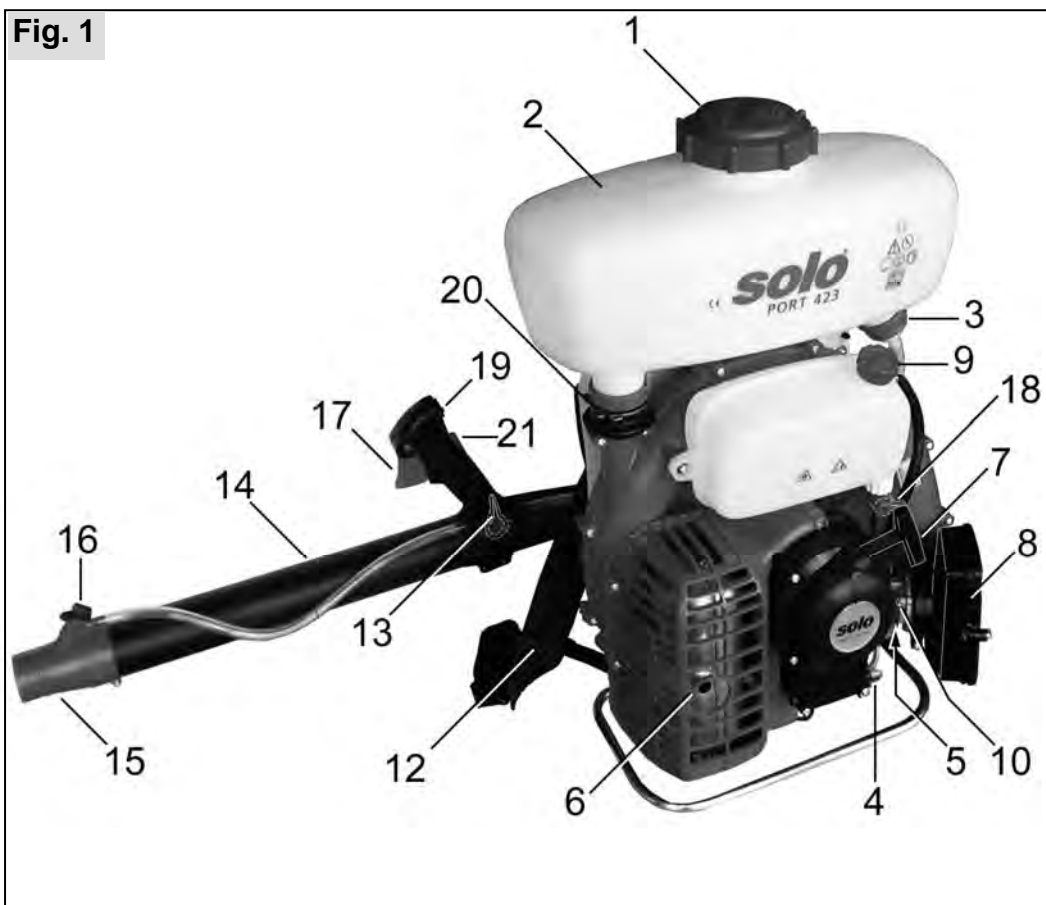
Veillez à la nature!

- Faites attention aux personnes et aux animaux qui peuvent se trouver dans votre espace de travail!
- Le bruit est aussi une forme d'agression de la nature. Pensez au repos de vos voisins. N'utilisez l'appareil que durant les horaires prévus par la loi!
- Éviter toute contamination de l'environnement, de la tuyauterie et / ou de la canalisation avec des agents d'aspersion, des produits de nettoyage, du carburant et de l'huile ! Exclure toute contamination durant le mélange, le remplissage, l'application, la vidange, le mélange et le remplissage du carburant, le nettoyage, l'entretien et le transport en observant les procédures adéquates et en employant un récipient de collecte adéquat.

Lors de la pulvérisation du produit d'aspersion, prendre toutes les mesures qui s'imposent et observer les procédures inhérentes afin de minimiser une libération accidentelle sur d'autres surfaces et d'empêcher toute contamination de l'environnement.

5. Parties principales

Fig. 1



1. Bouchon de réservoir/tamis
2. Réservoir de produit
3. Sortie liquide
4. Bougie
5. Carburateur
6. Silencieux
7. Poignée du lanceur
8. Filtre à air
9. Bouchon réservoir essence
10. Clapet de starter
12. Fermeture de la sangle
13. Robinet à liquide
14. Tube d'atomiseur
15. Buse d'atomisation
16. Doseur
17. Poignée d'accélérateur
18. Robinet d'essence
19. Bouton arrêt
20. Entrée d'air
21. Blocage de l'accélérateur

5.1 Eléments de commande à la poignée

Fig. 1a



Pour libérer la poignée d'accélérateur (17):
Saisir la poignée avec la main droite,
➔ le blocage de l'accélérateur (21) est actionné par la paume de la main,
la poignée d'accélérateur est libérée.

Ouverture du robinet : levier position (13) ➔ on
Fermeture du robinet : levier position (13) ➔ off

Bouton arrêt (19) "I" ➔ Position de fonctionnement
Bouton arrêt (19) "0" ➔ Moteur est arrêté

6. Entretien



Nettoyage, entretien et réparation ne doivent être faits qu'avec le moteur arrêté, fil de bougie débranché.

Tout entretien non expliqué dans cette notice doit impérativement être effectué par un agent spécialisé qui doit toujours se servir de pièces de rechange d'origine.

Il ne faut en aucun cas apporter des modifications à l'atomiseur dans l'intérêt de votre sécurité.

Pas d'entretien ou remisage près d'un feu.

Vérifiez régulièrement l'étanchéité du bouchon de réservoir à essence. Utilisez des bougies de bonne qualité. Vérifiez souvent l'état du câble de la bougie.

Après le rodage d'environ 5 heures, vérifiez le serrage de toutes les vis et boulons apparents. Au besoin resserrez.

Ne pas utiliser l'atomiseur avec un pot d'échappement défectueux ou démonté (danger d'incendie, troubles auditifs). Ne pas toucher au pot d'échappement chaud.

6.1 Robinet d'essence

Dévisser de temps en temps le robinet à essence et nettoyer le filtre. L'ouverture d'aération du bouchon du réservoir à essence doit toujours être dégagée.

6.2 Couvercle du réservoir à produit

Le couvercle du réservoir à liquide doit être parfaitement étanche. Le joint est à huiler de temps à autre. Un couvercle non étanche provoque une irrégularité de dosage du produit.

6.3 Robinet à liquide

Il convient de vérifier de temps à autre, le bon état de marche du robinet, de l'huiler ou le graisser. Pour cela: Tourner la partie supérieure d'un quart de tour vers la gauche (dans le sens inverse des aiguilles d'une montre) et la détacher. Huiler ou graisser l'embase du robinet avec ses joints et remonter le tout. Les joints peuvent être changés, si nécessaire.

6.4 Filtre à air

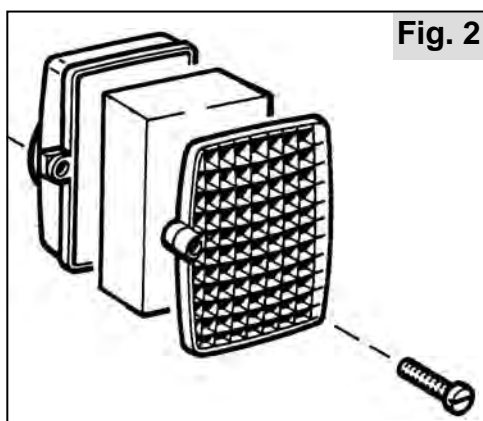
Il arrête la poussière et autres particules aspirées vers le cylindre et réduit ainsi l'usure du moteur. L'entretien régulier du filtre à air prolonge la durée de votre appareil.

Un filtre à air sale diminue la puissance du moteur, augmente la consommation de carburant et les démarrages difficiles.

Nettoyez le filtre à air en le tapotant légèrement ou brossez-le avec un pinceau doux.

Pour un fort encrassement lavez le filtre, s'il est endommagé, remplacez-le.

Nettoyage du filtre à air:



Avant d'ouvrir le filtre à air, fermer le volet de démarrage pour éviter que des impuretés n'entrent dans le carburateur.

Pour démonter le filtre à air, ôtez le capuchon de protection et dévissez le couvercle (. Lors du remontage, veillez à ce que le filtre à air soit correctement placé.

Lors d'un emploi quotidien et prolongé, le filtre à air doit obligatoirement être nettoyé une fois par jour, dans des conditions extrêmes (poussière) selon besoin plusieurs fois.

Lors d'un très fort encrassement, on peut laver le filtre à air avec un détergent (eau chaude savonneuse), ne jamais utiliser de l'essence ou du diluant

Ne jamais mettre en place un filtre alvéolaire humide ou mouillé !

Remplacer tout filtre légèrement endommagé.

Toute garantie sera refusée pour un moteur endommagé par manque de soins et d'entretien.

6.5 Bougie

Nous recommandons les bougies suivantes : (valeur thermique 145)

BOSCH W8AC

L'écartement des électrodes doit être de 0,5 mm



Attention !

Vérifiez régulièrement toutes les 50 heures l'état de la bougie. Une bougie aux électrodes brûlées, doit être impérativement remplacée.

6.6 Hivernage

Avant de ranger l'appareil, p.ex. durant l'hiver, il est recommandé de suivre ces quelques conseils:

- Nettoyer l'atomiseur à fond.
- Faire tourner le moteur, robinet d'essence fermé, jusqu'à ce que le carburateur soit vide et que le moteur s'arrête de lui-même (l'essence s'évaporant, le résidu d'huile du mélange risquerait de boucher les gicleurs du carburateur).
- Retirer la bougie et verser dans le cylindre env. 5 cm³ d'huile anticorrosive ou env. tourner le moteur pendant quelques instants à l'aide du lanceur et remettre la bougie en place sans la bloquer.
- Nous vous conseillons de remiser la machine à l'abri des rayons solaires, bien que le matériel du réservoir soit traité contre l'influence des radiations ultraviolettes.
- Avant la remise en service, il est conseillé de démonter la bougie, de refaire tourner le moteur quelques instants à l'aide du lanceur et de nettoyer la bougie avant de la remonter.



Pour le transport dans le coffre d'une voiture, assurez-vous de l'endroit et de la stabilité de la machine pour éviter les fuites essence/huile.

Pour le remisage ou l'expédition de l'atomiseur, videz complètement le réservoir essence/huile.

7. Carburant



L'atomiseur est équipé d'un moteur 2 Temps de haute performance et fonctionne avec un mélange essence/huile. Important : Vous pouvez sans danger employer de l'essence ordinaire sans plomb ou du super plombé (indice d'octane minimum : 92 ROZ).

Proportions de mélange recommandées :

Nous recommandons d'utiliser un mélange essence/huile dans les proportions suivantes : de 1 : 50 (2%) en utilisant l'huile spéciale 2 Temps SOLO Profi recommandée par SOLO. Si vous ne pouvez pas vous procurer cette huile spéciale, vous pouvez désormais employer une autre huile 2 Temps dans la proportion de 1 : 25 (4%).

Remarque : ne jamais conserver un mélange au-delà de 3 à 4 semaines.

	SOLO 2T huile 1 :50 (2%)	autre huile 2-T 1 : 25 (4%)
1000 ccm (1 litre)	20 cm ³	40 cm ³
5000 ccm (5 litres)	100 cm ³	200 cm ³
10000 ccm (10 litres)	200 cm ³	400 cm ³

Pour les premiers cinq pleins de carburant, employez un mélange de 1 : 25 (4%) même avec de l'huile spéciale 2 Temps.

- ne fumez pas lorsque vous faites le plein
- laissez refroidir le moteur avant de faire le plein
- le carburant peut contenir des substances assimilables à des solvants provoquant des lésions. Evitez d'entrer en contact avec la peau ou les yeux en manipulant les produits pétroliers. Portez des gants pour faire le plein. Changez et lavez régulièrement les vêtements de protection. Ne respirez pas les vapeurs d'essence.
- évitez de renverser du carburant ou de l'huile, si cela devait se produire, essuyez de suite l'atomiseur. évitez de renverser du carburant sur vos vêtements de protection, si cela devait se produire changez immédiatement de vêtements
- évitez à ce que du carburant ou de l'huile ne pénètre dans le sol (protection de l'environnement). Utilisez des substrats adéquats.
- Ne faites pas votre plein dans un local fermé. Les vapeurs d'essence peuvent provoquer des explosions
- Transportez et conservez le carburant ou l'huile dans des récipients marqués et conformes. Tenir à l'écart des enfants.
- Il est interdit d'utiliser votre atomiseur dans un local fermé.



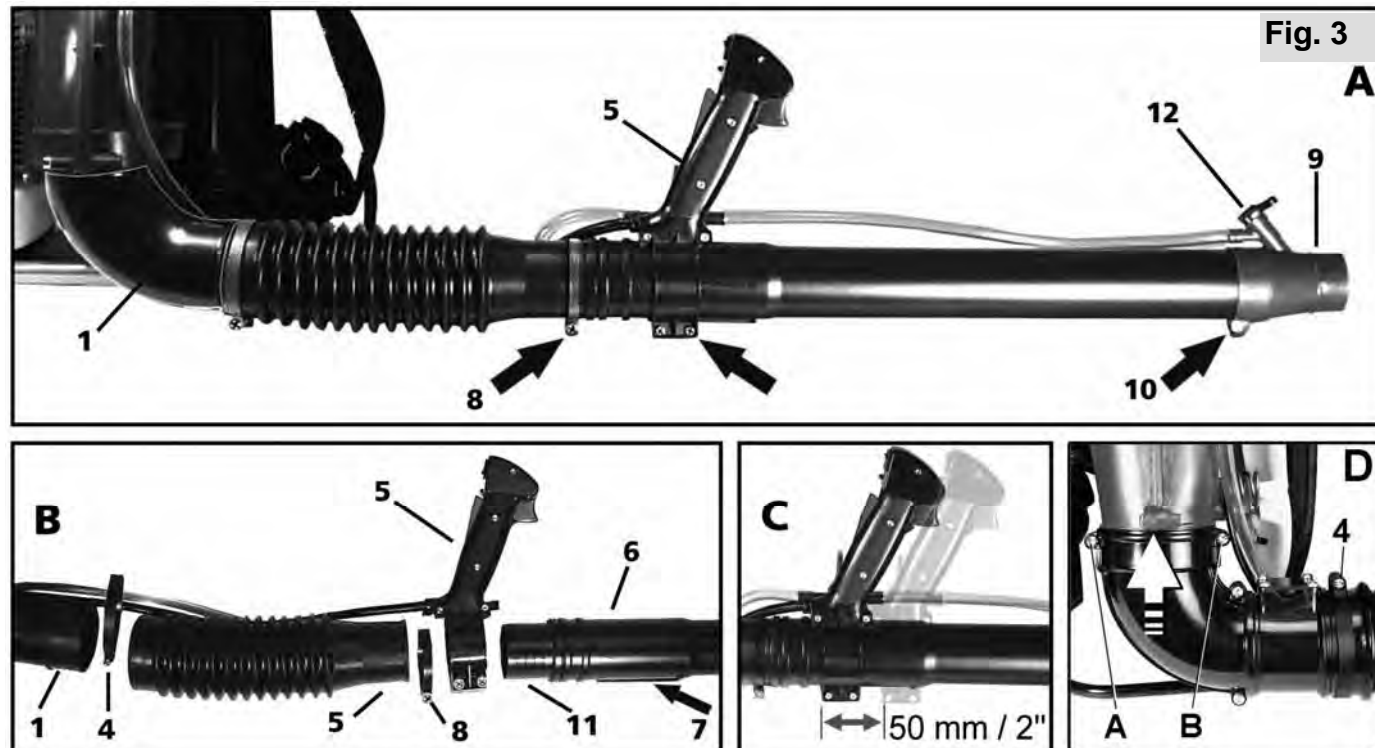
L'utilisation de carburant exige une grande prudence. Respectez impérativement les mesures de sécurité! Ne faites le plein qu'à l'arrêt du moteur!

- maintenir toujours propre le pourtour de l'orifice de remplissage.
- dévissez le bouchon du réservoir et versez le mélange jusqu'à l'arête inférieure du réservoir. Evitez les trop pleins et si possible utilisez un entonnoir pour le remplissage.
- faites le plein avec prudence afin d'éviter de renverser du carburant ou de l'huile
- refermez bien le bouchon du réservoir.

8. Montage du dispositif atomiseur



Avant la première utilisation, l'appareil doit être complété de la façon suivante :



Montage du dispositif atomiseur

Le coude doit être enfilé sur le carter de soufflerie et fixé à l'aide des 2 vis (Fig. 3D, A+B). Introduisez le tuyau souple dans le coude et fixez avec le collier (4).

Montage de la poignée, du tuyau et de la buse d'atomisation

Montez la poignée (5) sur le tube d'atomisation (6), la position verticale est obtenue par un rail (7) moulé en bas du tube, réglez la poignée à l'emplacement souhaité (Fig. 3c) et fixez la avec les vis.

Emmanchez le tube d'atomisation avec son manchon (11) pivotant dans le tube souple (5) jusqu'à butée et serrez avec le collier (8).

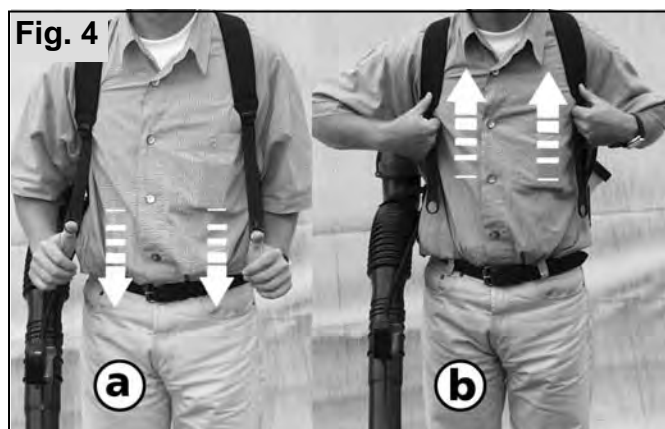
Remarque: A l'aide de la poignée vous pouvez faire pivoter le tuyau d'atomisation dans le tuyau souple. Il faut cependant veiller à ce qu'aucun câble ne soit de ce fait déconnecté ou plié.

Montez la buse (9) (robinet doseur vers le haut) sur le tuyau et serrez (10).

Montez les 2 tuyaux de liquide sur les raccords de la poignée de la buse d'atomisation.

Fixez au tuyau souple. Fermez le robinet (position verticale), remplir le réservoir à produit et vérifiez l'étanchéité.

9. Réglage des bretelles



Prenez l'atomiseur sur le dos et enclenchez les bretelles de chaque côté à l'aide de la fermeture par "clic".

Réglez les bretelles sur la longueur souhaitée à l'aide des clips. En tirant vers le bas, sur les deux coulisses, les bretelles se détachent.

Remarque:

Les bretelles s'adaptent de manière à ce que le coussin dorsal vienne épouser la forme du dos de la personne.

10. Remplissage



Pour manipuler des produits d'aspersion, respectez absolument les consignes de sécurité de ce mode d'emploi (particulièrement le chapitre 4.6) ainsi que les conseils du fabricant du produit.

Volumes de liquide :

Déterminez les mélanges à asperger suivant les prescriptions des fabricants.

Choisir les quantités selon vos besoins effectifs.

Préparation des liquides d'aspersion :

Ne préparer des liquides d'aspersion que dans des espaces libres, jamais dans des locaux d'habitation, des étables ou des entrepôts de denrées alimentaires ou de nourriture pour bétail.

Ne mélangez jamais le produit d'aspersion directement dans le réservoir.

Produits d'aspersion sous forme de poudre :

- Mettre le produit d'aspersion dans un récipient séparé, et non dans le réservoir à produit !
- Bien mélanger – et alors seulement l'introduire dans le réservoir à produit.

Produits d'aspersion liquides :

- Remplir 1/4 du réservoir à produit avec de l'eau propre.
- Prémélanger avec de l'eau propre le produit à asperger dans un récipient séparé en suivant les indications de son fabricant.
- Transvaser ce produit à asperger dilué dans le réservoir à produit.
- Compléter avec les volumes d'eau propre recommandés par le fabricant du produit.

Si vous employez des produits à asperger, élaborés à partir de plantes, il vous faudra veiller à filtrer le liquide avant remplissage.

- Lors du remplissage de l'engin, l'entonnoir-filtre intégré dans l'orifice du réservoir doit toujours être utilisé et l'opération doit être surveillée durant toute sa durée.
- Evitez un raccord direct du flexible externe de remplissage et du contenu du réservoir.
- Le produit à pulvériser ne doit pas pénétrer dans les canalisations d'eau par réaspiration.
- Lors du remplissage du produit à pulvériser, il faut veiller à ce que ni l'environnement, ni la nature, ni les canalisations d'eau n'entrent en contact avec le produit à pulvériser.
- Evitez que le réservoir ne déborde, que les eaux publiques, les gouttières ou égouts ne soit souillés.
Eponger immédiatement un produit renversé.

L'ouverture du crible de l'entonnoir-filtre est de 0,55 mm. En cas de remplacement, n'utilisez qu'un entonnoir-filtre d'origine, n° de cde : 42 00 153 à ouverture de crible standard.



Marquage du contenu du réservoir à produit :

Sur le réservoir à produit, appliquer l'autocollant du contenu correspondant : herbicide, fongicide ou insecticide

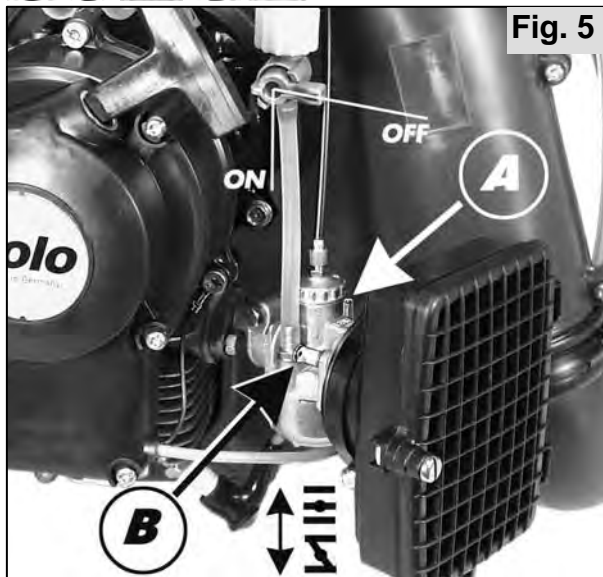
La désignation du produit d'aspersion employé doit être apposée sur l'appareil et actualisée après chaque changement du produit d'aspersion.



ATTENTION ! Ne jamais remplir le réservoir à produit avec des produits d'aspersion différents. Si vous changez le produit d'aspersion, nettoyez soigneusement le réservoir et toutes les parties conductrices de liquide, puis rincez-les abondamment à l'eau propre.

Pour le nettoyage, nous vous recommandons le nettoyant pour appareils phytosanitaires SOLO (flacon doseur de 500 ml, no. de cde. : 49 00 600).

Ne jamais utiliser des produits d'entretien agressifs ou qui contiennent des acides ou des solvants (tel que l'essence).

11. Démarrage / Arrêt du moteur



- Ouvrir le robinet d'essence (ON).
- Si le moteur est froid, appuyer sur le titillateur (A) du carburateur jusqu'à ce que la cuve du flotteur soit remplie de carburant (uniquement à moteur froid).
- Mettez le bouton marche/arrêt sur position "I" fermez le robinet (OFF)
- Fermer le volet du starter (Fig. 5 - B)  uniquement si le moteur est froid.
- Lancer le moteur avec le lanceur réversible.
Remarque: Ne jamais tirer brusquement à fond le lanceur. Laisser d'abord enclencher le cliquet du lanceur. Laisser également revenir lentement la poignée du lanceur lorsque le moteur est déjà lancé.
- Si le moteur amorce le démarrage, ouvrir le clapet de starter. Relancer le processus de démarrage, si nécessaire. 

Arrêt du moteur

- Mettez le levier ou la manette d'accélérateur sur la position "min". Poussez le bouton marche/arrêt sur la position "STOP" jusqu'à ce que le moteur s'arrête.

12. Conseils d'utilisation



- Avant chaque mise en route, il est important de vérifier le bon fonctionnement de l'appareil (accélérateur, bouton d'arrêt, dispositif de protection, sangles, - vérifiez le bon état des différents passages de carburant)
- Lors du travail, il est nécessaire d'avoir une position stable et ferme au sol
- Si vous venez de faire le plein de carburant, éloignez-vous d'au moins 3 mètres de cet endroit pour démarrer la machine.



12.1 Atomisation

Ouverture du robinet : levier position "ON" ,
Fermeture du robinet : levier position "OFF".

Le dosage se fait au moyen du doseur selon le tableau.

Pour vaporiser principalement avec une buse dirigée vers le haut (arbres en hauteur), nous recommandons d'utiliser une pompe à liquide proposée en accessoire (n° de commande : 44 00 117)

Tableau de réglage des valeurs

Corps de dosage	A *)	B	C
			
Position 1	0,32 L/min	0,17 L/min	0,33 L/min
Position 2	0,63 L/min	0,31 L/min	0,54 L/min
Position 3	1,03 L/min	0,54 L/min	1,04 L/min
Position 4	1,46 L/min	0,65 L/min	1,42 L/min

*) Les débits indiqués avec utilisation d'une pompe à liquide (accessoire) valent quelle que soit la position du tube pulvérisateur.

Remarque : Le jeu d'accessoires de la pompe à liquide comprend un corps de dosage spécial devant être monté lors de l'utilisation de la pompe à liquide.


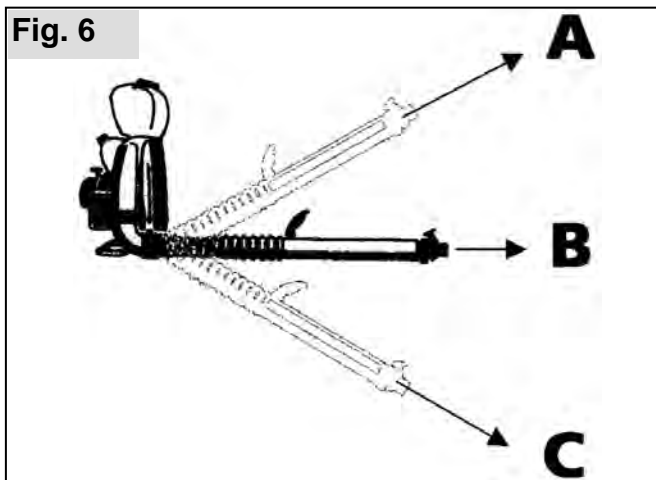
 **Attention : Lors de l'utilisation d'une pompe à liquide, veiller impérativement à ce qu'il y ait toujours suffisamment de liquide à pulvériser dans le réservoir de produit à pulvériser. La pompe à liquide peut être gravement endommagée si elle tourne à sec. Elle doit donc être déposée en cas d'utilisation de l'engin comme poudreuse.**

Fig. 6

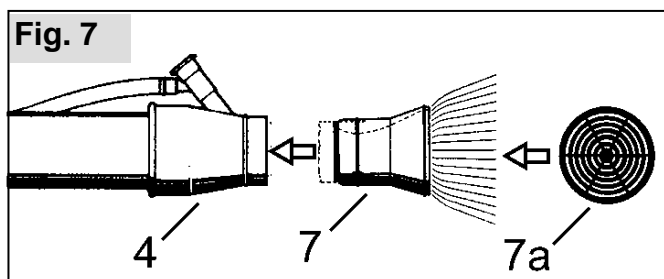


12.2 Pulvérisation

- Lors de la pulvérisation du produit d'aspersion, prendre toutes les mesures qui s'imposent et observer les procédures inhérentes afin de minimiser une libération accidentelle sur d'autres surfaces et d'empêcher toute contamination de l'environnement.
- En pulvérisant, on ne doit avancer qu'avec une extrême prudence.
- Ne pas se servir de l'appareil par vent ou sous la pluie, pour éviter un éparpillement du produit d'aspersion.
- Avant de commencer à travailler, vérifiez la direction du vent et choisissez un sens de pulvérisation dans la direction du vent et opposé à l'utilisateur.
- Pulvérisez de préférence le matin ou le soir, aux heures plutôt dépourvues de vent.
- Veillez aussi à n'humidifier que ce qui doit vraiment l'être.
- Ne pas asperger en direction de personnes, d'animaux, de portes ou fenêtres ouvertes, d'automobiles et de tout ce qui pourrait être endommagé par des produits chimiques.

Approchez le chantier avec le moteur au ralenti, accélérez ensuite plein gaz et ouvrez l'arrivée du produit.

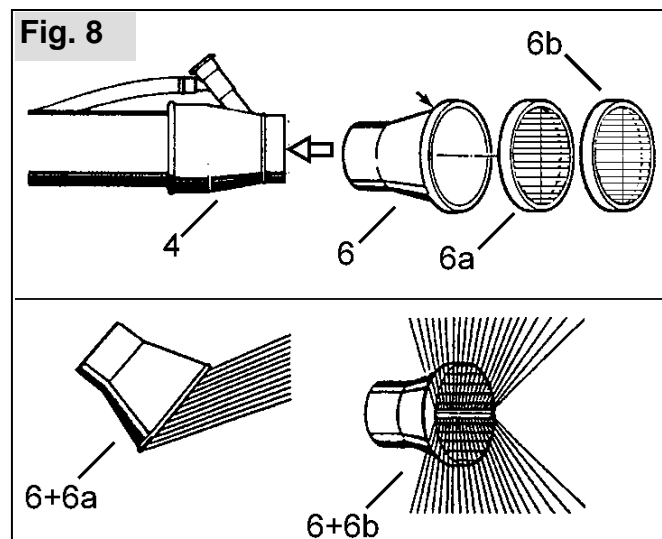
Buse longue portée (7) :



Pour la pulvérisation d'étendues et d'arbres, nous recommandons, en règle générale, d'enfiler la buse longue portée (7) sur la buse standard rouge (4). On obtient ainsi une portée plus étendue et des gouttelettes plus régulières. La buse longue portée est enfilée sur la buse standard jusqu'à ce que le renflement s'enclenche.

Pour les cultures serrées et pour le retraitement de cultures, il est recommandé d'enfiler, en plus, la grille jet large (7a) sur la buse longue portée (7). Le jet de pulvérisation est ainsi atténué et élargi, ce qui évite un éventuel endommagement des feuilles.

Buse (6) :

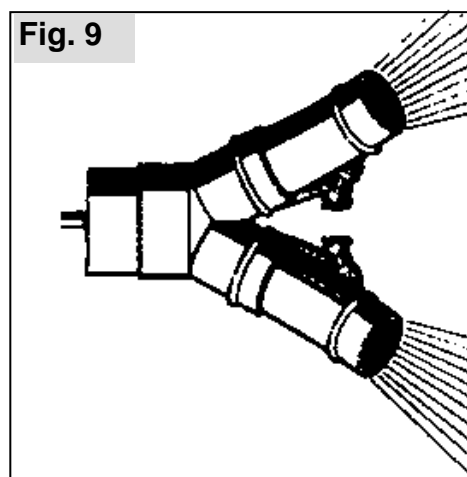


La buse (6) est enfilée avec la grille choisie sur la buse standard (4).

Pour traiter les cultures en ligne (p.ex. vigne, tomates, pépinières), la grille de déviation (6a) doit être utilisée pour obtenir une couche satisfaisante sur la face inférieure de la feuille.

La grille de déviation peut être échangée contre une grille double (6b). La grille double forme un jet divisé d'environ 90° - 110°. La grille double est principalement utilisée pour le traitement de deux rangées à la fois. La grille de déviation comme la grille double sont posées sur le diamètre extérieur de la buse jusqu'à ce que le renflement s'enclenche.

Double buse (accessoire n° de cde : 49 00 137) :



Retirer la buse standard (4) du tube pulvérisateur, faire glisser la double buse sur le tube pulvérisateur.

12.3 Quantité résiduelle de produit à pulvériser

Dès qu'aucun liquide n'est plus transporté par le jet de pulvérisation malgré une position correcte du corps de dosage ou dès que des bulles d'air se forment dans le flexible d'alimentation, l'engin doit immédiatement être arrêté. Une quantité résiduelle inférieure à 100 ml se trouve encore dans le réservoir de produit à pulvériser.

Si vous ne voulez pas rajouter de produit à pulvériser et souhaitez terminer la pulvérisation, diluez cette quantité résiduelle avec 2l d'eau et répartissez ce liquide sur la surface à traiter.

12.4 Filtres dans les jeux d'accessoires

Lors de l'utilisation d'une pompe à liquide (accessoire n° de cde : ➔ 44 00 ou de l'accessoire ULV (accessoire n° de cde : 49 00 479), un filtre est intégré dans le raccord au réservoir de produit à pulvériser.

L'ouverture de crible du filtre est de 0,32mm. Si un filtre neuf doit être posé, n'utilisez qu'un filtre d'origine, n° de cde : 25 00 198 d'une ouverture de crible standard.

12.5 Vérification de la quantité de produit pulvérisée

Il convient de vérifier, au moins au début de chaque saison de pulvérisation que le débit de l'engin (l/min) correspond bien aux valeurs indiquées dans le « tableau de valeurs indicatives ». Pour cela, remplissez l'engin d'eau jusqu'au repère supérieur, mettez-le en marche et pulvériser pendant une minute exactement à la pression de travail maximum. Mesurez ensuite la quantité d'eau nécessaire pour remplir à nouveau le réservoir jusqu'au repère supérieur. La valeur mesurée est le débit de l'engin en l/min à pression de travail maximum. Elle ne doit pas dépasser la valeur indiquée dans le « tableau de valeurs indicatives » de plus de 10%. Si la valeur mesurée est trop basse, ceci peut venir de dépôts dans le corps de dosage. Nettoyez les éléments correspondants et répétez l'opération.

Si la valeur mesurée est trop élevée, il peut y avoir usure ou endommagement du corps de dosage. Remplacez le corps de dosage par un corps de dosage neuf (n° de cde : 40 74 165)

Lors de l'utilisation de jeux d'accessoires (accessoires pompe à liquide n° de cde : ➔ 44 00 117 ou de l'accessoire ULV (accessoire n° de cde : 49 00 479), un filtre est intégré dans le raccord au réservoir de produit à pulvériser.

Une quantité pulvérisée incorrecte peut, dans ce cas aussi, résulter d'un filtre encrassé ou usé. Nettoyez le filtre encrassé ou remplacez le filtre usé (n° de cde : 25 00 198).

13. Videz et nettoyez le réservoir de produit à pulvériser



Pour le nettoyage, le réservoir de produit à pulvériser peut être vidé dans un récipient adapté via le flexible d'alimentation.

Le moteur doit avoir refroidi.

Posez l'engin sur une surface stable et en hauteur afin que le produit à pulvériser puisse couler dans un récipient adapté disposé en dessous.



Tirez le flexible d'alimentation du robinet d'arrêt au dessus du récipient.

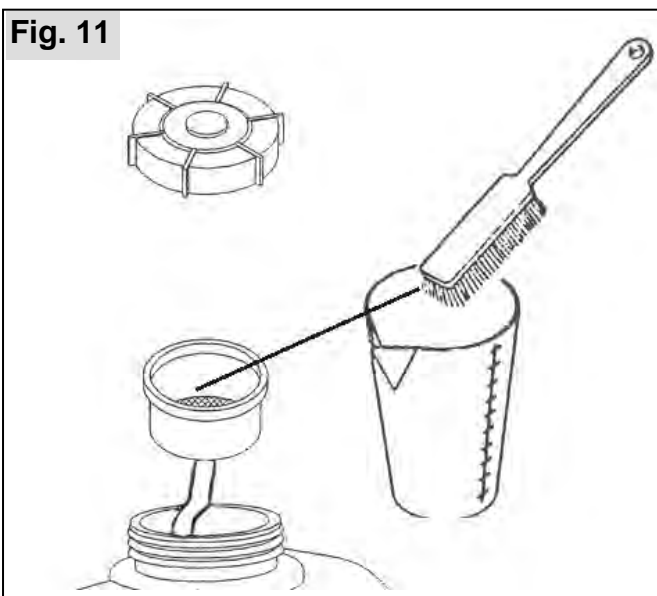
Inclinez l'engin, si nécessaire, afin que le récipient soit entièrement vidé.

Veillez à ce que le produit à pulvériser ne coule pas le long de l'engin (tout particulièrement sur le moteur) mais bien directement dans le récipient prévu à cet effet.

Jetez les restes de produit à pulvériser dans les déchetteries officielles pour les produits spéciaux.

Chaque jour, videz le réservoir de produit à pulvériser après l'utilisation de l'engin et rincez-le soigneusement à l'eau. Respectez les remarques relatives au nettoyage dans les instructions du produit de traitement des plantes.

Pour le nettoyage, nous vous recommandons le nettoyant pour appareils phytosanitaires SOLO en flacon doseur de 500 ml (n° de commande : 49 00 600).



Nettoyez, de temps à autre, l'entonnoir-filtre dans l'orifice du réservoir, le filtre pour les jeux d'accessoires et toutes les pièces en contact avec le produit à pulvériser, avec de l'eau et une brosse souple.

Après l'avoir nettoyé, laissez sécher le réservoir de produit à pulvériser ouvert.

Les accessoires suivants peuvent être fournis par votre revendeur SOLO :

14. Accessoires		No. de cde.
Accessoire de poudrage	Transforme l'atomiseur en poudreuse.	49 00 233
Buse ULV	Avec dispositif ULV. Atomisation de précision de très petites quantités de produits à très forte densité, (système "ULTRA LOW VOLUME").	49 00 479
Double buse	Pour agrandir la portée du traitement et pour le traitement simultané de deux rangs.	49 00 137
Rallonge coudée	Utilisation avec buse normale ou large pour un traitement spécifique sous les feuillages.	49 00 355
Dispositif ULV	Atomisation de précision de très petites quantités de produits à très forte densité, (système "ULTRA LOW VOLUME").	49 00 169
Pompe centrifuge	Augmente le débit et la portée du jet.	49 00 117
Rallonge de lance 60 cm	A combiner plusieurs fois avec pompe à liquides.	49 00 333

15. Plan d'entretien

Les informations suivantes se réfèrent aux conditions d'utilisation normales. En cas de conditions particulières telles qu'une forte production de poussière ou un temps de travail quotidien très long, les intervalles d'entretien doivent être réduits à l'avenant.

Effectuer régulièrement les interventions d'entretien indiquées. Si vous n'êtes pas en mesure de réaliser vous-même toutes les interventions, veuillez les confier à un atelier spécialisé. Le propriétaire de l'appareil est responsable de:

- Tout dommage causé par des interventions d'entretien ou des réparations qui n'ont pas été réalisées correctement ou à temps
- Tout dommage consécutif, y compris la corrosion, dû à un stockage inadéquat

		Avant le travail	journallement	1 x par semaine	Après 5 heures	Après 50 heures	selon besoin	Avant la saison de pulvérisation
Carburateur	Vérifiez ralenti	X						
Filtre à air	Nettoyez		X					X
	Remplacez						X	
Bougie	Réglez écartement				X			X
	Remplacez						X	
Circuit de refroidissement	Nettoyez		X					X
Ailettes du cylindre	Nettoyez		X					X
Réservoir de carburant	Nettoyez				X			X
Toute la visserie (sauf vis de réglage du carburateur)	Resserrez			X ¹⁾	X			X
Commandes au guidon	Vérifiez le bon fonctionnement	X						
Ensemble de la machine	Vérification visuelle	X						
	Nettoyez						X	X
Quantité de produit pulvérisée	Vérifier							X
Réservoir de produit à pulvériser	Nettoyez		X					
Entonnoir-filtre dans le réservoir	Nettoyez						X	X
Filtre pour les jeux d'accessoires	Nettoyez						X	X
Corps de dosage	Nettoyez						X	X
Étanchéité de toutes les parties de l'appareil	Vérifier	X						X
Fonctionnement correct de la poignée-robinet	Vérifier	X						X

⁽¹⁾ = à faire une seule fois


16. Caractéristiques techniques

Atomiseur		
Moteur		SOLO 2 Temps monocylindre
Cylindrée	cm ³	72,3
Alésage / course	mm	48/40
Puissance du moteur		3,0 kW (4,1 cv Din) (5700 1/min)
La vitesse du moteur pendant le fonctionnement	tr/min	6000 ± 200
Vitesse à vide	tr/min	2400 ± 200
Capacité réservoir à carburant	l	1,4
Dosage du mélange de carburant :	avec "SOLO 2T Oil" d'autres huiles pour deux temps	1 : 50 (2%) 1 : 25 (4%)
Carburateur		à flotteur
Filtre à air		Filtre alvéolaire
Allumage		magnéto électronique
Capacité réservoir à produit	l	12
Volume utile	l	10
Ouverture du crible de l'entonnoir-filtre	mm n° de cde	0,55 42 00 153
Ouverture du crible de l'entonnoir-filtre (accessoires)	mm n° de cde	0,32 25 00 198
Volume des résidus que l'appareil n'est plus en mesure d'expulser	ml	< 100
Débit d'air maxi	m ³ /h	1400
La vitesse maximale du ventilateur	tr/min	4800
Dimensions sans tuyau atomisation	cm	h: 68 / larg.: 45 / long.: 34
Poids - prêt à l'emploi, réservoir vide	kg	11,0
- réservoir plein	kg	22,4
Niveau de puissance acoustique L _{PA av} EN 112000	dB(A)	96,86
Niveau de puissance acoustique L _{WA av} EN ISO 3774	dB(A)	109,56
Accélération des vibrations a _{FL} EN 28662-1	m/s ²	<6,3

Chaque cas de fonctionnement a été évalué conformément aux normes en vigueur pour déterminer les valeurs suivantes concernant l'accélération de vibration et le bruit.


Manual de instrucciones

Manual original

 **¡Atención!** Es indispensable leer con mucha atención las instrucciones de manejo antes de utilizarla por primera vez. ¡Preste especial atención a las recomendaciones de seguridad!

Para mantener la capacidad de su equipo motorizado durante mucho tiempo debe cumplir estrictamente las instrucciones de operación y mantenimiento.

Su distribuidor estará encantado de atender cualquier consulta que tenga.

 Esta máquina genera un campo electromagnético durante el funcionamiento. Este campo magnético puede, en determinadas circunstancias, interferir con implantes médicos activos o pasivos. Para reducir el riesgo de lesiones graves o letales, las personas que utilizan implantes médicos deben consultar a su médico y al fabricante del implante antes de emplear esta máquina.

CE declaración de conformidad → La declaración de conformidad CE en una **hoja adjunta separada** forma parte integrante del presente manual de instrucciones.

Embalaje y eliminación de residuos

Guardé el embalaje original como protección contra daños de transporte o para el caso que deba ser enviado o transportado. Si no se necesita el material de embalaje, este debe ser desechado según las correspondientes regulaciones locales. Los materiales de embalaje de cartón son materias primas y por lo tanto reutilizables o reciclables.

Una vez transcurrido el estado de funcionamiento, el aparato debe ser desechado según las correspondientes regulaciones locales.

Placa de especificaciones técnicas

SOLO KLEINMOTOREN GMBH Stuttgarter Str. 41, D-71069 Sindelfingen Sprüngerät / Mist Blower	
	Typ: 48 model: 423 2013 SN: 4230130-1113-0001001
	m _{net} = 11,9 kg m _{total} = 22,4 kg tank volume: 10 L MADE IN GERMANY e1*97/68SH3-IA*2004/26*0298*01

a: Modelo
b: Número de serie
c: Año de fabricación

Símbolos

Los símbolos siguientes se utilizan en el manual de instrucciones y en el aparato:



Sea especialmente cuidadoso en el manejo de la máquina.



Mantenga la máquina y su depósito de combustible alejado de cualquier llama o del fuego.



Lea con atención este manual antes de empezar a utilizar la máquina y antes de realizar cualquier tarea de mantenimiento, montaje o limpieza de la misma.



Antes de arrancar el motor, protéjase los ojos y los oídos.



Utilice guantes para cualquier trabajo con esta máquina.



Usar ropa de protección prescrita.



No debe permanecer ninguna persona dentro del área de trabajo del aparato.



Una máscara de respiración, se deben usar cuando se utilizan sustancias químicas tóxicas



No fume en las cercanías de la máquina ni en el lugar de repostaje.



Apagar el motor



Mezcla de combustible



Ahogador abierto - En funcionamiento y arranque en caliente



Ahogador cerrado Posición - arranque en frío

Con el fin de seguir mejorando el aparato, el fabricante se reserva el derecho a introducir modificaciones en los artículos incluidos en la entrega en cuanto a la forma, la técnica y la presentación.

De las instrucciones y las imágenes incluidas en este manual no se deriva ningún derecho a reclamación.

Requisitos nacionales

El pulverizador a presión puede estar sometidas a requisitos nacionales de inspecciones regulares por parte de organismos designados al efecto, según lo previsto en la Directiva 2009/128/CE¹.

¹ Directiva 2009/128/CE del Parlamento Europeo y del Consejo, de 21 de octubre de 2009, por la que se establece el marco de la actuación comunitaria para conseguir un uso sostenible de los plaguicidas

Índice

	Página
1. Talleres de servicio, piezas de repuesto	3
1.1 <i>Mantenimiento y reparaciones</i>	3
1.2 <i>Piezas de repuesto</i>	3
2. Garantía	4
3. Componentes de desgaste	4
4. Instrucciones de seguridad	4
4.1 <i>Utilización para los fines previstos / Utilización</i>	4
4.2 <i>Recomendaciones generales</i>	5
4.3 <i>Equipo de protección personal para su seguridad</i>	5
4.4 <i>Recomendaciones para el trabajo</i>	5
4.5 <i>Irregularidades, fallos, accidentes</i>	6
4.6 <i>Funcionamiento seguro con líquidos de rociado</i>	6
4.7 <i>Protección ambiental</i>	6
5. Elementos importantes	7
5.1 <i>Componentes activos del manillar</i>	7
6. Manutención y cuidados	8
6.1 <i>Grifo de combustible</i>	8
6.2 <i>Tapa del estanque de líquido</i>	8
6.3 <i>Grifo de cierre</i>	8
6.4 <i>Filtro de aire</i>	8
6.5 <i>Bujía</i>	8
6.6 <i>Prescripciones para su conservación</i>	9
7. Combustible	9
8. Montaje del pulverizador	10
9. Regulación de las correas de soporte	10
10. Recarga	11
11. Encender el motor / Apagar el motor	12
12. Recomendaciones para trabajar	12
12.1 <i>Pieza de pulverizado</i>	12
12.2 <i>Pulverización</i>	13
12.3 <i>Conjunto residual de l líquido de pulverización</i>	14
12.4 <i>Filtro-tamiz en accesorios</i>	14
12.5 <i>Comprobación de la cantidad de líquido de pulverización expulsado</i>	14
13. Vaciado y limpiado del depósito de líquidos	15
14. Accesorios	15
15. Programa de manutención	16
16. Datos técnicos	17

1. Talleres de servicio, piezas de repuesto**1.1 Mantenimiento y reparaciones**

El mantenimiento y la reparación de los modernos equipos motorizados, y de sus módulos que son relevantes para su seguridad, requieren una formación técnica calificada y un taller dotado de herramientas especiales e instrumentos convenientes para las comprobaciones. Es por ello que SOLO recomienda mandar ejecutar todos los trabajos que no vienen descritos en el presente manual por un taller SOLO especializado. El técnico cuenta con la formación, experiencia y equipos necesarios, para ofrecerle a usted siempre la solución que sea la más económica, y le prestará ayuda a través de sus sugerencias y consejos.

1.2 Piezas de repuesto

El funcionamiento seguro y la seguridad de su aparato dependen también de la calidad de las piezas de repuesto utilizadas. Empléense únicamente piezas de repuesto originales de SOLO. Las piezas originales son las únicas que tienen la misma procedencia que el equipo, por lo que garantizan una calidad máxima en lo que al material, dimensiones, funcionalidad y seguridad se refiere. Las piezas de repuesto y los accesorios originales los tiene disponibles su distribuidor autorizado. Éste cuenta también con las listas de piezas que se necesitan para averiguar los números de referencia, y se le informa permanentemente sobre cualquier detalle mejorado y demás novedades relacionadas con las piezas de repuesto. Téngase también en cuenta que si se han utilizado piezas que no son las originales de SOLO, no se podrá reclamar nada en concepto de garantía a SOLO.

2. Garantía

SOLO garantiza la calidad impecable y asume los gastos de la acción correctora mediante la sustitución de las piezas afectadas en caso de defectos de material o de fabricación, siempre que se presenten dentro del período de garantía que debe ser contado desde la fecha de la venta. Téngase en cuenta que hay algunos países en los cuales rigen unas condiciones específicas de garantía. En caso de duda, consulte al vendedor. El vendedor del producto es, según esta calidad que él ostenta, el responsable de la garantía. Rogamos que sepan comprender que no podemos asumir garantía alguna por los defectos resultantes de las causas siguientes:

- No haber respetado el manual de empleo.
- Haber pasado por alto los trabajos necesarios de mantenimiento y limpieza.
- Daños por haber efectuado un mal ajuste del carburador.
- Desgaste por uso normal.
- Sobrecarga evidente por haber rebasado continuamente el límite superior de carga.
- Empleo de herramientas de trabajo y equipos de corte no homologados.
- Empleo de raíles y cadenas con longitudes no homologadas en el caso de motosierras.
- El uso de la violencia, tratamiento impropio, abuso o accidente.
- Daños por sobrecalentamiento a causa de suciedad acumulada en la carcasa del ventilador.
- Cambios en el aparato realizados arbitrariamente.
- Intervenciones de personas no idóneas o intentos impropios de reparación.
- Empleo de repuestos no idóneos o no originales de SOLO, siempre que estén causando daños y perjuicios.
- Empleo de insumos no idóneos o ya vencidos.
- Daños atribuibles a las condiciones de servicio propias del uso en arriendo.

Los trabajos de limpieza, conservación y ajuste no son considerados como prestaciones abarcadas por la garantía. Todos los trabajos en concepto de garantía tendrán que ser realizados por un distribuidor autorizado de SOLO.

3. Componentes de desgaste

Varios de los componentes están sometidos a desgaste específica de aplicación o desgaste normal y deben ser sustituidos a tiempo, siempre que sea necesario. Las siguientes piezas están sujetas a desgaste normal y no están cubiertas por la garantía del fabricante:

- Filtro de aire
- Filtro de combustible
- Todas las partes de goma que entran en contacto con el combustible
- Bujía de ignición
- Starter (arrancador)

4. Instrucciones de seguridad

4.1 Utilización para los fines previstos / Utilización

El pulverizador a motor sólo debe utilizarse para rociar con productos fitosanitarios, parasiticidas y herbicidas permitidos, líquidos, así como abonos líquidos disponibles en comercios autorizados y para dispersar agua limpia.

Tenga presentes las instrucciones del fabricante de los líquidos de rociado.

Recomendamos utilizar solo líquidos de rociado aprobados por las respectivas autoridades locales competentes para las aplicaciones mencionadas anteriormente.

¡Queda excluido cualquier otra finalidad de uso como, por ejemplo, rociar laca o pintura o para dispensar otros medios que los líquidos arriba mencionados! En particular, no se pueden dispensar líquidos agresivos, ácidos o con contenido de disolventes, desinfectantes, medios impregnantes ni inflamable. El caudal de aplicación depende hasta determinados límites de la posición del tubo inyector. Si el tubo inyector forma un ángulo superior a 30° con respecto a la horizontal al orientarlo hacia arriba debe utilizarse la bomba de líquido disponible como accesorio especial.

Se permite la utilización del aparato para:

Cultivo de verduras, cultivo de árboles frutales, prados y pastos, viticultura, cultivo de plantas ornamentales;

El pulverizador a motor debe ser usado sólo para las labores inherentes - ¡ninguna otra!

Durante las labores deben cumplirse en su totalidad las instrucciones de seguridad.

4.2 Recomendaciones generales



Por razones de transporte el equipo motopulverizador se entrega parcialmente desarmado y debe armarse antes de su uso. El equipo pulverizador debe usarse solamente si está totalmente armado. Antes de poner en marcha el pulverizador por primera vez lea atentamente el manual de instrucciones y guárdelo en un lugar seguro. El manual del usuario deberá estar siempre accesible en el lugar de utilización del aparato. Los principiantes deberían ser instruidos por el vendedor o un especialista.



Si no cumple las instrucciones de seguridad puede correr peligro de muerte. Asimismo deberá cumplir la normativa de prevención de accidentes de las asociaciones técnicas aplicables. Si desobedece las indicaciones de seguridad, uso o mantenimiento será responsable de los daños y consecuencias debidas a ello. El aparato sólo puede ser utilizado encontrándose éste en fiable estado de funcionamiento. El aparato deberá revisarse antes de cada uso.



La persona que lo opera es responsable ante terceros dentro del área del equipo de pulverizado. Trabajar sólo si se está bien de salud, descansado y en buen estado de salud. También el cansancio o una enfermedad disminuyen la concentración.

Ejecutar todas las labores en forma tranquila y responsable.

- No trabajar nunca bajo la influencia del alcohol, drogas o los medicamentos, los cuales pueden influir en la capacidad de reacción.
- Personas menores de 18 años sólo podrán utilizar este aplicador de líquidos de rociado bajo supervisión.
- El chorro de aire sale con una alta velocidad y nunca debe ser dirigido a personas o animales.
- Este aparato sólo debe prestarse o entregarse a personas que estén familiarizadas con el uso de este tipo de aparato y que hayan leído las instrucciones de uso del mismo. Entregue siempre este manual del usuario junto con el aparato.
- No realice modificaciones en el aparato, ya que ello puede ir en perjuicio de la seguridad del aparato y causar peligro de accidentes y lesiones físicas.

4.3 Equipo de protección personal para su seguridad



Al utilizar este aparato a motor, utilice la ropa reglamentaria y el equipo de protección.



Hay que vestir prendas de protección adecuadas al trabajo que se está desempeñando para proteger todas las partes del cuerpo (guantes, calzado protector, prendas de protección para el cuerpo, por ejemplo, delantal de goma y, en su caso, mascarilla de protección para la respiración). La ropa debe ser adecuada al objetivo, es decir, ceñida, pero no incómoda. No lleve ninguna bufanda, corbata, joyas u otras prendas de vestir habituales que puedan enredarse en la maleza o en ramas.

- Lleve calzado resistente con suela antideslizante; lo más recomendable es el calzado de seguridad.
- Lleve guantes de protección con superficie de agarre antideslizante. Utilice protectores personales para los oídos (como, por ej. cápsulas, tapón de cera, etc.) y un protector para la cara (como, por ejemplo, gafas de protección), para protegerse del producto fitosanitario y de objetos que pudieran salir proyectados.
- Al trabajar en zonas de flora alta y espesa, en invernaderos, en zanjas o socavones de la parcela y cuando utilice líquidos peligrosos lleve siempre la mascarilla protectora de nariz y boca.
- Cámbiese de ropa inmediatamente si está empapado de producto fitosanitario o de combustible.
- Lave la ropa de trabajo periódicamente.

4.4 Recomendaciones para el trabajo

- Tan pronto como se pone en funcionamiento, el aparato a motor produce gases tóxicos que pueden ser invisibles e inodoros. No trabaje nunca con el aparato en espacios cerrados. Intente siempre que el aire se renueve suficientemente cuando trabaje en lugares estrechos, depresiones del terreno o en zanjas.
- En 15 m a la redonda no deben haber otras personas.
- Mantenga a personas y animales siempre alejados del área de trabajo. Nunca dirija el tubo rociador en la dirección de otras personas, animales u objetos que puedan sufrir lesiones o daños. Tenga presente que debido a la gran velocidad a la que sale el tubo rociador también pueden salir disparados otros objetos a gran velocidad y ello puede representar un peligro. El usuario es responsable de los peligros o accidentes que puedan causar daños o lesiones a otras personas y objetos de su propiedad.
- No trabaje nunca sobre superficies inestables. Debe estar atento al peligro de tropezar con obstáculos como troncos de árboles, raíces, zanjas.
- Tener especial cuidado al trabajar en pendientes.
- No debe tocarse nunca el tubo de escape caliente.

4.5 Irregularidades, fallos, accidentes

- Si detecta irregularidades, fugas, daños visibles o fallos de funcionamiento no comience los trabajos, sino que deje envíe el aparato al taller de reparación para que lo revisen.
- En caso de irregularidades, mal funcionamiento o fugas durante el funcionamiento de la máquina, apaguéala de inmediato pulsando el interruptor de parada y colóquela al suelo. La máquina sólo puede volver a ser utilizada después de haber sido revisada de un distribuidor autorizado.
- En caso que se produzcan accidentes o incidentes durante el funcionamiento de la máquina tal como emisiones de humo, olores extraños o llamas, la máquina se ha de apagar de inmediato y se ha de colocar al suelo y se ha de mantener una distancia de seguridad. En caso de incendio se ha de llamar de inmediato a los bomberos.

4.6 Funcionamiento seguro con líquidos de rociado

- ¡Debe evitarse la contaminación del medio ambiente, de las tuberías de agua y/o aguas residuales con los líquidos de rociado y productos de limpieza! Mediante procedimientos apropiados y contenedores de recogida debe garantizarse que durante la mezcla, el llenado, la aplicación, el vaciado, la limpieza, el mantenimiento y el transporte no se contamina.
- Los líquidos de rociado y los agentes limpiadores, en ningún caso – ni siquiera al desbordarse durante el llenado – deben verterse a la red de suministro de agua, ni al sistema de canalización público, ni depositarse en terrenos baldíos, aguas naturales o ser eliminado junto con la basura doméstica. Los líquidos de rociado y los agentes limpiador o los residuos de los mismos deben depositarse siempre en un depósito adecuado y en los puestos de reciclaje de residuos químicos domésticos. Solicite información acerca de los puntos de recogida de productos químicos domésticos a la oficina de administración municipal de su localidad.
- Evite el contacto directo con el líquido de rociado. En caso de contacto con los líquidos de rociado peligrosos para la salud, enjuague inmediatamente las partes del cuerpo afectadas con abundante agua limpia, cambie inmediatamente la ropa impregnada con líquido de rociado y buscar inmediatamente asistencia médica.
- Si no se encontrara bien durante el trabajo o sintiera un cansancio desmesurado interrumpa la actividad de inmediato. Si este estado persiste acuda al médico de inmediato.
- No permita nunca a los niños o personas no familiarizadas con el uso de líquidos de rociado trabajar con estos medios.
- Antes de cargar un líquido o medio de rociado distinto deberá limpiar el depósito de líquido y todos los componentes que transportan líquido. Rocíe un poco de agua limpia después de limpiar el depósito de líquido y antes de cargar el nuevo líquido de rociado para eliminar los restos de la depósito de líquido y de las mangueras. Así evitará posibles reacciones químicas.
- No utilice el aparato en habitaciones de espacio reducido o cerradas: peligro de envenenamiento. Los dispositivos de inyección de productos fitosanitarios sólo deben utilizarse, por ejemplo, en invernaderos, si se garantiza una suficiente ventilación y evacuación del aire. Los invernaderos en los que se han rociado las plantas deberán marcarse con un distintivo. Sólo se recomienda volver a entrar en ellos después de haberlos ventilado a fondo.
- Al finalizar el trabajo, prepare el aparato para su almacenaje conforme al capítulo 12, lávese la cara y las manos con jabón y abundante agua, quítese la ropa de trabajo y lávela periódicamente. Los restos de líquidos de rociado pueden provocar la corrosión y causar daños en el aparato. Preste especial atención a las piezas de desgaste, de las mangueras, como los filtros y las juntas

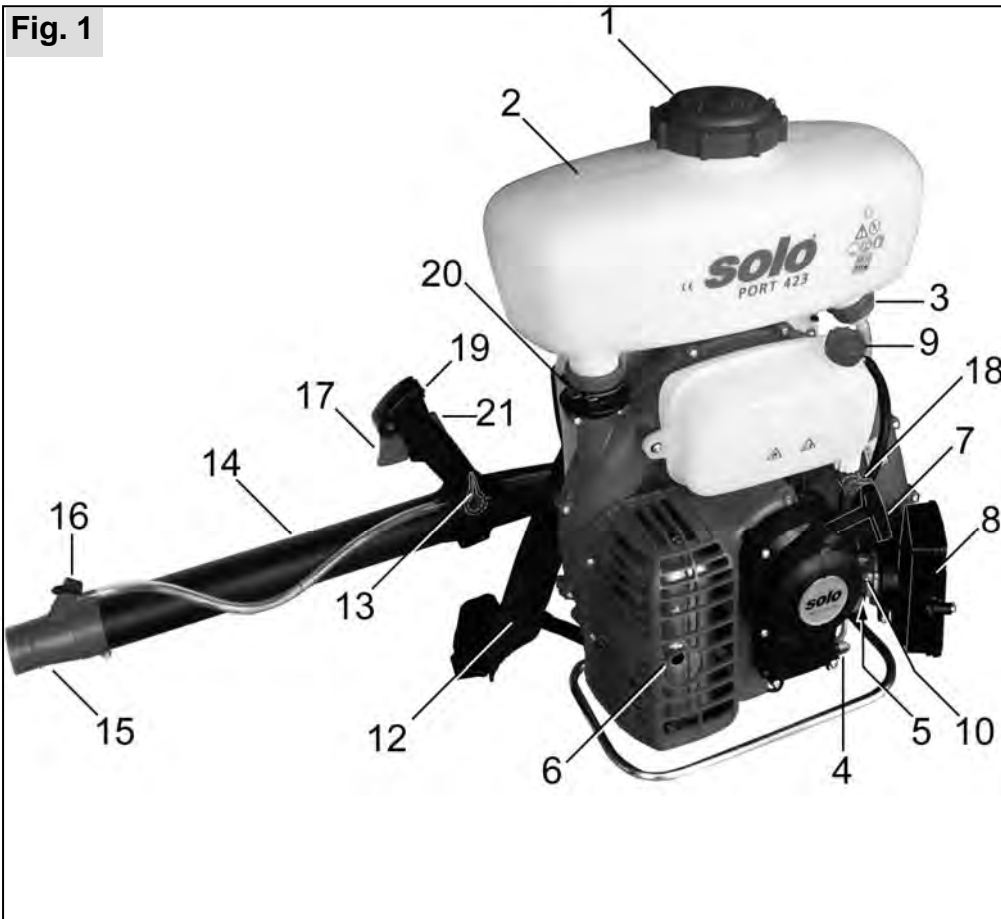
4.7 Protección ambiental

¡Tome en consideración su ambiente!

- ¡Ponga atención a las personas y los animales que podrían encontrarse en su área de trabajo!
- Considere que también el ruido ambiental es molesto. ¡En caso dado respete las horas de descanso que pueden variar según el lugar!
- ¡Debe evitarse la contaminación del medio ambiente, de las tuberías de agua y/o aguas residuales con los líquidos de rociado, los productos de limpieza, el combustible y el aceite! Mediante procedimientos apropiados y contenedores de recogida debe garantizarse que durante la mezcla, el llenado, la aplicación, el vaciado, la mezcla y carga de combustible, la limpieza, el mantenimiento y el transporte no se contamina.
- Durante la aplicación del líquido de rociado debe garantizarse, mediante medidas y procedimientos apropiados, que se reduce al mínimo el rociado accidental de otras áreas y se evita la deriva al medio ambiente.

5. Elementos importantes

Fig. 1



1. Tapa del estanco / colador de llenado
2. Estanco de liquido
3. Salida de liquido
4. Bujía
5. Carburador
6. Silenciador
7. Tirador de arranque
8. Filtro de aire
9. Tapa del depósito de combustible
10. Palanca del Choke
12. Correa de transporte / cinturón
13. Llave de paso
14. Tubo pulverizador
15. Boquilla standard
16. Boquilla de dosificación
17. Acelerador
18. Grifo de combustible
19. Interruptor
20. Aspiración del estanco
21. Bloqueo del acelerador

5.1 Componentes activos del manillar

Fig. 1a



Para desbloquear la palanca aceleradora (17):
 Coger la empuñadura con la mano derecha,
 → el bloqueo de la palanca aceleradora (21) se acciona con la palma de la mano,
 → la palanca aceleradora se desbloquea.

Abrir la llave de paso: La palanca debe estar horizontal (13)
 → on

Cerrar la llave de paso: La palanca debe estar vertical (13)
 → off

Interruptor (19) "I" → Posición operativa

Interruptor (19) "0" → El motor se apaga.

6. Mantenición y cuidados



La limpieza, mantenimiento y reparación debe ejecutarse sólo con el motor apagado - sacar la bujía.

Otra mantenimiento que la descrita en estas instrucciones debe ser efectuada sólo por un especialista autorizado por SOLO. Deben usarse únicamente repuestos originales SOLO, No efectúe ningún cambio en el equipo pulverizador - puede peligrar su propia seguridad. No efectúe mantenimiento ni almacenamiento cerca de fuego.

Revisar regularmente el cierre del estanque con respecto a su hermeticidad / ventilación. Usar sólo bujías perfectas. Revisar el cable de encendido por si estuviera dañado.

Después de unas 5 horas de uso inicial, todos los tornillos y tuercas que se pueden alcanzar (excepto los tornillos reguladores del carburador) deben ser revisadas y en caso dado, re-apretadas.

No operar el pulverizador con silenciador desmontado o defectuoso (peligro de incendio, daños al oído). No tocar silenciadores calientes.

6.1 Grifo de combustible

De vez en cuando desmontar el grifo de combustible y limpiar el tamiz. Siempre mantener libre la abertura de ventilación en el cierre del depósito del combustible.

6.2 Tapa del estanque de líquido

La tapa del depósito del líquido debe estar bien cerrada (engrasar de vez en cuando la junta). Si se da la circunstancia de que la tapa del depósito no cierra bien la dosificación en la boquilla será irregular.

6.3 Grifo de cierre

De vez en cuando se debe probar el funcionamiento del grifo de cierre, aceitarlo o engrasarlo. Para ello: soltar la parte superior del grifo 1/4 de giro (en sentido inverso a las manecillas del reloj) y separarlo. Aceitar/engrasar el pivote con anillo O y volver a ensamblar. De ser necesario se puede reemplazar el anillo O.

6.4 Filtro de aire

El filtro de aire protege contra la suciedad del aire de combustión y por lo tanto disminuye el desgaste del motor. **Una mantenimiento uniforme alarga la vida de su equipo.**

Filtros de aire sucios disminuyen el rendimiento del motor. Aumentan el gasto de combustible y por lo tanto las materias dañinas en el gas del escape. Además se dificulta el encendido.

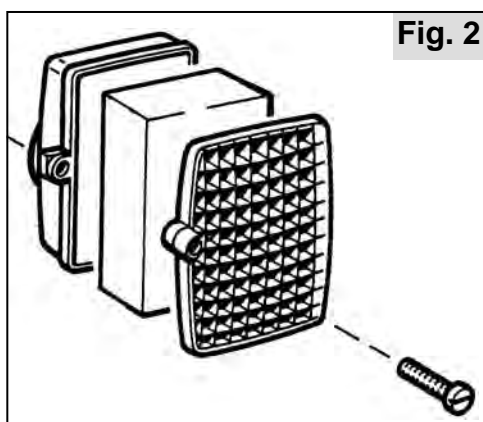
Si hay poca suciedad, o sea diariamente:

Sacudir y soplar el filtro de aire.

Si hay mayor suciedad, o sea semanalmente:

limpiar el filtro de aire y en caso dado cambiarlo si el filtro de aire está dañado.

Limpiar el filtro de aire



Antes de abrir el filtro del aire cierre la tapa del starter para que no entre suciedad en el carburador.

Para retirar el filtro de aire debe sacarse la cubierta de éste, soltar el tornillo de la cubierta.

Al colocarlo nuevamente debe ponerse especial atención a la posición exacta del filtro de aire. Si se usa días enteros el filtro de aire debe ser limpiado diariamente. Si hubiese más polvo habría que aumentar su limpieza. Si la suciedad es mayor puede limpiarse el filtro en un líquido limpiador no inflamable (agua jabonosa caliente). No coloque en ningún caso filtros de gomaespuma húmedos o mojados. Si el material del filtro está dañado deben reponerse inmediatamente las partes correspondientes. En caso de daños al motor por un cuidado no adecuado, la garantía no es válida.

6.5 Bujía

La bujía (valor térmico 145) puede adquirirse por ej. bajo las siguientes denominaciones:

BOSCH W8AC

La distancia correcta entre electrodos es 0,5 mm.



Atención:

Revise regularmente la bujía, cada 50 horas de uso. Si los electrodos están muy quemados debe ser reemplazada.

6.6 Prescripciones para su conservación

No debiendo usar el atomizador durante largo tiempo (por ejemplo en invierno) se procederá a lo siguiente:

- Limpiar el atomizador a fondo.
- Poner el motor en marcha con el grifo del liquido cerrado hasta que el carburador este vacío y el motor pare (por que el combustible se evapora - de lo contrario el aceite restante podría obstruir los difusores del carburador).
- Destornillar la bujía y echar por el taladro de la bujía aprox. 5 c.c. de aceite anticorrosivo o aprox. 5 c.c. de aceite para motores. Entonces hacer girar el motor varias veces y atornillar la bujía.
- Después de la operación el pulverizador tiene que ser puesto en un cuarto oscuro. Si no, continua y directa radiación solar (rayos UV) puede causar daños y puede quebrar el delicado plástico claro.
- Antes de usar el aparato es conveniente destornillar la bujía, hacer girar el motor varias veces tirando con el arranque y limpiar la bujía.



Durante el transporte por camión debe ponerse especial atención a que el equipo esté bien asegurado para que no pierda combustible.



Si se mantiene un tiempo prolongado almacenado y al embarcar el equipo pulverizador, debe vaciarse completamente el estanque de combustible.

7. Combustible



El motor de su equipo pulverizador es un motor de dos tiempos de alto rendimiento y debe operarse con una mezcla de combustible - aceite o combustible premezclado para motores de dos tiempos.

Para la mezcla puede usarse bencina normal libre de plomo, bencina Euro libre de plomo o bencina super libre de plomo (octanaje mínimo 92 ROZ).

Proporción de la mezcla:

Recomendamos una proporción de combustible/aceite de 1:50 (2%) al usarse el aceite especial de 2 tiempos "SOLO Profi", ofrecido por nosotros. Al usarse otras marcas de aceite para dos tiempos recomendamos una mezcla de 1:25 (4%).

Recomendación:

No tenga la mezcla almacenada más de 3 - 4 semanas.

	SOLO Profi 2T 1:50 (2%)	Marcas 2-T 1:25 (4%)
1000 cm ³ (1 Litro)	20 cm ³	40 cm ³
5000 cm ³ (5 Litros)	100 cm ³	200 cm ³
10000 cm ³ (10 Litros)	200 cm ³	400 cm ³

¡Para los primeros cinco llenados de estanque también debe usarse aceite especial para motores de dos tiempos en proporción de 1:25 (4%)!

- Prohibido fumar o cerca de fuego
- Antes de llenar el estanque deje enfriarse la máquina.
- Los combustibles pueden contener sustancias solventes. Evitar el contacto con la piel y ojos de productos de aceite mineral. Al cargar combustible usar guantes. Cambiar a menudo la vestimenta de seguridad y limpiarla. No aspirar los vapores del combustible.
- No botar combustible o aceite. Si se botó combustible o aceite, limpiar de inmediato el equipo. No dejar que la vestimenta haga contacto con el combustible. Si la vestimenta tomara contacto con combustible, cambiarse de inmediato.
- Tener presente que no debe vaciarse combustible ni aceite en la tierra (protección del medio ambiente) Usar superficies adecuadas.
- No llenar el estanque del combustible en lugares cerrados. Los vapores del combustible se juntan en el suelo (peligro de explosión)
- Transportar el combustible y el aceite solamente en bidones autorizados y marcados y almacenarlos. Observar que los niños no puedan acercarse el combustible o aceite.
- Durante las labores tenga cuidado de no aspirar los gases del motor. Está prohibido usar el equipo pulverizador a motor en lugares cerrados.



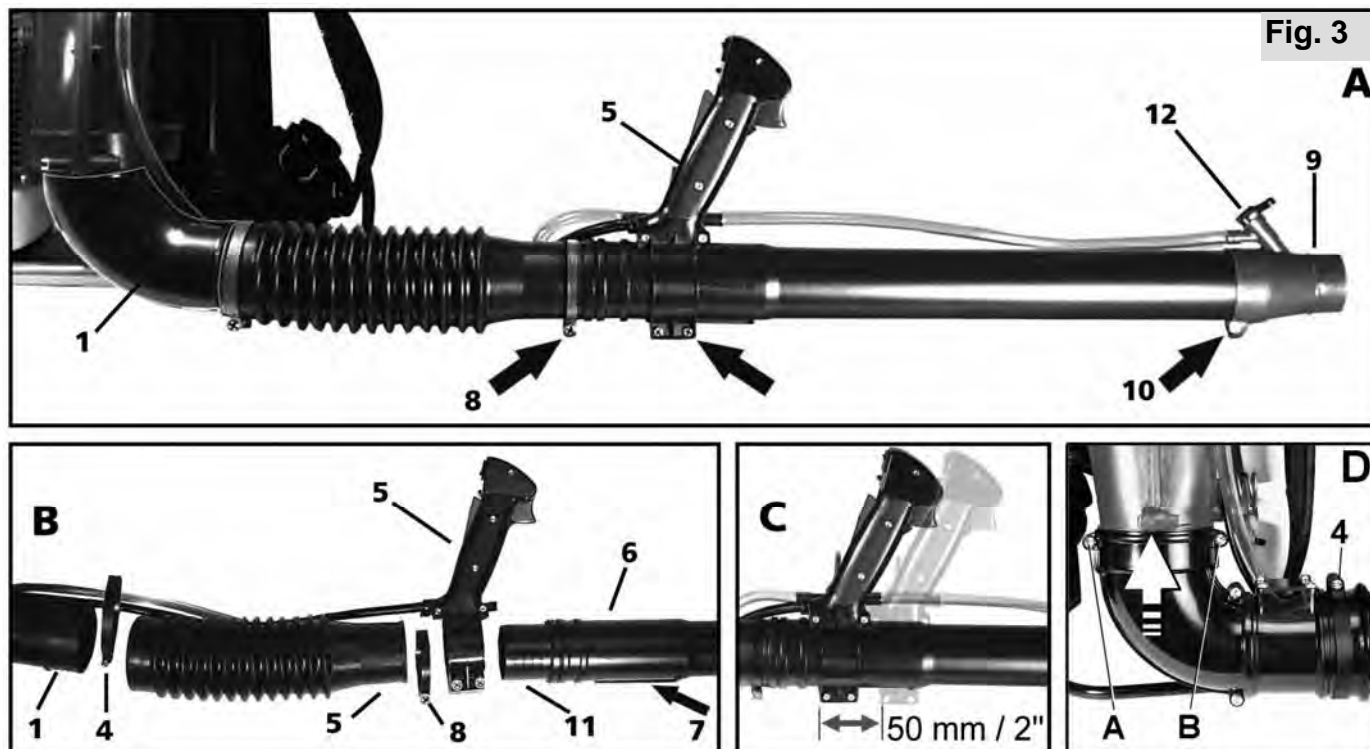
El trato con combustibles debe ser cuidadoso y responsable. ¡Cumplir las recomendaciones de seguridad!

¡Cargue combustible sólo con el motor apagado!

- Limpiar bien los alrededores del llenado.
- Desatornillar la tapa del estanque y llenar la mezcla sólo hasta la orilla inferior del tubo de alimentación. No llenar demasiado y en lo posible usar un embudo para filtrar.
- Llenar cuidadosamente para no botar mezcla de combustible o aceite.
- Cerrar bien la tapa del estanque.

8. Montaje del pulverizador

 Antes de su primer uso el equipo debe ser completado.



Montaje del pulverizador

El codo pulverizador (1) se fija en dirección del pulverizado hacia adelante con ambos tornillos (Fig. 3D A+B) en la carcasa de pulverizado. Colocar la manguera sobre el codo pulverizador y fijar con la abrazadera (4).

Montar la manilla, el tubo dispersador y la boquilla pulverizadora

La manilla (5) se coloca (conviene desde adelante hacia atrás) sobre el tubo dispersador (6) y se fija en la posición deseada (Fig. 3C). A través de un nervio guía (7) en el tubo dispersador se fija la posición vertical.

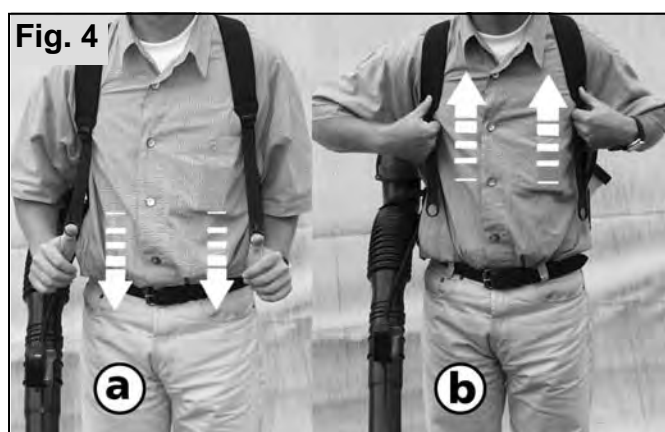
Introducir el tubo dispersador con el manguito giratorio presionado (11) hasta el tope de la manguera (5), encajar y fijar con la abrazadera (8).

Recomendación: El tubo pulverizador puede moverse / girarse mediante la manija. Tener presente que no se doble o suelte alguna unión de la manguera, respectivamente del cable.

Colocar el pulverizador (9) sobre el tubo (en forma vertical a la manilla y fijarlo (10).

Fijar bien la manguera (2-partes) en la boquilla en la manilla y en el pulverizador. Fijar en la manguera flexible. Cerrar la llave (posición vertical), llenar con el caldo y revisar si no se filtra.

9. Regulación de las correas de soporte



Colocarse el equipo pulverizador en la espalda y enganchar las correas a ambos lados.

Las correas pueden regularse con sus correspondientes hebillas de acuerdo con la longitud deseada. Al tirar hacia abajo ambas puntas de las correas estas son estiradas (a). Elevando ambas hebillas nuevamente se sueltan las correas. (b)

Recomendación:

Deben regularse las correas transportadoras en tal forma que el respaldo quede bien ajustado en la espalda de la persona que trabajará con el equipo.

10. Recarga



Al trabajar con líquido de rociado tenga siempre presente la normativa de seguridad en este manual del usuario (en particular en el capítulo 4.6).

Cantidad de líquidos de rociado:

Prepare líquidos de rociado conforme a las normas del fabricante del líquido. Determine la cantidad conforme a la necesidad real.

Preparación de líquidos de rociado:

Prepare líquidos de rociado sólo en exteriores y nunca en habitaciones de viviendas, cuadras o almacenes de alimentos y comida para animales.

Nunca mezcle el líquido de rociado directamente en el depósito de líquido.

Productos de rociado en polvo:

- Aplique este tipo de productos de rociado en un depósito separado, no en el depósito de líquido.
- Mézclelo bien y llene el depósito de líquido.

Productos de rociado líquidos:

- Llene de agua limpia $\frac{1}{4}$ del depósito de líquido.
- Mezcle previamente el líquido de rociado con agua limpia en un depósito separado conforme a las indicaciones del fabricante del líquido.
- Llene el depósito de líquido con la mezcla realizada previamente.
- Realice la carga con la cantidad de agua limpia correspondiente, conforme a las indicaciones del fabricante de líquido de rociado.

Cuando utilice líquidos de rociado aplicados a partir de preparados vegetales deberá filtrar previamente el líquido antes de realizar la carga.

- A la hora de recargar el aparato hay que utilizar el embudo provisto en la apertura del depósito y vigilar en todo momento el proceso de carga.
- Hay que evitar la conexión directa entre el manguito externo de recarga y el contenido del depósito.
- El líquido de pulverización no puede alcanzar a través de la succión de la red de cañerías de agua.
- Al recargar el líquido de pulverización, hay que prestar atención a que el medio ambiente, las estructuras naturales o la red de cañerías de agua no entren en contacto con dicho líquido.
- Hay que evitar el derrame del depósito, la contaminación de aguas públicas y de cualquier tipo de alcantarillas. Limpie de inmediato las salpicaduras de líquido de rociado.

El ancho de malla del embudo es de 0,55 mm. En caso de recambio, utilice únicamente el número de pedido del embudo original: 42 00 153 con el ancho de malla correcto.



Indicativo del contenido del depósito:

Pegue la pegatina correspondiente conforme al contenido del depósito, ya contenga herbicidas, funguicidas o insecticidas.

El nombre del líquido de rociado que se utiliza debe indicarse en el dispositivo y actualizarse con cada cambio de líquido.

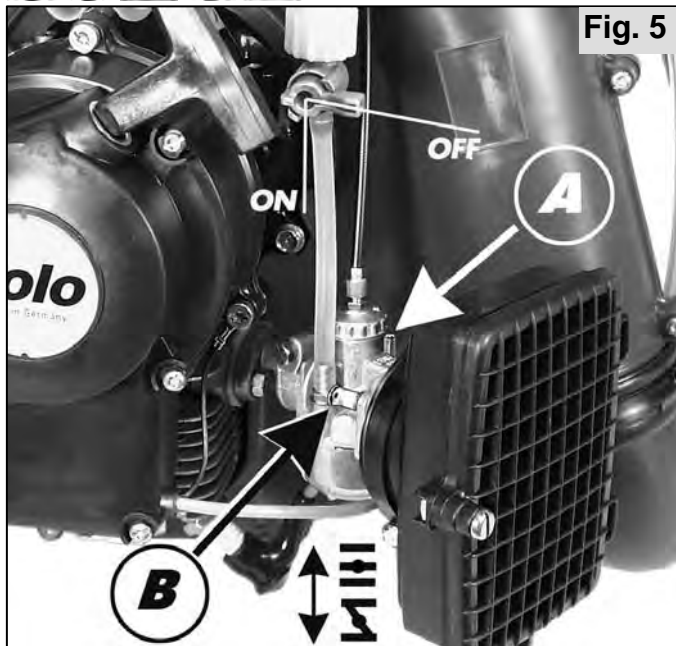
ATENCIÓN:

Nunca cargue distintos medios de rociado en el depósito de líquido. Antes de cambiar el líquido de rociado limpie a fondo el depósito de líquido y todos los componentes que transportan líquido y vuelva a enjuagarlos con abundante agua limpia.

Para limpiar el aparato le recomendamos el limpiador de líquido fitosanitario SOLO (botella dosificadora de 500 ml, n° de pedido: 49 00 600).

No utilizar nunca productos de limpieza que sean agresivos o que contengan ácidos o solventes (p.ej. gasolina).

11. Encender el motor / Apagar el motor



1. Abrir el grifo de gasolina (ON).
2. Si el motor esta frío (solamente en ese caso) presionar el excitador del carburador (A) hasta que la caja del flotador se haya llenado de carburante.
3. Poner el interruptor de apagado en posición de operación "i" y cerrar la llave de paso "off".
4. Solamente estando frío el motor cerrar la tapa del starter (Fig.5 - B).
5. No tirar nunca de repente del starter. Esperar a llegar al tope, es decir dejar engranar el gatillo del starter. Llevar lentamente la empuñadura del starter a su posición inicial, también si el motor va ha arrancado.
6. Cuando el motor "trata" de arrancar, abrir el ahogador y de ser necesario repetir el procedimiento de arranque.



Apagar el motor

- El interruptor de detención se coloca en la posición "Stop" hasta que el motor se detenga.

12. Recomendaciones para trabajar



- Antes de iniciar las labores y antes de hacer partir el motor del pulverizador revisar que todo su estado esté correcto (acelerador, interruptor de detención, protecciones, correa transportadora y revisar si hay pérdida de combustible).
- Antes del encendido y durante las labores la persona que lo usa debe estar bien parada
- Para encender el motor se debe estar a por lo menos 3 m de la toma de combustible.

12.1 Pieza de pulverizado

Abrir la llave de paso: La palanca debe estar horizontal en "on" .

Cerrar la llave de paso: La palanca debe estar vertical en "off" .

El caudal de aplicación se regula ajustando los manguitos de dosificación correspondientes.

Si el chorro de rociado se orienta hacia arriba (por ejemplo, en caso de árboles de altura) le recomendamos el uso de la bomba de líquido disponible en forma de accesorio (ref.: 44 00 117).

Tabla de valores

Boquilla	A *)	B	C
Posición 1	0,32 L/min	0,17 L/min	0,33 L/min
Posición 2	0,63 L/min	0,31 L/min	0,54 L/min
Posición 3	1,03 L/min	0,54 L/min	1,04 L/min
Posición 4	1,46 L/min	0,65 L/min	1,42 L/min

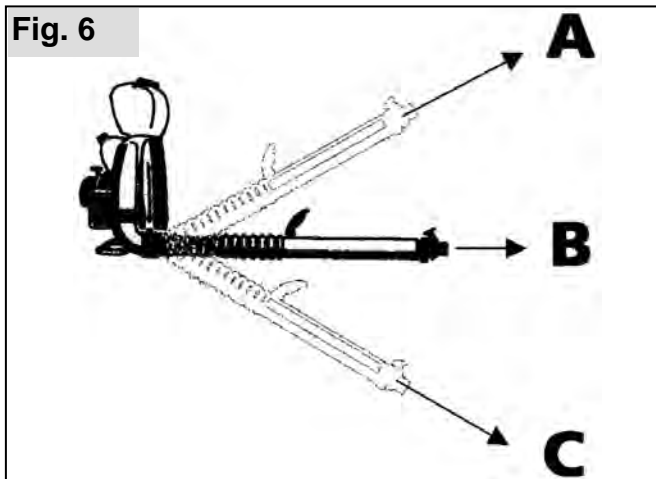
*) Los valores que se distribuyen al utilizar una bomba hidráulica (accesorio) son válidos para todas las posiciones del tubo rociador.

Nota: El set de accesorios de la bomba hidráulica contiene un dosificador especial que se instala al utilizar esta bomba.



Atención: Cuando utilice una bomba hidráulica, es muy importante que se asegure de que el depósito contenga líquido suficiente. La puesta en marcha del aparato en seco podría ocasionar graves daños a la bomba hidráulica. Por esta razón, tendrá que quitarla cuando se utilice el aparato como pulverizador.

Fig. 6

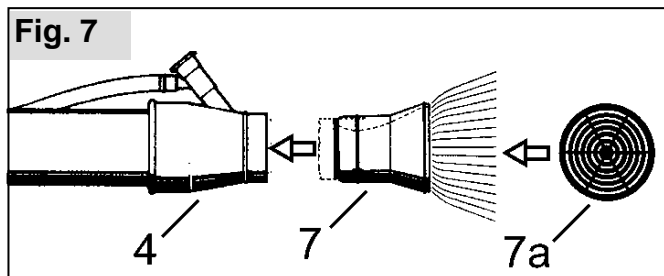


12.2 Pulverización

- Durante la aplicación del líquido de pulverización debe garantizarse, mediante medidas y procedimientos apropiados, que se reduce al mínimo el rociado accidental de otras áreas y se evita la deriva al medio ambiente.
- Al realizar el pulverización deberá proceder con sumo cuidado.
- No utilice el aparato si hay viento o lluvia para evitar la distribución del líquido de rociado en grandes superficies.
- Compruebe la dirección del viento antes de comenzar a trabajar y pulverizar en la dirección del viento desde el operador.
- Se recomienda pulverizar por la mañana o por la noche, cuando el viento se encuentra más calmado.
- Tenga presente que sólo debe quedar cubierta la superficie que realmente necesita ser pulverizada.
- No dirija el tubo rociador en la dirección de personas, animales, puertas y ventanas abiertas, vehículos o todo aquello que pueda resultar dañado.

Acérquese en marcha neutra al objetivo, ponga potencia máxima y después abra la alimentación del caldo.

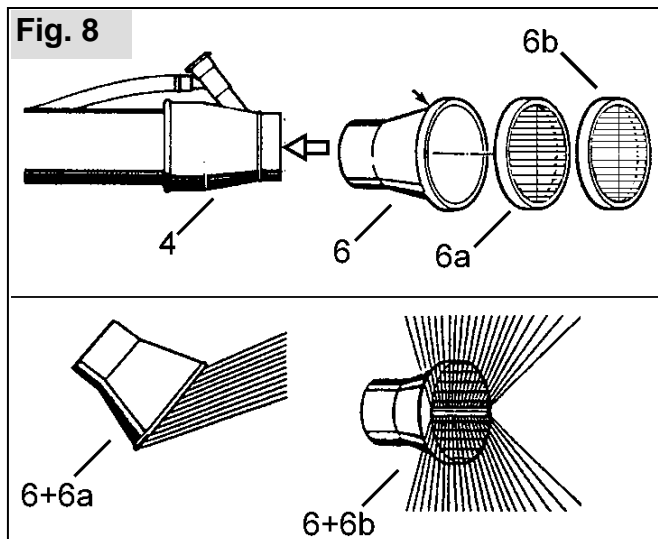
Tobera ancha de pitón de alcance largo (7):



Para pulverizar las superficies y los árboles, le recomendamos que ponga la tobera ancha de pitón de alcance largo (7) sobre la boquilla estándar roja (4). De esta manera, logrará obtener un pulverizado excelente con gotas homogéneas. Ponga esta tobera sobre la boquilla estándar hasta hacerla encajar con el abombamiento.

En algunos cultivos y para tratamientos posteriores, conviene poner además la rejilla de chorro ancho (7a) sobre la tobera ancha de pitón de alcance largo (7). De este modo, se consigue que el chorro de líquido tenga mayor alcance y se evita el posible deterioro de las plantas.

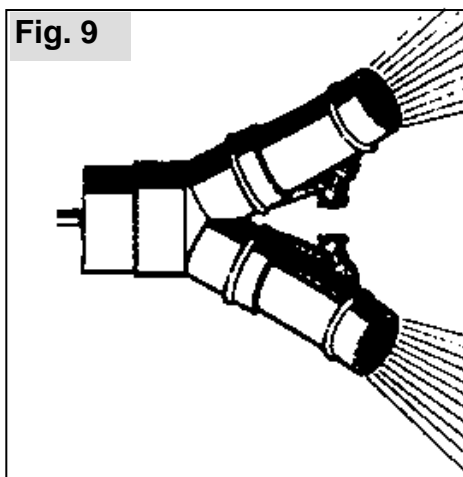
Boquilla sobrepuesta (6):



Coloque la boquilla sobrepuesta (6) sobre la boquilla estándar (4) con la rejilla que elija. viñedos, tomates y plántulas, utilice las rejillas deflectoras (6a), para conseguir una buena capa sobre la parte inferior de las hojas.

La rejilla deflector puede cambiarse por la rejilla doble (6b). La rejilla doble forma un chorro repartido de unos 90° a 110°. La utilización principal de la rejilla doble es el tratamiento simultáneo de dos hileras de cultivo. Tanto el grifo doble como el deflector se ponen en el diámetro externo de la boquilla sobrepuesta, hasta hacerlos encajar con el abombamiento.

Boquilla doble (Ref. accesorio: 49 00 137):



Separe la boquilla estándar (4) del tubo rociador, empuje la boquilla doble sobre el tubo rociador.

12.3 Conjunto residual de l líquido de pulverización

Debe desconectar el aparato en cuanto deje de salir líquido o cuando se formen burbujas de aire en el manguito de entrada, siempre y cuando se rocíe en la posición correcta del cuerpo del dosificador. En ese caso, se halla una cantidad de residuos menor de 100 ml en el depósito de líquidos. Si no desea recargar con otro líquido de pulverización y desea finalizar de rociar, tendrá que diluir dichos residuos con 2 l de agua y esparcirlo sobre la superficie tratada.

12.4 Filtro-tamiz en accesorios

En la utilización de una bomba de líquidos (número de pedido del accesorio: 44 00 117 o del suplemento ULV (número de pedido del accesorio: 49 00479) hay integrado un filtro-tamiz en el manguito de empalme del depósito de líquidos. El ancho de malla del embudo es de 0,32 mm. Si es necesario cambiar un nuevo filtro-tamiz, utilice únicamente el filtro-tamiz original, con número de pedido: 25 00 198 con el ancho de malla correcto.

12.5 Comprobación de la cantidad de líquido de pulverización expulsado

Debe comprobar como mínimo al principio de cada temporada de rocío si el caudal del aparato (l/min) corresponde todavía a la "tabla de valores indicativos" Recargue el aparato hasta la señal de máximo, póngalo en funcionamiento y pulverice exactamente durante un minuto con presión efectiva al máximo. A continuación, mida la cantidad de agua que necesita para volver a recargar hasta la señal de máximo. El valor medido corresponde a la expulsión del aparato en l/min con presión efectiva al máximo. Este valor no puede variar más del 10% de los valores expuestos en la «tabla de valores indicativos». Si dicho valor es demasiado bajo, puede ser debido a la acumulación de residuos en el cuerpo del dosificador. Limpie las correspondientes piezas y repita la comprobación.

Si el valor es demasiado alto, puede ser debido al cierre o a un deterioro del cuerpo del dosificador. Reemplace el cuerpo del dosificador por uno nuevo (número de pedido: 40 74 165).

En la utilización de una bomba de líquidos (número de pedido de la bomba de líquidos 44 00 117 o del suplemento ULV, con número de pedido: 49 00 479) hay integrado un filtro-tamiz en el manguito de empalme del depósito de líquidos.

Una cantidad incorrecta de expulsión puede deberse, en este caso, a un filtro-tamiz sucio o desgastado.

Limpie el filtro-tamiz sucio o reemplace el filtro-tamiz desgastado. (Número de pedido: 25 00 198).

13. Vaciado y limpiado del depósito de líquidos



Para su limpieza se deja vaciar completamente el depósito de líquidos a través del manguito de entrada en un recipiente apropiado.

El motor debe estar frío.

Coloque el aparato sobre una base sólida para que el líquido de pulverización pueda fluir hacia el recipiente apropiado.



Sobre el recipiente colector tire del manguito de entrada del grifo de cierre.

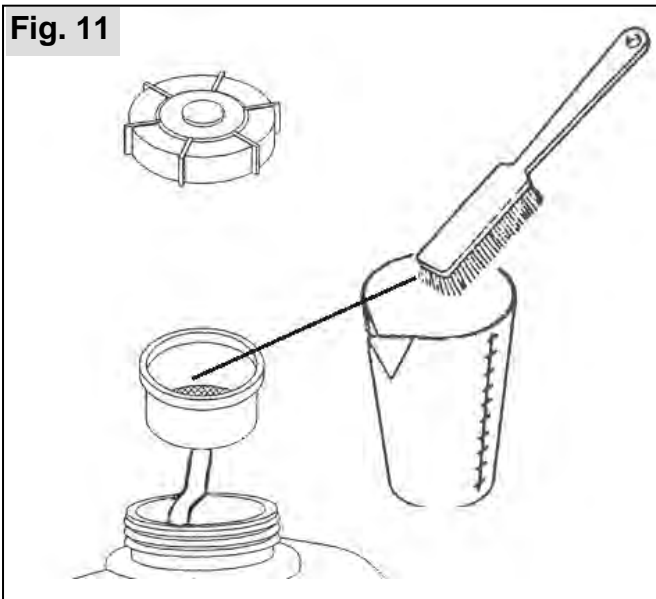
En caso necesario, incline un poco el aparato para que se vacíe completamente el depósito.

Preste especial atención a que el líquido depulverización no se derrame sobre el aparato (especialmente sobre el motor), sino directamente en el recipiente apropiado.

Eliminación correcta de los restos de líquido en los puestos de descarga para basura especial.

Tras su uso, vacíe y limpie bien con agua diariamente el depósito del líquido de pulverización. Observar las indicaciones de limpieza del producto pesticida en el manual de instrucciones.

Para limpiar el aparato le recomendamos el limpiador de líquido fitosanitario SOLO disponible en una botella dosificadora de 500 ml. Referencia: 49 00 600.



Limpie de vez en cuando con agua y con un cepillo suave el embudo para tamizar, el filtro-tamiz y todas las demás piezas.

Tras la limpieza, deje secar el depósito abierto del líquido de pulverización.

Los siguientes prácticos accesorios pueden ser obtenidos de su Representante de SOLO

14. Accesorios		Código
Equipo de espolvoreo	Permite cambiar a aparato espolvoreador.	49 00 233
Tobera ULV	Con Dispositivo ULV. Salida de cantidades muy pequeñas de sustancia activa (Ultra-Low- Volume) junto con gran exactitud de dosificación. Con dosific. fino y filtro micro..	49 00 479
Tobera doble	Para ensanchar el chorro o para el tratamiento simultaneo de 2 hileras de cultivo	49 00 137
Desviador angular	En conjunto con tobera pulveriza-dora o tobera de largo alcance, se obtiene un chorro ancho dirigido hacia arriba, para el tratamiento de la cara inferior de la hoja.	49 00 355
Dispositivo ULV	Salida de cantidades muy pequeñas de sustancia activa (Ultra-Low- Volume) junto con gran exactitud de dosificación. Con dosific. fino y filtro micro.	49 00 169
Bomba de liquido	Aumento de la cantidad pulverizada y aumento del alcance en caso de extensión.	49 00 117
Tubo de extensión 60 cm	Variadas combinaciones en conjunto con bomba de liquido	49 00 333

15. Programa de mantenimiento

Las indicaciones que figuran a continuación se refieren a las condiciones de funcionamiento normales.

En condiciones especiales, como períodos de trabajo largos y diarios, los intervalos para realizar el mantenimiento indicados aquí se deben reducir como corresponda.

Realice los trabajos de mantenimiento regularmente. Lleve el aparato a un taller especializado si no puede llevar a cabo todos los trabajos personalmente. El propietario del aparato deberá responder por:

- Los desperfectos causados por trabajos de mantenimiento y reparación no realizados por un experto, o a su debido tiempo
- Los daños indirectos, incluida la corrosión, derivados de no haber guardado el aparato adecuadamente

		Inicio Jornada	Diario	Semanal	Después de 5 hrs	Después de 50 hrs	Según Necesidad	Antes de la temporada de pulv.
Carburador	Control neutro	X						
Filtro de aire	Limpiar		X					X
	Reponer						X	
Bujía	Regulación distancia electrodos				X			X
	Reponer						X	
Entrada aire	Limpiar		X					X
Aletas cilindro	Limpiar		X					X
Estanque combustible	Limpiar				X			X
Todos los tornillos (excepto tornillos carburación)	Apretar				X ¹⁾	X		X
Manilla	Probar operación	X						
Equipo total	Visualmente	X						
	Limpiar						X	X
Cantidad de expulsión del líquido de pulverización	Controlar							X
Depósito del líquido de pulverización	Limpiar		X					
Embudo para tamizar en el relleno del depósito	Limpiar						X	X
Filtro-tamiz en accesorios	Limpiar						X	X
Cuerpo del dosificador	Limpiar						X	X
Hermetismo de todas las piezas del aparato	Controlar	X						X
Eficacia de funcionamiento de la válvula manual	Controlar	X						X

⁽¹⁾ = una sola vez


16. Datos técnicos

Pulverizador		
Tipo de motor		SOLO de dos tiempos de un cilindro
Cilindrada	cm ³	72,3
Diámetro/carrera	mm	48 / 40
Potencia des motor		3,0 kW (4,1 PS) (5700 1/min)
Velocidad del motor durante la operación	r.p.m	6000 ± 200
Nº revoluciones medio en vacío	r.p.m	2400 ± 200
Contenido estanque combustible	l	1,4
Proporción de consumo de la mezcla de combustible: con "SOLO 2T Oil" con otros aceites de dos tiempos		1:50 (2%) 1:25 (4%)
Carburador		Boja-Carburador
Filtro de aire		Filtro de gomaespuma
Encendido		Electrónico por magneto, no se desgasta
Contenido del estanque	l	12
Volumen nominal	l	10
Ancho de malla del embudo	mm	0,55 42 00 153
Ancho de malla del embudo accessorio	mm	0,32 25 00 198
El residuo que no puede eliminar debidamente el aparato	ml	< 100
Capacidad de soplado máx.	m ³ /h	1400
Velocidad máxima del ventilador	r.p.m	4800
Tamaño alto / ancho / profundidad	cm	68 / 45 / 34 (sin tubo pulverizador)
Peso - listo para su uso con depósito vacío	kg	11,0
- capacidad máxima del depósito	kg	22,4
Nivel de presión sonora L _{PA av} EN 112000	dB(A)	96,86
Contaminación acústica L _{WA av} EN ISO 3774	dB(A)	109,56
Promedio de aceleración en la manilla a _{FL} EN 28662-1	m/s ²	<6,3


Para la determinación de los valores listados referentes a la aceleración de oscilación y al sonido se tuvieron en cuenta a partes iguales, el ralentí, la carga plena y la revolución máxima nominal, según las prescripciones legales

Gebruiksaanwijzing

Oorspronkelijke gebruiksaanwijzing

 Lees deze gebruiksaanwijzing grondig voor u de machine voor het eerst gebruikt en hou altijd rekening met de veiligheidsvoorschriften! Om de prestaties van uw machine gedurende lange tijd te vrijwaren, dient u de gebruiks- en onderhoudsaanwijzingen nauwkeurig na te leven.

Als u na het bestuderen van deze gebruiksaanwijzing nog vragen heeft, kunt u altijd terecht bij uw SOLO-verkoper.

 Het ontstekingsstelsel van deze machine produceert tijdens bedrijf een elektromagnetisch veld. Dit veld kan onder bepaalde omstandigheden pacemakers storen. Om het risico van ernstig of fataal letsel te verminderen, raden wij aan dat personen met een pacemaker contact opnemen met hun arts en de fabrikant van de pacemaker voor ze deze machine gaan bedienen.

CE conformiteitsverklaring → De CE-conformiteitsverklaring in een **afzonderlijke bijlage** maakt deel uit van deze gebruiksaanwijzing.

Verpakking en afvalfase

Bewaar de originele verpakking om de zaag te beschermen tegen transportschade als ze moet worden getransporteerd. Als u het verpakkingsmateriaal niet meer nodig heeft, moet het overeenkomstig de plaatselijke voorschriften worden weggedaan. Verpakkingsmateriaal uit karton is een grondstof die opnieuw kan worden gebruikt of gerecycled.

Als de machine niet meer kan worden gebruikt, moet ze overeenkomstig de lokale voorschriften worden weggedaan.

Kenplaatje



- a: Typebenaming
- b: Serienummer
- c: Bouwjaar

Symbolen

Volgende symbolen worden gebruikt op de machine en in deze gebruiksaanwijzing:

-  Wees uiterst voorzichtig als u met de machine omgaat
-  De machine en het bijvulreservoir voor de brandstof op een veilige afstand houden van open vuur
-  Voor ingebruikname en voor alle onderhouds-, montage- en reinigingswerken de handleiding grondig lezen
-  Voor u de motor start, de gehoor- en gezichtsbescherming opzetten
-  Wanneer u met en aan de machine werkt, veiligheidshandschoenen dragen
-  Voorgeschreven veiligheidskleding dragen..
-  Er mag zich niemand anders ophouden in de werkomgeving (15m) van de machine
-  Adembescherming dragen als producten worden gebruikt die gevaarlijk zijn voor de gezondheid
-  Roken verboden in de omgeving van de machine en op de plaats van het bijtanken!
-  Motor uitschakelen
-  Brandstofmengsel
-  Choceklep geopend
Werking en warme start
-  Choceklep gesloten
Stand koude start

Met het oog op de constante verdere ontwikkeling van onze apparaten zijn wijzigingen in de leveringsomvang op het vlak van vorm, techniek en uitvoering voorbehouden.

Verder kunnen geen aanspraken worden afgeleid uit informatie en afbeeldingen in deze handleiding.

Nationale regelgeving

Het apparaat kan nationale regelgeving voor regelmatige controle door organen, zoals bedoeld in Richtlijn 2009/128/EG¹.

¹ Richtlijn 2009/128/EG van het Europees Parlement en de Raad van 21 Oktober 2009 tot vaststelling van een kader voor communautaire actie ter verwezenlijking van een duurzaam gebruik van pesticiden

Inhoud	Blz.
1. Werkplaatservice, reserveonderdelen	3
1.1 <i>Onderhoud en reparaties:</i>	3
1.2 <i>Reserveonderdelen:</i>	3
2. Garantie	4
3. Slijtageonderdelen.....	4
4. Veiligheidsvoorschriften	4
4.1 <i>Voorgeschreven gebruik / Toepassingsgebieden</i>	4
4.2 <i>Algemene instructies</i>	5
4.3 <i>Persoonlijke beschermuitrusting voor uw veiligheid</i>	5
4.4 <i>Werkinstructies</i>	5
4.5 <i>Onregelmatigheden, incidenten, ongevallen</i>	6
4.6 <i>Vellig omgaan met sproeimiddel</i>	6
4.7 <i>Milieubescherming</i>	6
5. Belangrijke componenten	7
5.1 <i>Func tiedelen aan de greepeenheid</i>	7
6. Onderhoud en verzorging	8
6.1 <i>Brandstofkraan</i>	8
6.2 <i>Deksel sproeivloestofreservoir</i>	8
6.3 <i>Sproeivloestofkraan</i>	8
6.4 <i>Luchtfilter</i>	8
6.5 <i>Bougie</i>	8
6.6 <i>Stilleggen</i>	9
7. Brandstof	9
8. Sproei-inrichting monteren.....	10
9. Draagriemen instellen	10
10. Vullen	11
11. Motor starten / Motor uitzetten	12
12. Werkinstructies	12
12.1 <i>Sproeiwerk</i>	12
12.2 <i>Sproeien</i>	13
12.3 <i>Resterend volume sproeimiddel</i>	14
12.4 <i>Zeeffilter voor toebehorenkits</i>	14
12.5 <i>Controle van de gespoten hoeveelheid sproeimiddel</i>	14
13. Sproeivloestofreservoir leegmaken en reinigen	15
14. Accessoires.....	15
15. Onderhoudsschema	16
16. Technische gegevens	17

1. Werkplaatservice, reserveonderdelen

1.1 Onderhoud en reparaties:

Het onderhoud en de reparatie van moderne motorapparaten en van hun voor de veiligheid relevante modules vereisen een gekwalificeerde vakopleiding en een met speciale gereedschappen en testapparaten uitgeruste werkplaats. SOLO adviseert derhalve alle niet in deze handleiding omschreven werkzaamheden te laten uitvoeren door een SOLO-vakwerkplaats. De vakman beschikt over de vereiste opleiding, ervaring en uitrusting, om de voor u goedkoopste oplossing aan te bieden en helpt u verder met raad en daad.

1.2 Reserveonderdelen:

De bedrijfszekerheid en de veiligheid van uw apparaat hangen ook af van de kwaliteit van de gebruikte reserveonderdelen. Uitsluitend originele SOLO-reserveonderdelen gebruiken. Alleen de originele onderdelen stammen uit de productie van het apparaat en garanderen daarom de maximale kwaliteit in materiaal, maatvastheid, functie en veiligheid. U verkrijgt de originele reserve- en accessoireonderdelen bij uw vakhandelaar. Hij beschikt ook over de vereiste lijsten met reserveonderdelen, om de vereiste nummers van de onderdelen vast te stellen en hij wordt doorlopend geïnformeerd over detailverbeteringen en vernieuwingen in het programma van de reserveonderdelen. Houd er a.u.b. ook rekening mee dat een garantiEVERGOEDING door SOLO onmogelijk is, als niet-originele onderdelen worden gebruikt.

2. Garantie

SOLO garandeert een perfecte kwaliteit en neemt de kosten op zich voor verbetering achteraf door het vervangen van defecte onderdelen in het geval van materiaal- of fabricagefouten die binnen de garantieperiode na de dag van de verkoop optreden. Let er a.u.b. op dat in sommige landen specifieke garantievoorwaarden gelden. Informeer bij twijfel bij uw verkoper. Hij is als verkoper van het product verantwoordelijk voor de garantie. Wij vragen uw begrip ervoor dat voor de volgende schadeorzaken geen garantie kan worden geaccepteerd:

- Het niet opvolgen van de handleiding.
- Het niet uitvoeren van de vereiste onderhouds- en reinigingswerkzaamheden.
- Schade op grond van een ondeskundige afstelling van de carburateur.
- Slijtage door normaal gebruik.
- Klaarblijkelijke overbelasting door langdurige overschrijding van het maximale vermogen.
- Gebruik van niet-toegestane gereedschappen en maaivoorzieningen.
- Gebruik van geweld, ondeskundige behandeling, misbruik of ongeluk.
- Schade door oververhitting op grond van vervuilingen in de ventilatorbehuizing.
- Onbevoegde wijzigingen aan het apparaat.
- Ingrepen door ondeskundige personen of ondeskundige pogingen tot reparatie.
- Gebruik van ongeschikte reserveonderdelen resp. van niet-originele SOLO-onderdelen, voorzover deze schade veroorzaken.
- Gebruik van ongeschikte of te lang opgeslagen bedrijfsmiddelen.
- Schade die te herleiden is tot gebruiksomstandigheden uit het verhuurbedrijf.

Reinigings-, onderhouds- en instelwerkzaamheden worden niet erkend voor garantievergoeding. Alle garantiewerkzaamheden dienen door een SOLOvakhandelaar te worden uitgevoerd.

3. Slijtageonderdelen

Diverse componenten zijn onderworpen aan normale of door het gebruik veroorzaakte slijtage. Ze moeten tijdig worden vervangen. Volgende slijtageonderdelen vallen niet onder de fabrieksgarantie:

- LuchtfILTER
- Brandstoffilter
- Alle rubberen onderdelen die in contact komen met brandstof en sproeimiddel
- Bougie
- Startstelsysteem

4. Veiligheidsvoorschriften

4.1 Voorgeschreven gebruik / Toepassingsgebieden

De machine mag uitsluitend worden gebruikt voor het sproeien van toegelaten, vloeibare pesticiden, insecticiden en onkruidverdelgers, alsook voor vloeibare mest die in de erkende vakhandel verkrijgbaar is, en voor het sproeien van zuiver water.

De informatie van de fabrikant van het pesticide moet nauwkeurig worden opgevolgd.

Wij raden aan dat u uitsluitend sproeimiddel gebruikt dat door de respectievelijke bevoegde autoriteiten van het land voor de bovengenoemde toepassingsbereiken werden toegelaten.

Voor alle andere doeleinden – bijv. spuiten van lak of het sproeien van andere middelen, zoals de bovengenoemde sproeimiddelen – mag de drukspruit niet worden gebruikt! In het bijzonder mogen geen agressieve, zuur- of detergenthoudende vloeistoffen, desinfecterings- en impregneringsmiddelen en geen brandbare stoffen worden gesproeid.

Het debiet is tot op zekere hoogte afhankelijk van de stand van de sproeibuis. Als de opwaarts gerichte sproeibuis tijdens het werk een hoek van meer dan 30° ten opzichte van het horizontale vlak heeft, moet de als speciaal toebehoren leverbare vloeistofpomp worden gebruikt.

Het apparaat is toegelaten voor de volgende toepassingsgebieden:

Akkerbouw, groenteteelt, fruitteelt, weidegrond, wijnteelt en sierplantenteelt

De motorsproeier mag enkel worden gebruikt voor de daartoe voorziene werken – **nooit voor een ander soort werk!** Tijdens het werk moeten de veiligheidsinstructies absoluut worden opgevolgd.

4.2 Algemene instructies



Met het oog op het transport wordt de motorsproeier gedeeltelijk gedemonteerd geleverd. Voor de eerste ingebruikname moet de sproeier in elkaar worden gezet. De motorsproeier mag uitsluitend in volledig gemonteerde toestand in gebruik worden genomen.



Lees deze gebruiksaanwijzing aandachtig voor de eerste ingebruikname en bewaar ze op een veilige plaats. Nieuwe gebruikers moeten zich laten opleiden door de verkoper of door een vakman.

Het niet naleven van de veiligheidsinstructies kan levensgevaarlijk zijn. Volg ook de ongevalpreventievoorschriften van de beroepsverenigingen op. Als u de veiligheids-, gebruiks- of onderhoudsinstructies niet opvolgt, bent u verantwoordelijk voor alle daardoor veroorzaakte schade en gevolgschade.

Het apparaat mag enkel in bedrijfsveilige toestand worden gebruikt. De veilige toestand moet vóór elk gebruik worden gecontroleerd.



De gebruiker is in de werkomgeving van de motorsproeier verantwoordelijk tegenover derden.

Werk enkel als u zich lichamelijk goed voelt. Ook vermoeidheid of ziekte leidt tot onoplettendheid. Voer alle werken rustig en bedachtzaam uit.

- Dit apparaat mag niet worden gebruikt als u onder invloed bent van alcohol, drugs of medicijnen die het reactievermogen kunnen beïnvloeden.
- Kinderen en jongeren onder 18 jaar mogen enkel onder toezicht met dit sproeiapparaat werken.
- De luchtstraal heeft een zeer hoge uitgangssnelheid en mag nooit op personen en dieren worden gericht.
- Dit apparaat mag enkel worden uitgeleend of doorgegeven aan personen die vertrouwd zijn met dit type, zijn bediening en de gebruiksaanwijzing. Geef deze gebruiksaanwijzing altijd mee.
- Voer geen wijzigingen aan bestaande veiligheidsinrichtingen en bedieningselementen uit.

4.3 Persoonlijke beschermuitrusting voor uw veiligheid



Draag bij het gebruik van deze machine de reglementaire kleding en veiligheidsuitrusting.



Draag aangepaste veiligheidskleding die het volledige lichaam beschermt (handbescherming, hoofdbescherming, voetbescherming, lichaamsbescherming - b.v. rubberschorten, evt. ademhalingsbescherming). De kleding moet praktisch zijn, d.w.z. nauwsluitend, maar niet hinderlijk.

Draag geen sjaal, das, sieraden noch kledingsstukken die achter struikgewas of de takken kunnen blijven haken.

- Draag stevige schoenen met profielzolen - idealiter veiligheidsschoenen.



Draag veiligheidshandschoenen met slipvrij handvlak.



Gebruik persoonlijke oorbeschermers (bijv. gehoorbescherming, dopjes, watte, enz.) en oogbescherming (b.v. veiligheidsbril) als bescherming tegen sproeimiddelen en tegen voorwerpen die omhoog worden geslingerd.



Wanneer u in dichte, hoge planten werkt, in serres, in sloten of in greppels of wanneer u gevaarlijke sproeimiddelen gebruikt, dient u altijd een ademhalingsmasker te gebruiken.

- Werkkledij die doordrenkt is met sproeimiddel, moet onmiddellijk worden verwisseld.
- Was de werkkledij regelmatig.

4.4 Werkinstructies

- Zodra de motor draait, produceert de machine giftige uitlaatgassen, die onzichtbaar en reukloos kunnen zijn. Start de machine nooit in gesloten ruimten. Zorg in nauwe omstandigheden, in kuilen of in greppels tijdens het werk altijd voor voldoende luchtverversing.
- In een cirkel van 15 m mogen er zich geen andere personen ophouden.
- Houd personen en dieren op een afstand van het werkbereik. Spuit nooit in de richting van andere personen, dieren of voorwerpen die kunnen worden beschadigd. Denk eraan dat door de hoge uitreesnelheid aan de spuitmond ook voorwerpen omhoog kunnen worden geslingerd en zodoende een bron van gevaar kunnen zijn. De gebruiker is verantwoordelijk voor gevaren of ongevallen die met andere personen en hun eigendom kunnen gebeuren.
- Werk nooit op een onstabiele ondergrond. Door het grotere struikelrisico dient u goed op te letten voor hindernissen zoals boomstronken, wortels, greppels e.d.
- Wees extra voorzichtig als u op een helling werkt.
- Raak de hete uitlaat nooit aan.

4.5 Onregelmatigheden, incidenten, ongevallen

- In geval van onregelmatigheden, lekken, zichtbare beschadiging of verminderde efficiëntie, niet beginnen werken, maar laat het toestel bij een dealer controleren.
- Als zich onregelmatigheden voordoen, lekken of storingen tijdens de werking, het apparaat wordt onmiddellijk de stopschakelaar en onmiddellijk winkel uit te schakelen. Het apparaat kan pas weer worden gebruikt als deze is gecontroleerd door een gespecialiseerde werkplaats en corrigeerde de oorzaak van de storing.
- In geval van ernstige storingen of ongelukken tijdens de werking van het apparaat zoals rook, sterke geuren van het apparaat of het apparaat vlam direct opslaan en neem een veilige afstand. In geval van brand, wordt het vuur onmiddellijk te waarschuwen.

4.6 Vellig omgaan met sproeimiddel

- De contaminatie van het milieu, waterleidingnet en/of openbare riolering met sproeimiddel en reiniger moet worden vermeden! Met behulp van geschikte werkwijzen en opvangcontainers moet worden gegarandeerd dat er bij het mengen, vullen, gebruiken, ledigen, reinigen, onderhouden en transport geen contaminatie plaats vindt.
- Sproeimiddel en reinigingsmiddelen mogen nooit – ook niet door terugzuiging tijdens het vullen – in het waterleidingnet raken, in de openbare riolering terechtkomen, worden gespoten op woeste grond, niet in natuurlijke waterlopen terechtkomen of met het huisvuil worden meegegeven. Sproeimiddel en reinigingsmiddelen of resten ervan moeten altijd in een geschikt reservoir worden opgevangen en worden ingediend bij de inzamelpunten voor huishoudelijk chemisch afval. Voor informatie over de inzamelpunten voor huishoudelijk chemisch afval kunt u terecht bij uw gemeentebestuur.
- Vermijd direct contact met het sproeimiddel.
In geval van contact met de gezondheid gevaarlijke sproeimiddel, onmiddellijk de aangedane lichaamsdelen met veel zuiver water spoelen, de kleding doorweekt met sproeimiddel onmiddellijk veranderen en onmiddellijk een arts raadplegen.
- Als u onwel wordt tijdens het werk of als u zich erg moe voelt, dient u het werk onmiddellijk te stoppen. Als deze toestand aanhoudt, dient u onmiddellijk een arts te raadplegen.
- Laat nooit kinderen of personen die niet vertrouwd zijn met sproeimiddelen, omgaan met sproeimiddelen.
- Wanneer u van sproeimiddel verwisselt, moeten het sproeimiddelreservoir en alle onderdelen die met het sproeimiddel in aanraking zijn gekomen worden gereinigd. Nadat u het sproeimiddelreservoir heeft gereinigd, maar vóór u nieuw sproeimiddel in de rugspuit giet, dient u de rugspuit eerst met zuiver water te laten werken om resten uit de slangen weg te spoelen. Daardoor worden eventuele chemische reacties vermeden.
- Spuit niet in kleine of afgesloten ruimten – gevaar voor vergiftiging door het sproeimiddel. Sproeiapparaten mogen bijv. in serres enkel worden gebruikt wanneer er voor voldoende luchttoevoer en -afvoer gezorgd is. De behandelde serres moeten worden gemerkt. Ze mogen pas opnieuw worden betreden na een grondige ventilatie.
- Op het einde van het werk maakt u het apparaat overeenkomstig paragraaf 12 klaar om het op te bergen; reinig het gezicht en de handen grondig met zeep en zuiver water, doe de werkkledij uit en was ze regelmatig.
Resten van sproeimiddel kunnen corrosie en dus beschadiging van het apparaat veroorzaken. Schenk speciaal aandacht aan slijtageonderdelen, zoals sproeidoppen, filters en dichtingen.

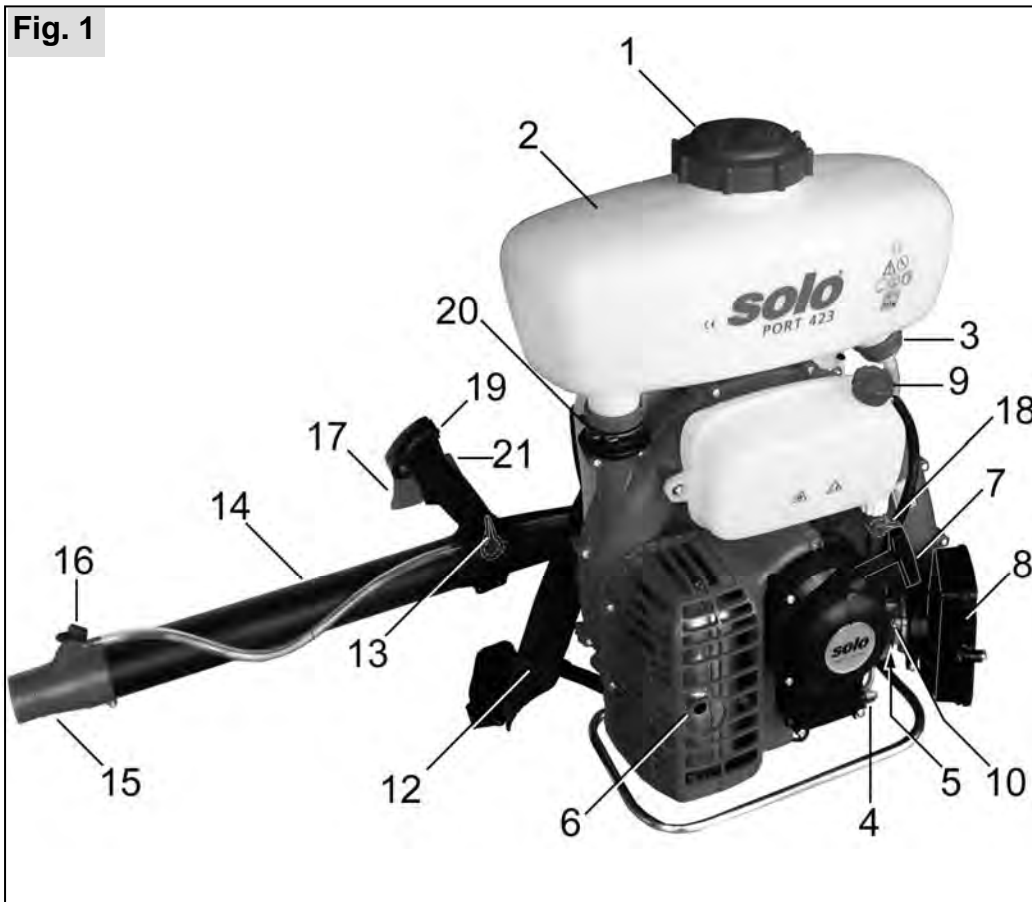
4.7 Milieubescherming

Let op uw omgeving

- Let op dieren die zich in de werkzone kunnen ophouden!
- Bedenk dat ook lawaai een belasting voor het milieu inhoudt. Hou de eventuele rusttijden in acht (deze kunnen lokaal verschillend zijn)!
- De contaminatie van het milieu, waterleidingnet en/of openbare riolering met sproeimiddel en reiniger moet worden vermeden! Met behulp van geschikte werkwijzen en opvangcontainers moet worden gegarandeerd dat er bij het mengen, vullen, gebruiken, ledigen, reinigen, onderhouden en transport geen contaminatie plaats vindt.
Bij het sproeien van sproeimiddel moet met behulp van geschikte maatregelen en werkwijzen worden verzekerd dat het ongewild vrijkomen van sproeimiddel op andere oppervlakken tot een minimum wordt beperkt en het afdrijven in de omgeving wordt verhinderd.

5. Belangrijke componenten

Fig. 1



1. Reservoirdeksel / vulkorf met zeef
2. Sproeivloeistof-reservoir
3. Sproeivloeistof-afvoer
4. Bougie
5. Carburateur
6. Geluiddemper
7. Startergreep
8. Luchtfilter
9. Brandstof-tanksluiting
10. Starterklep (choke)
12. Draagriem
13. Uitschakelkraan
14. Sproeibuis
15. Sproeikop
16. Doseerelement
17. Gashendel
18. Brandstofkraan
19. Stopschakelaar
20. Ventilatie sproeivloeistof-reservoir
21. Gashendelblokkering

5.1 Functiedelen aan de greep eenheid

Fig. 1a



Voor vrijgeven van de gashendel (17):

Handgreep met de rechter hand vastpakken,
 → de gashendelblokkering (21) wordt door de handpalm bediend,
 de gashendel wordt vrijgegeven.

Uitschakelkraan (13) openen: Hendel waterpas → on
 Uitschakelkraan (13) sluiten: Hendel loodrecht → off

Stop-schakelaar (19) "I" → inbedrijfstelling
 Stop-schakelaar (19) "0" → Motor uitgeschakeld

6. Onderhoud en verzorging



Reinigings-, onderhouds- en herstelwerken mogen enkel worden uitgevoerd terwijl de motor uitgeschakeld is - bougiestekker aftrekken.

Andere onderhoudswerken die niet in deze gebruiksaanwijzing zijn beschreven, mogen enkel worden uitgevoerd in een erkende SOLO-werkplaats. Daarbij mogen enkel originele wisselstukken worden gebruikt.

Breng geen wijzigingen aan de motorsproeier aan - dit zou uw eigen veiligheid in het gevaar brengen.

De machine niet onderhouden en opbergen in de buurt van open vuur.

Controleer regelmatig de dichtheid/ventilatie van de brandstofsluiting. Gebruik bougies die in perfecte staat verkeren. Controleer de ontstekingskabel op beschadiging.

Na een inlooptijd van ca. 5 bedrijfsuren moeten worden nagegaan of alle bereikbare schroeven en moeren goed vastzitten. Indien nodig aanspannen.

Gebruik de motorsproeier niet met defecte of gedemonteerde geluiddemper (brandgevaar, gehoorschade). Raak de hete geluiddemper niet aan.

6.1 Brandstofkraan

De brandstofkraan van tijd tot tijd afschroeven en de brandstofzeef reinigen. De ventilatieopening in de brandstoftanksluiting altijd vrij houden.

6.2 Deksel sproeivloeistofreservoir

Het deksel van het sproeivloeistofreservoir moet perfect afsluiten - de dichting af en toe inoliën. Als het reservoirdeksel niet dicht is, verloopt de vloeistofdoserings aan de sproeikop ongelijkmatig.

6.3 Sproeivloeistofkraan

Van tijd tot tijd de goede werking van de sproeivloeistofkraan controleren, oliën of invetten. Daartoe: Het bovenste gedeelte van de kraan losmaken door ¼ slag naar links (in tegenuurwijzerszin) te draaien en het bovenste gedeelte afnemen. De slagpen met O-ring oliën/invetten en weer in elkaar zetten. Indien vereist kan de O-ring worden vervangen.

6.4 Luchtfilter

De luchtfilter houdt het vuil tegen dat samen met de verbrandingslucht wordt aangezogen, en voorkomt zo dat de motor te snel verslijt. Een regelmatig onderhoud verlengt de levensduur van uw machine.

Vervuilde filters verminderen de prestaties en verhogen het brandstofverbruik. Ook neemt de hoeveelheid giftige stoffen toe in de uitlaatgassen en wordt het starten bemoeilijkt.

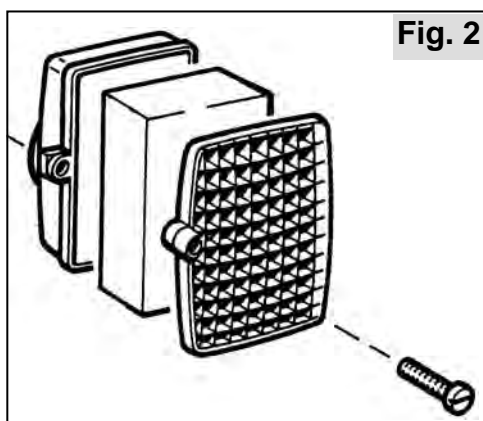
Bij lichte vervuiling of dagelijks:

Luchtfilter uitkloppen of uitblazen.

Bij sterke vervuiling of wekelijks:

Luchtfilter reinigen of beschadigde luchtfilter vervangen.

Luchtfilter reinigen



Voor u de luchtfilter opent, de startklep sluiten, zodat er geen vuil in de carburateur terecht kan komen.

Om de luchtfilter te demonteren, moet de luchtfilterafdekking worden afgenomen. Draai de filterdekselschroef los (afb. 2, pos. 2).

Tijdens de montage zeer goed op de juiste montagepositie van de luchtfilter letten.

Als u de machine de hele dag gebruikt, moet de luchtfilter dagelijks worden gereinigd. Als er veel stof is, moet dit vaker gebeuren. Bij sterke vervuiling kan de filter in nietontvlambare reinigingsvloeistof (warm zeepwater) worden gereinigd.

Plaats nooit een vochtige of natte schuimfilter!

Als het filtermateriaal beschadigd is, moeten de overeenkomstige onderdelen onmiddellijk worden vervangen. De garantie geldt niet voor motorschade ten gevolge van onvakkundige verzorging.

6.5 Bougie

De bougie (verbrandingswaarde 145) is bijv. onder volgende benamingen verkrijgbaar:

BOSCH W8AC

Voorgeschreven elektrodenafstand: 0,5 mm



Opgelet:

Controleer de bougie regelmatig om de 50 bedrijfsuren. Als de elektroden sterk afgebrand zijn, moet de bougie worden vervangen.

6.6 Stilleggen

Als de sproeier gedurende lange tijd niet wordt gebruikt (bijv. tijdens de winter), gaat u als volgt te werk:

- Reinig de sproeier grondig.
- Laat de motor met gesloten benzinekraan draaien tot de carburateur leeg is en de motor blijft staan (omdat benzine verdampt kan het achterblijvende oliegedeelte van het mengsel anders de carburateurmonden verstopen).
- Schroef de bougie uit en giet via de bougieboring ca. 5 cm³ corrosiewerende of motorolie in de cilinder ruimte. Draai de motor daarna enkele keren door en schroef de bougie weer in.
- Hoewel het reservoir gemaakt is van materiaal dat gestabiliseerd is voor UV-stralen, is het toch aan te bevelen de machine tijdens de opbergperiode te beschermen tegen directe zonnestralen.
- Voor de machine weer in gebruik wordt genomen, is het aan te bevelen de bougie uit te schroeven, de motor enkele keren met de starter door te draaien en de bougie te reinigen.



Tijdens het transport in de wagen moet erop worden gelet dat de machine stabiel staat, zodat er geen vloeistof kan uitlopen.



Als de sproeier gedurende lange tijd wordt opgeborgen of als hij moet worden verzonden, moet de brandstoftank volledig worden leeggemaakt.

7. Brandstof



De motor van uw motorsproeier is een krachtige tweetaktmotor, die met een brandstof-/oliemengsel of met in de vakhandel verkrijgbare, voorgemengde speciale brandstoffen voor 2-taktmotoren werkt.

In het brandstofmengsel kan loodvrije normale benzine, loodvrije euro-benzine of loodvrije superbenezine worden gebruikt (minimaal octaangehalte 92 RON).

Mengverhouding:

Wij adviseren een mengverhouding olie : brandstof van 1:50 (2%) bij gebruik van de door ons aangeboden speciale 2-taktolie "SOLO Profi 2T motorolie". Als tweetaktolie van andere merken wordt gebruikt, adviseren wij een mengverhouding van 1:25 (4%).

Opmerking: Bewaar het mengsel niet langer dan 3–4 weken.

	Solo Profi 2T 1:50 (2%)	Tweetaktolie 1:25 (4%)
1000 cm ³ (1Liter)	20 cm ³	40 cm ³
5000 cm ³ (5 Liter)	100 cm ³	200 cm ³
10000 cm ³ (10 Liter)	200 cm ³	400 cm ³

Voor de eerste vijf tankvullingen ook bij speciale tweetaktolie een mengverhouding 1:25 (4%) gebruiken!

- Rook niet en vermijd elk open vuur!
- Voor het tanken de machine laten afkoelen.
- Brandstof kan stoffen bevatten die op oplosmiddelen lijken. Vermijd contact van minerale olieproducten met de huid en de ogen. Draag handschoenen tijdens het tanken. Wissel regelmatig van beschermkleding en reinig ze. Adem brandstofdampen niet in.
- Mors geen brandstof of olie. Als brandstof of olie werd gemorst, de motorsproeier onmiddellijk schoonmaken. Breng brandstof niet in contact met kleding. Als brandstof op de kleding terecht komt, onmiddellijk andere kleren aantrekken.
- Let op dat er geen brandstof of olie in de grond terecht komt (bescherming van het milieu). Gebruik een geschikte grondbescherming.
- Tank niet bij in gesloten ruimtes. Brandstofdampen verzamelen zich aan de grond (explosiegevaar).
- Transporteer en bewaar brandstof en olie enkel in toegelaten en degelijk gemerkte bussen. Zorg ervoor dat kinderen niet bij brandstof of olie kunnen komen.
- Let er tijdens het werk op dat u de uitlaatgassen van de motor niet inademt. De motorsproeier mag nooit in gesloten ruimtes worden gebruikt.



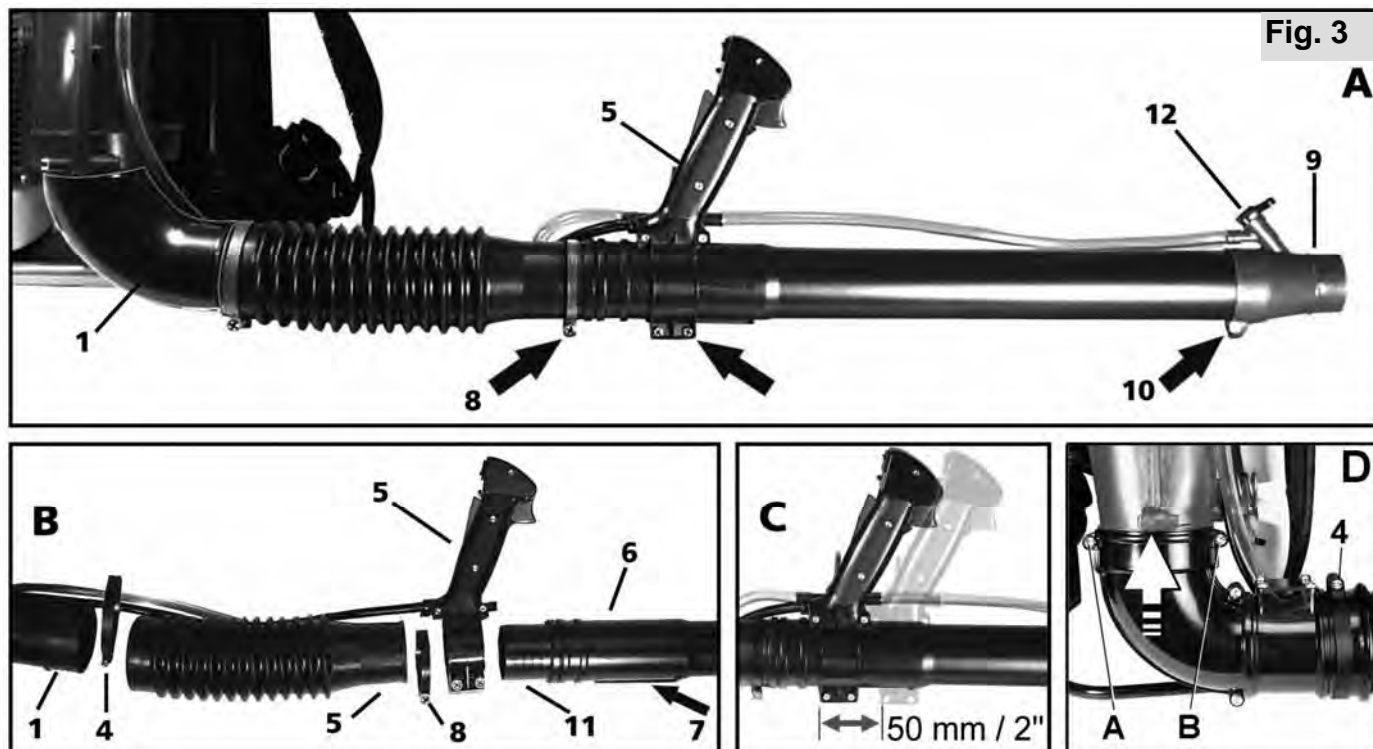
Als u met brandstof omgaat, dient u voorzichtig te werk te gaan. Hou absoluut rekening met de veiligheidsinstructies!

Tank enkel terwijl de motor uitgeschakeld is!

- Maak de omgeving van de vulopening goed schoon.
- Schroef de tanksluiting af en giet het brandstofmengsel in de tank tot aan de onderkant van de vulopening. Vul niet te ver en gebruik indien mogelijk een zeefrechter.
- Let op bij het vullen: Mors geen brandstofmengsel of olie.
- Draai de tanksluiting weer goed vast.

8. Sproei-inrichting monteren

 Voor de eerste ingebruikname moet het apparaat in elkaar worden gezet.



Sproeiinrichting monteren:

De gebogen blaaspijp (1) wordt in de sproeiinrichting naar voren met de beide schroeven (Fig. 3D; A+B) in het blazerhuis gefixeerd. Buigbare slang op blaaspijp steken en met slangklem (4) bevestigen.

Handgreep, Sproeilans en Sproeier monteren:

Handgreep (5) (het beste van voren naar achter) op de sproeibuis (6) steken en op de gewenste positie (Fig. 3C) vastschroeven. Over een geleidestrip (7) aan de sproeibuis wordt de loodrechte schakelstandaard gefixeerd.

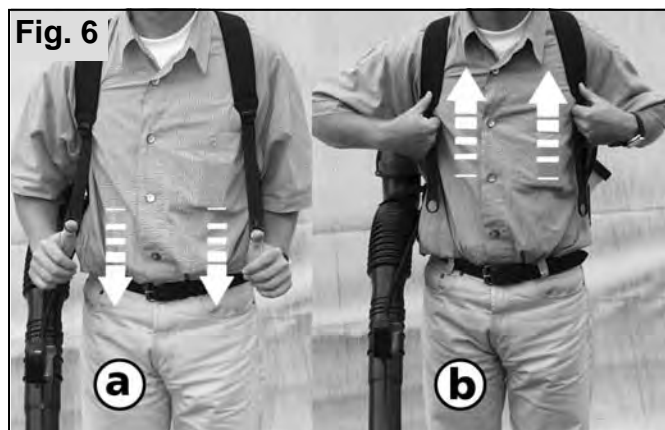
Sproeibuis met de ingeperste draaimof (11) tot de aanslag in de buigslang (5) steken, indraaien en met slangenklem (8) bevestigen.

Aanwijzing: Met de handgreep kan de sproeibuis in de buigzame slang zwenken.draaien. Er op letten, dat geen slang- kabelverbindingen losraken of geknikt worden.

Sproeier (9) op de sproeibuis (loodrecht op de handgreep) zetten en bevestigen (10).

Vloeistofslang (2-delig op de nippel aan de handgreep en aan de sproeier vast aandrukken. Aan buigslang fixeren. Uitschakelkraan sluiten (loodrecht-positie), vliestof vullen en alles op dichtheid controleren.

9. Draagriemen instellen



Neem de motorsproeier op de rug en maak de dragerhaken op het buisframe aan beide zijden vast. De schouderriemen kunnen met behulp van klamschuivers worden ingesteld op de vereiste lengte.

Door de twee riemuiteinden omlaag te trekken, worden de draagriemen aangespannen. (a)

Door de twee klamschuivers op te heffen, worden de draagriemen weer losgezet. (b)

Opmerking:

De draagriemen moeten zo worden ingesteld, dat de rugplaat stevig en degelijk tegen de rug van de gebruiker ligt.

10. Vullen



Wanneer u met het sproeimiddel omgaat, dient u absoluut rekening te houden met de veiligheidsvoorschriften in deze gebruiksaanwijzing (meer bepaald met paragraaf 4.6) en de instructies van de fabrikant van het sproeimiddel.

Hoeveelheid sproeimiddel:

Maak het sproeimiddel aan volgens de voorschriften van de fabrikant. De hoeveelheid is afhankelijk van de effectieve behoefte.

Sproeimiddel aanmaken:

Sproeimiddel enkel in open lucht aanmaken, nooit in woonruimten, stallingen of opslagruimten voor levensmiddelen en voeder. Meng het sproeimiddel nooit rechtstreeks in het sproeimiddelreservoir.

Poedervormige sproeimiddel:

- Maak het sproeimiddel aan in een afzonderlijk reservoir, niet in het sproeimiddelreservoir!
- Meng goed voor – giet het mengsel pas daarna via de vulzeef in het sproeimiddelreservoir.

Vloeibare sproeimiddel:

- Vul het sproeimiddelreservoir voor 1/4 met zuiver water.
- Meng het sproeimiddel in een afzonderlijk reservoir met zuiver water volgens de instructies van de fabrikant van het sproeimiddel.
- Giet het voorgemengde sproeimiddel in het sproeimiddelreservoir.
- Voeg volgens de instructies van de fabrikant van het sproeimiddel voldoende zuiver water toe.

Bij gebruik van sproeimiddelen die aangemaakt zijn op basis van plantaardige preparaten, dient u er op te letten dat de vloeistof voor het vullen goed wordt voorgefilterd.

- Om het apparaat te vullen, moet steeds de in de tankopening aangebrachte zeefrechter worden gebruikt. De vulprocedure moet voor de volledige duur worden bewaakt.
- Een directe verbinding tussen de externe vulslang en de inhoud van het reservoir moet worden vermeden.
- Het sproeimiddel mag niet door terugzuiging in het waterleidingnet terecht komen.
- Tijdens het vullen met sproeimiddel moet erop worden gelet dat het milieu, de natuurlijke huishouding en het waterleidingnet niet in aanraking komen met het sproeimiddel.

- Overlopen van het reservoir, verontreinigingen van openbare waterlopen, regen- en afvoerkanalen moeten worden vermeden. Veeg gemorst sproeimiddel onmiddellijk weg.
- De maasbreedte van de zeefrechter bedraagt 0,55 mm. Gebruik bij vervanging enkel de originele zeefrechter bestelnr. 42 00 153 met de voorgeschreven maasbreedte.



Identificatie van de reservoirinhoud:

Breng de sticker voor de reservoirinhoud herbicide, fungicide of insecticide aan op het reservoir.

De omschrijving van het gebruikte sproeimiddel moet aan het apparaat worden aangebracht en moet bij elke wissel van sproeimiddel worden geactualiseerd.



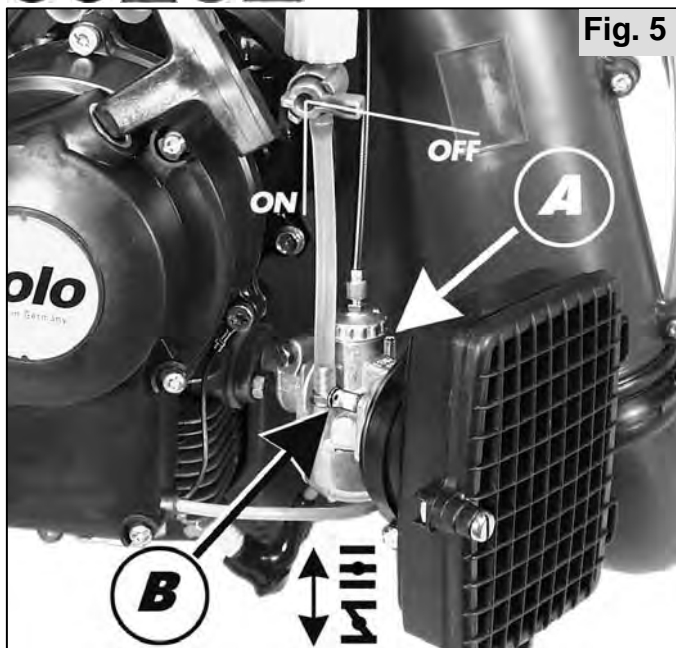
OPGELET:


Giet nooit verschillende sproeimiddelen in het sproeimiddelreservoir. Als u van sproeimiddel verandert, dient u het sproeimiddelreservoir en alle onderdelen die met het sproeimiddel in aanraking zijn gekomen, grondig te reinigen en met veel zuiver water te spoelen.

Om te reinigen bevelen wij de SOLO-sproeiapparaatreiniger (doseerfles van 500 ml, bestelnr.: 49 00 600).

Nooit agressieve, zuur- en oplosmiddelhoudende reinigingsmiddelen (b.v. benzine) gebruiken.

11. Motor starten / Motor uitzetten



1. Open de benzinekraan (ON).
2. Druk op de carburateurstippel (A) tot het vlotterhuis vol zit met brandstof (enkel bij koude motor).
3. Stop-schakelaar in bedrijfspositie "I" zetten en uitschakelkraan sluiten (OFF).
4. Sluit de starterklep (B) enkel bij koude motor. (Fig.5 -B) 
5. Start de motor met de terugspoelstarter. Trek de starter niet plots door, maar ga eerst naar de aanslag, m.a.w. laat de starterpal eerst grijpen. Ook als de motor reeds aangeslagen is, de startergreep langzaam terugbrengen naar het starterhuis.
6. Als de motor "probeert" aan te slaan/starten, de starterklep  openen en eventueel de startprocedure herhalen.

Stoppen van de motor

Gashendel loslaten en de stop-schakelaar in "Stop"-positie zetten, tot de motor stilstaat.

12. Werkinstructies



- Voor het begin van het werk en voor elke startprocedure de motorsproeier controleren op perfecte werking en voorgeschreven toestand (gasbediening, kortsluitschakelaar, bescherming, draagriem en brandstoflekken onderzoeken).
- Voor het starten en tijdens het werk moet de gebruiker een stabiele positie en een veilige lichaamshouding aannemen.

- Voor u de motorsproeier start, naar een andere plaats gaan, minstens 3 m van de plaats waar u heeft getankt.

12.1 Sproeiwerk



Uitschakelkraan openen: Hendel horizontaal -ON-

Uitschakelkraan sluiten: Hendel omhoog - OFF -.

De regeling van het debiet gebeurt met de daartoe bestemde doseerhuls.

Als de sproeier vooral omhoog wordt gericht (hogeboomen), is het aan te bevelen de als toebehoren aangeboden vloeistofpomp te gebruiken (bestelnr.: 44 00 117)

Richtwaardentabel

doseerhuls	A *)	B	C
			
Stand 1	0,32 L/min	0,17 L/min	0,33 L/min
Stand 2	0,63 L/min	0,31 L/min	0,54 L/min
Stand 3	1,03 L/min	0,54 L/min	1,04 L/min
Stand 4	1,46 L/min	0,65 L/min	1,42 L/min

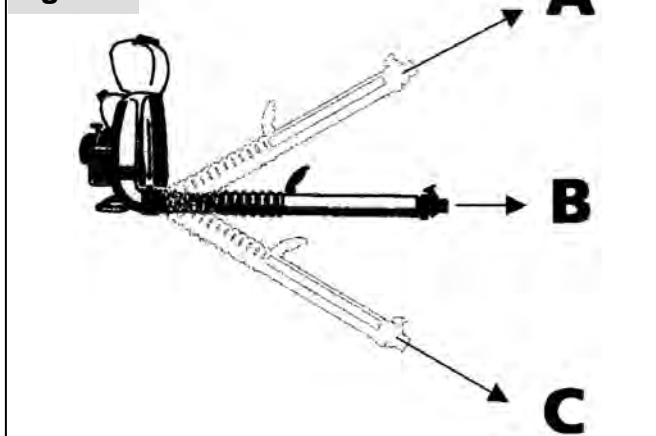
*) De doseerhoeveelheden bij gebruik van een vloeistofpomp (accessoire) gelden voor elke positie van de sproeibuis.

Opmerking: De toebehorenkit van de vloeistofpomp omvat een speciaal doseerelement, dat moet worden ingebouwd als de vloeistofpomp wordt gebruikt.



Opgelet: Als een vloeistofpomp wordt gebruikt, moet er absoluut op worden gelet dat er altijd voldoende sproeivloeistof in het sproeivloeistofreservoir aanwezig is. Als de vloeistofpomp droog loopt kan ze beschadigd raken. Als het apparaat wordt gebruikt als verstuiver en bij gebruik als blazer moet de vloeistofpomp daarom worden verwijderd.

Fig. 6



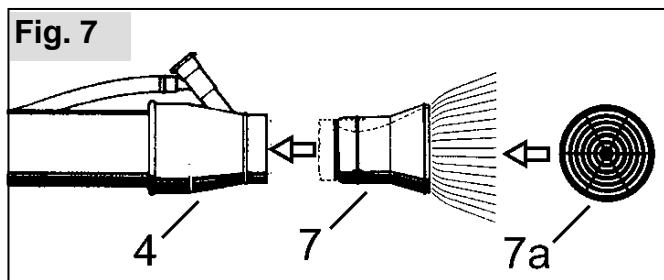
12.2 Sproeien

- Bij het sproeien van sproeimiddel moet met behulp van geschikte maatregelen en werkwijzen worden verzekerd dat het ongewild vrijkomen van sproeimiddel op andere oppervlakken tot een minimum wordt beperkt en het afdrijven in de omgeving wordt verhinderd.
- Tijdens het sproeien dient u uiterst voorzichtig te zijn.
- Gebruik het apparaat niet bij wind of regen, om te vermijden dat het sproeimiddel over een groot oppervlak verdeeld raakt.
- Voor u begint te werken, dient u de windrichting te controleren en sproeirichting t.o.v. de bediener weg van de wind te kiezen.
- Sproei bij voorkeur 's morgens of 's avonds, omdat het dan eerder windstil is.
- Zorg ervoor dat enkel zaken die echt moeten worden gespreeid, bevochtigd worden.
- Spuit niet in de richting van personen, dieren, geopende deuren en vensters, auto's of alles wat door chemicaliën beschadigd kan raken.

Sproeien:

Ga met stationair toerental naar het object, geef volgas en open de sproeivloeistoftoevoer.

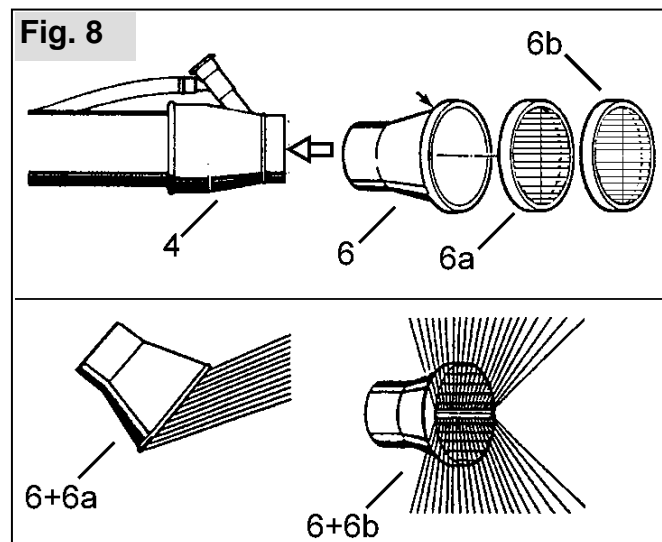
Brede sproeikop (7):



Om perken en bomen te besproeien, is het aan te bevelen altijd de brede sproeikop (7) op de rode standaardkop (4) te steken. Daardoor is het bereik groter en zijn de druppeltjes gelijkmatiger. De brede sproeikop wordt op de standaardkop geschoven tot de verdikking vergrendelt.

In dicht op elkaar geplaatste culturen en voor de nabehandeling is het aan te bevelen ook het breedstraalrooster (7a) op de brede sproeikop (7) te steken. Daardoor wordt de sproestraal gedempt en verbreed - eventuele beschadigingen aan de bladeren worden vermeden.

Opzetkop (6):

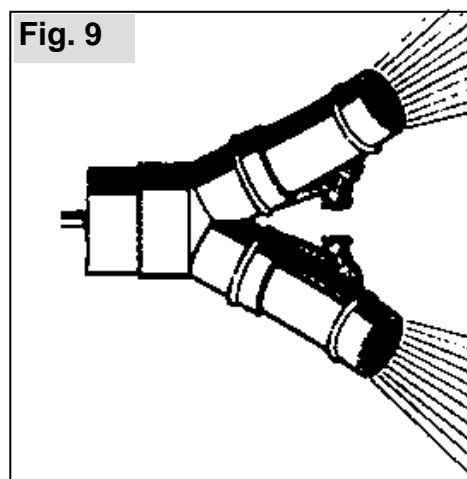


De opzetkop (6) wordt met het gekozen rooster op de standaardkop (4) gestoken.

Om rijculturen te behandelen (bijv. wijn, tomaten, boomkwekerijen), moet het afbuigrooster (6a) worden gebruikt, zodat het product goed aan de onderzijde van het blad kan komen.

Het afbuigrooster kan worden vervangen door een dubbel rooster (6b). Het dubbele rooster vormt een ca. 90° - 110° gedeelde sproestraal. Het dubbele rooster wordt vooral gebruikt om dubbele rijen te behandelen. Zowel het afbuigrooster als het dubbele rooster worden op de buitenrand van de opzetkop gestoken tot de verdikking vergrendelt.

Dubbele kop (toebehoren bestelnr.: 49 00 137):



Verwijder de standaardkop (4) van de sproeibuis, schuif de dubbele kop op de sproeibuis.

12.3 Resterend volume sproeimiddel

Zodra er tijdens het sproeien en bij correcte stand van het doseerelement geen vloeistof met de sproeistraal wordt afgeleverd of als er zich luchtballen in de toevoerslang vormen, moet het apparaat worden uitgeschakeld.

In het sproeivloeistofreservoir zit dan nog minder dan 100 ml vloeistof.

Als u geen sproeimiddel wenst toe te voegen en wenst te stoppen met sproeien, dient u deze resterende vloeistof te verdunnen met 2 liter water en op het te behandelen oppervlak te spuiten.

12.4 Zeefilter voor toebehorenkits

Als een vloeistofpomp (toebehoren bestelnr.: 44 00 117) of het ULV-hulpstuk (toebehoren bestelnr.: 49 00 479) wordt gebruikt, is in de aansluiting op het sproeivloeistofreservoir een zeefilter geïntegreerd.

De maasbreedte van de zeefilter bedraagt 0,32 mm. Als een nieuwe zeefilter moet worden geplaatst, gebruikt u enkel de originele zeefilter, bestelnr. 25 00 198 met de voorgeschreven maasbreedte.

12.5 Controle van de gespoten hoeveelheid sproeimiddel

Minstens bij het begin van elk sproeiseizoen dient u na te gaan of het debiet van het apparaat (l/min) nog overeenkomt met de waarde vermeld in de tabel "Richtwaardentabel".

Vul het apparaat daartoe tot aan het maximum-merkteken met water, neem het apparaat in gebruik en sproei gedurende precies één minuut met maximale werkdruk. Meet daarna hoeveel water u dient toe te voegen om weer bij te vullen tot aan het maximum-merkteken.

Deze meetwaarde is het debiet van het apparaat in l/min bij maximale werkdruk.

Ze mag niet meer dan 10% afwijken van de in de tabel "Richtwaardentabel" vermelde waarde. Als de gemeten waarde te klein is, kan dit te wijten zijn aan afzettingen in het doseerelement. Reinig de overeenkomstige onderdelen en herhaal de controle.

Als de gemeten waarde te groot is, kan het doseerelement versleten of beschadigd zijn. Vervang het doseerelement door een nieuw doseerelement (bestelnr.: 40 74 165).

Als toebehorenkits (vloeistofpomp toebehoren bestelnr.: 44 00 117) of het ULV-hulpstuk (toebehoren bestelnr.: 49 00 479) worden gebruikt, is in de aansluiting op het sproeivloeistofreservoir een zeefilter geïntegreerd.

Een verkeerd aflevervolume kan in dit geval ook te wijten zijn aan een vervuilde of versleten zeefilter.

Reinig de vervuilde zeefilter of vervang de versleten zeefilter (bestelnr. 25 00 198).

13. Sproeivloeistofreservoir leegmaken en reinigen



Om te reinigen kan het sproeivloeistofreservoir via de toevoerslang volledig worden leeggemaakt in een geschikt opvangreservoir.

De motor moet afgekoeld zijn.

Plaats het apparaat op een stabiele, verhoogde ondergrond, zodat het sproeimiddel kan weglopen in het geschikte opvangreservoir.



Trek boven het opvangreservoir de toevoerslang van de uitschakelkraan.

Kantel het apparaat eventueel een beetje, zodat het reservoir volledig leeg loopt.

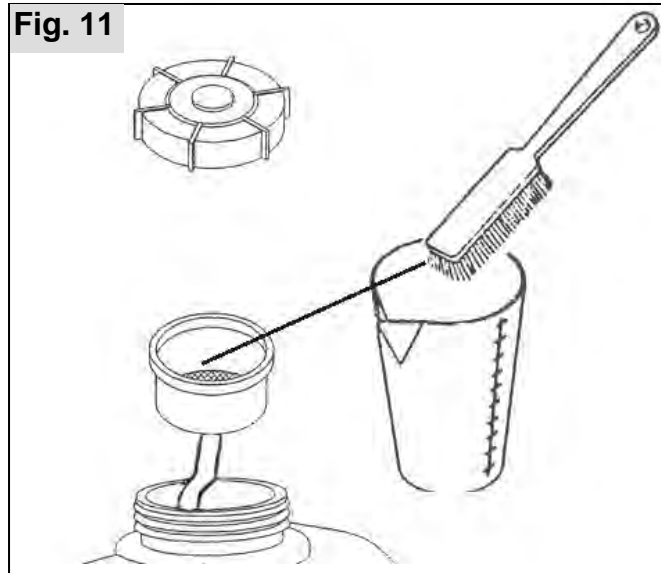
Let op dat het sproeimiddel niet over het apparaat (met name de motor) loopt, maar rechtstreeks in het geschikte opvangreservoir stroomt.

Resten van het sproeimiddel moeten volgens de voorschriften worden binnengebracht bij officiële inzamelpunten voor speciaal afval.

Maak het sproeimiddelreservoir dagelijks na het gebruik leeg en spoel het goed door met water.

Hou rekening met de reinigingsinstructies in de gebruiksaanwijzing bij het pesticide.

Om te reinigen bevelen wij de SOLO-sproeiapparaatreiniger in doseerfles van 500 ml aan bestelnr.: 49 00 600.



De zeefrechter in de tankopening, de zeefilter bij toebehorenkits en alle onderdelen die in aanraking komen met het sproeimiddel moeten regelmatig met water en een zachte borstel worden gereinigd.

Na het reinigen laat u het sproeimiddelreservoir in geopende toestand drogen.

Volgende praktische accessoires kunt u bij uw SOLO-verkoper vinden:

14. Accessoires		Bestelnr.
Verstuifstukken	Voor ombouw tot verstuiver.	49 00 233
ULV-kop	Met ULV-doseerinrichting- voor het doseren van sterk geconcentreerde producten en nog fijnere druppeltjesverdeling.	49 00 479
Dubbele kop	Om de sproeistraal te verbreden of om tegelijk twee rijen van een gewas te behandelen	49 00 137
Afbuigbochtstuk	Geef in combinatie met een gewone of brede sproeikop een brede, van onder naar boven gerichte sproeistraal. Om de onderzijde van het blad te behandelen.	49 00 355
ULV-doseerinrichting	Doseren van zeer kleine hoeveelheden sterk geconcentreerde producten (Ultra Low Volume-procédé) gecombineerd met hoge doseernauwkeurigheid. Met fijndosering en microfilter	49 00 169
Vloeistofpomp	Groter debiet en groter bereik met verlenging	49 00 117
Verlengstuk 60 cm	Meervoudig combineerbaar in combinatie met vloeistofpomp	49 00 333

15. Onderhoudsschema

De volgende informatie is van toepassing op normale werkomstandigheden. Voor andere situaties, zoals continu-gebruik, de voorgeschreven service-intervallen zouden overeenkomstig frequenter moeten worden doorgevoerd.

Voer alle inspecties regelmatig uit . Indien gewenst laat uw machine onderhouden bij de erkende servicedealer. De eigenaar van de machine is verantwoordelijk voor:

- Iedere schade veroorzaakt door gebrek aan onderhoud, onjuist of te laat doorgevoerd onderhoud of reparaties, niet opvolgen instructies.
- Alle gevolgen van onjuiste opslag of vervoer.

		Voor het begin van het werk	Dagelijks	Wekelijks	Na 5 uur	Na 50 uur	Indien nodig	Eens per jaar
Carburateur	Stationair toerental controleren	X						
Luchtfiler	Reinigen		X					X
	Vervangen						X	
Bougie	Elektrodenafstand aanpassen					X		X
	Vervangen						X	
Koelluchtinlaat	Reinigen			X				X
Cilinderrribben	Reinigen			X				X
Brandstoftank	Reinigen					X		X
Alle bereikbare schroeven (behalve instelschroef)	Aanspannen				X ¹⁾	X		X
Bedieningsgreep	Functiecontrole	X						
Volledige machine	Visuele controle	X						
	Reinigen						X	X
Uitstoothoeveelheid sproeimiddel	Controle							X
Sproeimiddelhouder	Reinigen		X					
Zeeftrechter in de tankvulling	Reinigen						X	X
Zeeffilter bij toebehoren	Reinigen						X	X
Doseerbody	Reinigen						X	X
Dichtheid alle apparaatdelen	Controle	X						X
Funktiebekwaamheid van het handventiel	Controle	X						X

⁽¹⁾ = eenmalig

16. Technische gegevens

Motorsproeier		
Motortype		SOLO ééncilinder-tweetaktmotor
Cilinderinhoud	cm ³	72,3
Boring / slag	mm	48/40
Vermogen		3,0 kW (4,1 PS) bij 5700 omw/min
Toerental van de motor tijdens de werking	omw/min	6000 ± 200
Medium stationair toerental	omw/min	2400 ± 200
Inhoud brandstoftank	l	1,4
Brandstof-mengverhouding: met SOLO Profi 2T-motorolie met andere tweetaktolie		1:50 (2%) 1:25 (4%)
Carburateur		Vlottercarburateur
Luchtfilter		Schuimfilter
Ontsteking		Elektronisch gestuurde magneetontsteking, niet aan slijtage onderhevig
Inhoud reservoir	l	12
Nominaal volume	l	10
Vulzeef	maasbreedte, mm bestelnr.	0,55 42 00 153
Zeeffilter voor toebehorenkits (accessoires)	maasbreedte, mm bestelnr.	0,32 25 00 198
Restvolume dat niet meer goed kan worden uitgespoten		< 100
Luchtdebiet max	m ³ /h	1400
Maximale snelheid van de ventilator	omw/min	4800
Afmetingen Hoogte/breedte/diepte	cm	68 / 45 / 34 (zonder sproeibuis)
Gewicht - gebruiksklaar zonder tankinhoud	kg	11,0
- volgetankt max.	kg	22,4
Geluidsdrukniveau L _{PA av} N 112000	dB(A)	96,86
Geluidsvermogensniveau L _{WA av} EN ISO 3774	dB(A)	109,56
Trillingsversnelling a _{FL} EN 28662-1	m/s ²	<6,3

Bij het berekenen van de waarden inzake trillingsversnelling en lawaai werden de verschillende werктоestanden overeenkomstig de geldende norm gewogen

Istruzioni per l'uso

Istruzioni originali

⚠ Attenzione! Prima di accingersi all'uso del decespugliatore, è necessario leggere per intero il manuale d'istruzioni e importante attenersi a tutte le norme di sicurezza indicate.

Per conservare nel tempo le migliori prestazioni dell'attrezzo a motore, è necessario seguire accuratamente le istruzioni per l'uso e la manutenzione.

Il rivenditore sarà ben lieto di assistervi per ogni esigenza o domanda.

⚠ Questa macchina genera un campo elettromagnetico durante il funzionamento che in determinate circostanze può interferire con impianti medici attivi o passivi. Per ridurre il rischio di gravi lesioni personali o mortali, i portatori di tali impianti devono consultare il proprio medico e il relativo produttore prima di utilizzare la macchina.

CE dichiarazione di conformità → La dichiarazione di conformità CE su foglio separato è parte integrante di queste istruzioni per l'uso.

Imballaggio e magazzinaggio

Conservate l'imballaggio originale per proteggere la macchina in caso di trasporto nel caso questa debba essere spedita o trasportata. Nel caso il materiale dell'imballaggio non sia più necessario, deve essere smaltito in conformità alla normativa locale. Gli imballaggi di cartone sono materie prime e quindi possono essere riutilizzati o riciclati.

Quando il macchinario avrà terminato il suo ciclo di servizio sarà necessario osservare la normativa locale per il suo smaltimento.

Targhetta identificativa



- a: Descrizione del tipo
- b: Numero di serie
- c: Anno di costruzione

Simboli

Sul prodotto e in questo libretto di istruzioni vengono impiegati i seguenti simboli:



Particolare attenzione



Tenere l'apparecchiatura a motore e la tanica del carburante lontani da fiamme o fuoco aperto



Leggere attentamente queste istruzioni prima di mettere in funzione e prima di intraprendere qualsiasi intervento di pulizia, manutenzione o montaggio.



Indossare protezione adeguata per le orecchie e il viso prima di avviare il motore



Quando si lavora con l'apparecchio o si effettuano interventi sullo stesso indossare guanti di protezione



Indossare gli indumenti di protezione specificati.



Nel raggio di azione di lavoro dell'apparecchio non possono sostare altre persone



Una maschera di respirazione deve essere indossata quando si utilizzano sostanze chimiche tossiche



È proibito fumare nelle vicinanze dell'apparecchio o nella zona di rifornimento!



Spegnimento del motore



Miscela benzina / olio

OPEN
RUN



Farfalla starter aperta

Esercizio e avviamento a caldo

CLOSE
START



Farfalla starter chiusa,

Posizione avviamento a freddo

Ci riserviamo la facoltà di apportare modifiche di forma, tecnica o attrezzatura senza darne preavviso, questo allo scopo di migliorare costantemente il nostro prodotto.

I testi e le figure del manuale non possono essere utilizzati per eventuali reclami.

Requisiti nazionali

Lo spruzzatore a zaino può essere soggetto ai requisiti nazionali in materia di controlli regolari da parte degli organi designati, come previsto nella direttiva 2009/128/CE¹.

¹ Direttiva 2009/128/CE del Parlamento europeo e del Consiglio, del 21 ottobre 2009, che istituisce un quadro per l'azione comunitaria ai fini dell'utilizzo sostenibile dei pesticidi

Indice	Pagina
1. Assistenza di officina, ricambi	3
1.1 <i>Manutenzione e riparazioni</i>	3
1.2 <i>Ricambi:</i>	3
2. Garanzia.....	4
3. Parti soggette a usura	4
4. Norme di sicurezza	4
4.1 <i>Uso corretto / Utilizzo</i>	4
4.2 <i>Consigli generali</i>	5
4.3 <i>Sicurezza e protezione personale</i>	5
4.4 <i>Consigli per l'uso</i>	5
4.5 <i>Irregolarità, disfunzioni, incidenti</i>	6
4.6 <i>Lavorare in sicurezza con sostanze a spruzzo</i>	6
4.7 <i>Protezione dell'ambiente</i>	6
5. Componenti importanti	7
5.1 <i>Componentistica della maniglia di comando</i>	7
6. Cura e manutenzione.....	8
6.1 <i>Rubinetto carburante</i>	8
6.2 <i>Tappo del contenitore del liquido da spruzzare</i>	8
6.3 <i>Rubinetto del liquido da spruzzare</i>	8
6.4 <i>Filtro dell'aria</i>	8
6.5 <i>Candela</i>	8
6.6 <i>Messa a riposo</i>	9
7. Carburante.....	9
8. Montaggio attrezzatura di irrorazione.....	10
9. Regolazione cinghie a spalla.....	10
10. Riempimento	11
11. Avviare / Arrestare il motore.....	12
12. Metodologia di lavoro.....	12
12.1 <i>Gruppo irroratore</i>	12
12.2 <i>Irrorazione</i>	13
12.3 <i>Quantità residua dello spruzzatore</i>	14
12.4 <i>Il filtro ed i suoi accessori</i>	14
12.5 <i>Controllo della quantità emessa dallo spruzzatore</i>	14
13. Svuotate il serbatoio e lavatelo	15
14. Accessori.....	15
15. Schema di manutenzione.....	16
16. Dati tecnici.....	17

1. Assistenza di officina, ricambi

1.1 *Manutenzione e riparazioni*

La manutenzione e la riparazione di moderne apparecchiature motorizzate come pure di componenti rilevanti dal punto di vista della sicurezza richiedono una qualificata formazione professionale specializzata e un'officina equipaggiata con utensili speciali e apparecchi di prova. SOLO raccomanda quindi di fare eseguire da un'officina specializzata SOLO tutti i lavori che non sono descritti nella presente istruzione d'uso. Lo specialista dispone della formazione necessaria, di profonda esperienza e attrezzatura per offrirVi la soluzione più conveniente dal punto di vista economico e per aiutarVi con opera e consiglio.

1.2 *Ricambi:*

Un esercizio attendibile e la sicurezza del Vostro apparecchio dipendono anche dalla qualità dei ricambi impiegati. Utilizzare soltanto ricambi originali SOLO. Soltanto i ricambi originali provengono dalla produzione dell'apparecchio e garantiscono quindi la migliore qualità possibile del materiale, della precisione dimensionale, del funzionamento e della sicurezza. I ricambi originali e gli accessori li potete reperire presso il Vostro Rivenditore. Dispone anche degli elenchi ricambi necessari per stabilire i numeri di ricambi richiesti e viene continuamente informato sulle miglie tecnologiche dei particolari e sulle innovazioni introdotte nell'offerta ricambi. Vi facciamo inoltre presente che se non si impiegano pezzi originali SOLO non è possibile praticare una prestazione di garanzia da parte di SOLO.

2. Garanzia

SOLO garantisce una qualità a perfetta regola d'arte e si accolla i costi per una ripassata generale sostituendo le parti difettose in caso di difetti di materiale o fabbricazione, che si producono entro il periodo di garanzia a partire dal giorno della vendita. Vi facciamo inoltre notare che in alcuni Paesi hanno valore condizioni di garanzia specifiche. In caso di dubbio Vi preghiamo di contattare il Vostro Venditore. Il Venditore del prodotto è responsabile della garanzia. Vi preghiamo di volerci comprendere che per le seguenti cause di danno non possiamo accollarci alcuna garanzia: Mancata osservanza delle Istruzioni d'uso. Omissione dei lavori necessari di manutenzione e pulizia:

- Danni imputabili ad una regolazione impropria del carburatore.
- Usura per deperimento naturale.
- Evidente sovraccarico in seguito ad un superamento continuo del limite superiore di rendimento
- Impiego di utensili da lavoro e dispositivi di taglio non ammessi.
- Impiego di lunghezze di guide e catene non autorizzate per le motoseghe.
- Uso della forza, trattamento improprio, cattivo uso o infortunio.
- Danni imputabili a surriscaldamento a causa di insudiciamento nella scatola del ventilatore.
- Modifiche non autorizzate alla macchina.
- Interventi di persone inesperte o tentativi di riparazione non appropriati.
- Impiego di ricambi non adatti o di parti non originali della SOLO, in quanto che causano danni.
- Impiego di materiali di esercizio non idonei o sovrapposti.
- Danni riconducibili alle condizioni di impiego citate nel contratto di locazione.

I lavori di pulizia, cura e regolazione non sono riconosciuti come prestazione di garanzia. Qualsiasi lavoro in garanzia deve essere eseguito da un Rivenditore SOLO.

3. Parti soggette a usura

I diversi componenti sono sottoposti all'usura in caso di uso o logoramento normale e devono essere sostituiti a tempo debito. Le seguenti parti soggette ad usura non sono coperte dalla garanzia del fabbricante:

- Filtro dell'aria
- Filtro del carburante
- tutti i componenti di gomma che vengono in contatto con il carburante e liquido da spruzzare
- Candela
- Messa in funzione

4. Norme di sicurezza

4.1 *Uso corretto / Utilizzo*

È possibile utilizzare lo spruzzatore a pressione esclusivamente per la distribuzione di pesticidi, antiparassitari ed erbicidi consentiti e liquidi, ma anche fertilizzanti liquidi che sono disponibili presso le attività specializzate autorizzate e per la distribuzione di acqua pulita.

È necessario seguire attentamente le istruzioni del produttore delle sostanze a spruzzo.

Si consiglia di utilizzare esclusivamente i pesticidi che sono stati omologati dai rispettivi enti locali e competenti per gli ambiti di applicazione precedentemente indicati.

Per tutte le altre destinazioni d'uso, come ad esempio per spruzzare vernici o distribuire altri prodotti diversi dai liquidi precedentemente specificati, non è consentito utilizzare lo spruzzatore a pressione.

In particolare, non è consentito erogare liquidi, disinfettanti ed impregnanti aggressivi, infiammabile, acidi o a base di solventi.

La quantità di applicazione, entro certi limiti, dipende dalla posizione del tubo spruzzatore. Se il tubo di irrorazione puntato in alto forma un angolo in uso superiore a 30° rispetto al piano orizzontale è necessario usare un pompa per liquidi disponibile come accessorio speciale.

L'utilizzo di questo tipo di apparecchio è ammesso e conforme alle norme che regolano:

l'agricoltura, la coltivazione di ortaggi, la frutticoltura, i prati ed i pascoli, la viticoltura, la coltivazione di piante ornamentali;

L'atomizzatore può essere usato solamente per gli scopi per i quali è stato progettato, e nessun altro! Attenersi sempre a tutte le istruzioni per la sicurezza, durante l'uso della macchina.

4.2 Consigli generali



Alcune parti della macchina sono state smontate, per esigenze di trasporto. Prima di iniziarne l'uso, e perciò necessario montare l'atomizzatore in tutte le sue parti. Questo atomizzatore può essere avviato ed utilizzato solamente quando è completamente montato.



Prima della prima messa in funzione leggere attentamente le presenti istruzioni per l'uso e conservarle in un posto sicuro. Il libretto delle istruzioni per l'uso deve essere sempre disponibile nello stesso luogo in cui si trova l'apparecchiatura. Chi si accinge ad usare per la prima volta l'atomizzatore, deve essere adeguatamente istruito dal venditore o da una persona già pratica.

La mancata osservanza delle misure di sicurezza indicate può mettere in serio pericolo di vita.

Osservare attentamente anche le misure di prevenzione e di sicurezza fornite dalle associazioni di settore. Chi non osserva le istruzioni di sicurezza, comando o manutenzione, sarà responsabile anche per i danni provocati e le loro conseguenze.

L'apparecchio può essere utilizzato solamente tenendo conto di tutte le misure di sicurezza. Prima di ogni uso è necessario controllare attentamente l'apparecchio.



L'operatore è responsabile dei danni eventualmente arrecati a terzi, nell'area d'utilizzo dell'atomizzatore. Usare l'atomizzatore solamente se si è in buone condizioni fisiche, riposati e sani. Stanchezza e malattia sono causa di disattenzione ed incidenti. Procedere sempre con cautela ed attenzione.

- Non usare mai l'atomizzatore sotto l'influsso di alcool, droghe o medicinali, che possono influenzare la capacità di reazione.
- Persone sotto i 18 anni di età possono lavorare con questo spruzzatore a zaino solo sotto supervisione.
- La velocità dell'aria all'uscita del getto è molto elevata. Non rivolgere mai il getto d'aria verso persone od animali.
- Questo apparecchio deve essere prestato o consegnato soltanto a persone che hanno familiarizzato con questo modello e il suo funzionamento. Portare sempre con l'apparecchio queste istruzioni.
- Non eseguire modifiche all'apparecchiatura, questo potrebbe pregiudicare la sicurezza con conseguente pericolo di ferimenti e incidenti!

4.3 Sicurezza e protezione personale



Quando si utilizza questo attrezzo indossare indumenti conformi alle disposizioni e attrezzature protettive. È necessario indossare un abbigliamento protettivo adatti (protezione mani, testa, corpo



- ad esempio grembiuli di plastica e in caso di necessità mascherina di protezione delle vie respiratorie). L'abbigliamento deve essere funzionale e non può essere di ostacolo al lavoro. Non indossare sciarpe, cravatte, collane, bracciali o altri pezzi di abbigliamento che possono impigliarsi nella macchina, nei cespugli o nei rami.

- Calzare scarpe robuste con suola ruvida - sarebbe meglio scarpe di sicurezza.



Indossare guanti di protezione con superficie ruvida antisdrucciolevole.



Utilizzare una protezione dell'udito personale e una protezione del viso dal liquido spruzzato o nel caso di oggetti sollevati dalla turbolenza (per es. occhiali di protezione).



Quando si lavora in condizioni di piante molto fitte e alte, in serre, in cavità o fosse e con l'uso di materiale velenoso, indossare sempre una mascherina di protezione delle vie respiratorie.

- Gli indumenti bagnati di liquido spruzzato o carburante devono essere cambiati immediatamente.
- Lavare regolarmente gli indumenti da lavoro.

4.4 Consigli per l'uso

- Non appena il motore gira, l'apparecchio emana gas di scarico velenosi, che possono essere invisibili e inodori. Non utilizzare mai l'apparecchio in locali chiusi. Assicurarsi che durante il funzionamento in condizioni disagiate, cavità o fosse ci sia sempre uno spazio sufficiente per il ricambio dell'aria.
- Accertarsi che non vi siano altre persone nell'area di lavoro, in un raggio di almeno 15 metri dall'atomizzatore.
- Tenere persone e animali lontani dal raggio di azione dell'apparecchio in funzione. Non spruzzare mai in direzione di altre persone, animali o oggetti che potrebbero essere danneggiati. Si prega di osservare che a causa dell'altissima velocità d'uscita dallo atomizzatore oggetti possono essere spazzati verso l'alto e diventare potenziale sorgente di pericolo. L'utilizzatore è responsabile per i pericoli o incidenti che si possono verificare a danno di terzi o della loro proprietà.
- Non lavorare mai su terreno instabile e prestare attenzione ad eventuali ostacoli come ceppi, radici sporgenti, fossi, ecc.
- Prestare particolare attenzione, procedendo lungo le scarpate.
- Non toccare mai lo scarico del motore.

4.5 Irregolarità, disfunzioni, incidenti

- In caso di irregolarità, danni evidenti, mancanza di tenuta ermetica o limitata funzionalità non iniziare le operazioni, ma far controllare immediatamente l'apparecchio da un'officina specializzata.
- Quando si verificano irregolarità, perdite di fluido dal serbatoio o malfunzionamenti durante il lavoro, spegnere immediatamente la macchina tramite l'interruttore di arresto e appoggiarla a terra. Il dispositivo potrà essere utilizzato solo dopo essere stato verificato e riparato da un'officina specializzata.
- In caso di gravi malfunzionamenti durante il lavoro, come fumo, sgradevoli odori o fiamme, allontanarsi immediatamente dalla macchina e mantenere una corretta distanza di sicurezza. In caso di incendio, chiamare immediatamente i vigili del fuoco.

4.6 Lavorare in sicurezza con sostanze a spruzzo

- È necessario evitare la contaminazione dell'ambiente, della rete idrica e/o della rete fognaria con la sostanza a spruzzo e il detergente. Grazie ad una procedura e al serbatoio di raccolta adeguati è necessario accertarsi che durante le operazioni di miscelazione, riempimento, impiego, svuotamento, pulizia, manutenzione e trasporto, non si verifichino casi di contaminazione.
- Le sostanze a spruzzo e i detersivi non devono finire nella rete idrica in nessun caso, nemmeno a causa del risucchio durante le operazioni di riempimento, essere convogliati nella rete fognaria pubblica, essere distribuiti su terreni incolti, essere convogliati in falde acquifere o smaltiti insieme ai rifiuti domestici. Sostanze a spruzzo e detergente rispettivamente i resti di sostanze a spruzzo o detergente devono essere sempre inseriti in un contenitore adeguato e consegnato ai centri di raccolta di prodotti chimici casalinghi. Le informazioni sull'ubicazione dei punti di raccolta per prodotti chimici per la casa possono essere reperite presso i centri informativi municipali.
- Evitare il contatto diretto con la sostanza a spruzzo. In caso di contatto con sostanza a spruzzo pericoloso per la salute, sciacquare immediatamente le parti del corpo interessate con abbondante acqua pulita, cambiare immediatamente gli indumenti imbevuto di sostanza a spruzzo e consultare immediatamente un medico.
- Nel caso si dovesse sentire male durante il lavoro, o sentirsi particolarmente stanchi, interrompere immediatamente il lavoro. Nel caso questo stato di malessere dovesse proseguire, rivolgersi immediatamente ad un medico.
- Non permettere mai a bambini o a persone che non hanno dimestichezza con questo tipo di apparecchio di lavorare con sostanze a spruzzo.
- Quando viene cambiata la sostanza a spruzzo, il contenitore della miscela e tutti gli elementi in contatto con la sostanza a spruzzo deve essere pulito. Prima di riempire lo spruzzatore con il nuovo agente, dopo la pulizia, usare in un primo momento con acqua pulita in modo da eliminare residui dalla serbatoio e tubi. In questo modo si evitano eventuali reazioni chimiche.
- Non spruzzare in luoghi stretti o chiusi – pericolo di avvelenamento tramite inalazione dell'agente spruzzato. Gli attrezzi per la somministrazione di fitofarmaci possono essere utilizzati solamente, ad esempio nelle serre, solo quando è disponibile sufficiente ventilazione rispettivamente aerazione. Le serre in cui si è proceduto con trattamenti devono essere chiaramente identificate. Un nuovo accesso alla serra è consigliabile solamente dopo un totale ricambio dell'aria.
- Al termine del lavoro l'apparecchio deve essere preparato per il magazzino come descritto al capitolo 12, lavare bene con acqua e sapone mani e faccia, gli indumenti da lavoro sono da riporre e lavare regolarmente. Residui di sostanze a spruzzo possono causare corrosione e quindi danni all'apparecchio. Prestare particolare attenzione ai pezzi ad usura, quali tubi, filtri e guarnizioni.

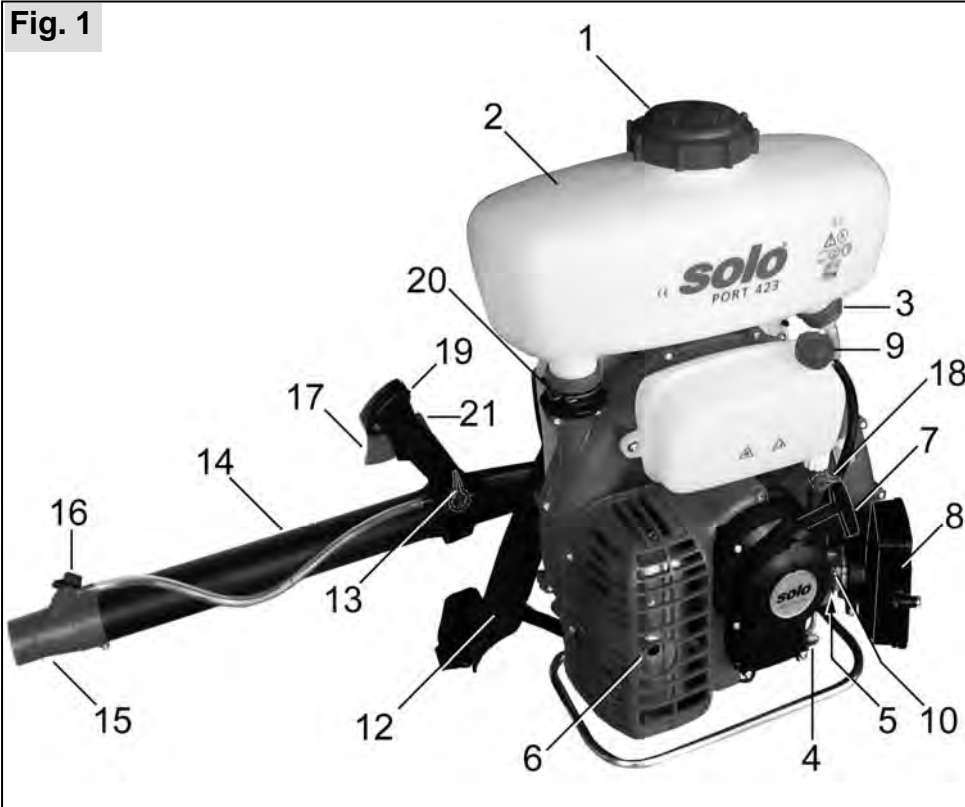
4.7 Protezione dell'ambiente

Prestare attenzione all'ambiente circostante!

- Attenzione all'eventuale presenza di persone e animali nell'area di lavoro.
- Il rumore è molesto e dannoso per l'ambiente circostante. Informarsi degli eventuali orari di riposo nell'area in cui si intende lavorare, e rispettarli.
- È necessario evitare la contaminazione dell'ambiente, della rete idrica e/o della rete fognaria con la sostanza a spruzzo, il detergente, il carburante e l'olio. Grazie ad una procedura e al serbatoio di raccolta adeguati è necessario accertarsi che durante le operazioni di miscelazione, riempimento, impiego, svuotamento, pulizia, miscelazione e riempimento di carburante, manutenzione e trasporto, non si verifichino casi di contaminazione.
- Durante la distribuzione della sostanza a spruzzo è necessario garantire, attraverso l'adozione di misure e procedure adeguate, che si riduca al minimo l'erogazione involontaria su altre superfici e che si impedisca la deriva nell'ambiente.

5. Componenti importanti

Fig. 1



1. Tappo del contenitore/
Cestino di riempimento
con reticella
2. Contenitore della miscela
3. Deflusso miscela
4. Candela
5. Carburatore
6. Silenziatore
7. Presa starter
8. Filtro dell'aria
9. Serbatoio del carburante-
Chiusura
10. Farfalla aria
12. Cinghia di trasporto
13. Rubinetto di chiusura
14. Tubo di lancio
15. Atomizzatore
16. Corpo dosatore
17. Leva del gas
18. Rubinetto carburante
19. Interruttore di massa
20. Ventilazione contenitore
miscela
21. Blocco leva del gas

5.1 Componentistica della maniglia di comando

Fig. 1a



Per rilasciare la leva del gas (17):

Afferrare la presa con la mano destra,

→ il blocco della leva del gas (21) viene azionato con il
palmo della mano,

→ la leva del gas viene rilasciata.

Aprire il rubinetto di mandata del prodotto chimico: leva in
posizione orizzontale (13) → on

Chiudere il rubinetto di mandata del prodotto chimico: leva in
posizione verticale (13) → off

Interruttore di massa (19) "I" → Posizione di funzionamento

Interruttore di massa (19) "0" → Il motore è arrestato

6. Cura e manutenzione



I lavori di pulizia, manutenzione e riparazione devono essere eseguiti solo a motore spento con la pipetta della candela staccata.

I lavori di manutenzione che non rientrano tra i lavori descritti in questo libretto delle istruzioni, devono essere eseguiti esclusivamente da un'officina autorizzata SOLO. In questo possono essere utilizzati solo pezzi originali di ricambio.

Non effettuare modifiche al motore dell'atomizzatore, la vostra sicurezza ne verrebbe fortemente compromessa.

Non eseguire lavori di manutenzione o conservare l'attrezzi nelle vicinanze di fiamme aperte.

Controllare regolarmente l'efficienza della chiusura e l'aerazione del tappo del carburante. Utilizzare solo candele prive di difetti. Verificare la presenza di danni sul cavetto di avviamento.

Dopo un rodaggio iniziale di ca. 5 ore di lavoro, tutte le viti visibili e dadi devono essere controllati per assicurarsi che siano ben serrati, se necessario devono essere serrati.

Non usare l'atomizzatore con silenziatore difettoso o smontato (pericolo di incendio, pericolo di danni all'udito). Non toccare il silenziatore caldo.

6.1 Rubinetto carburante

Ogni tanto svitare il rubinetto del carburante e pulire la reticella filtro. Tenere sempre libero da ostruzioni il foro di aerazione presente sul tappo del carburante.

6.2 Tappo del contenitore del liquido da spruzzare

La chiusura del tappo del contenitore del liquido da spruzzare deve essere sempre ermetica. Se la chiusura del tappo del contenitore del liquido da spruzzare non è ermetica, il dosaggio del liquido nell'atomizzatore sarà irregolare.

6.3 Rubinetto del liquido da spruzzare

Ogni tanto verificare la funzionalità del rubinetto del liquido da spruzzare, oliare o lubrificare. Per questo: Allentare la sezione superiore del rubinetto girando 1/4 di giro a sinistra (senso antiorario) e staccare. Oliare/ lubrificare il piedino e O-Ring e rimontare. Se necessario sostituire l'O-Ring.

6.4 Filtro dell'aria

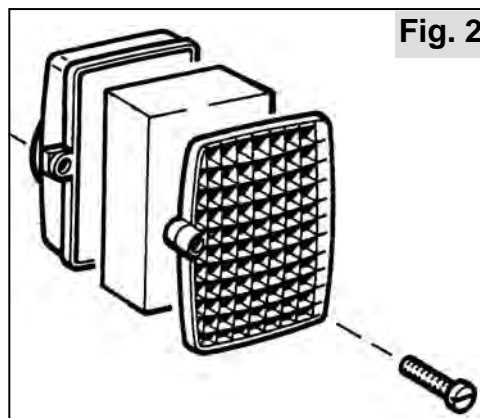
Il filtro dell'aria trattiene lo sporco aspirato insieme all'aria necessaria per la combustione così mitigando l'usura del motore. Una manutenzione regolare allunga la durata di esercizio del vostro attrezzo.

Il filtro aria sporco riduce l'efficienza del motore ed aumenta il consumo di carburante. Ciò provoca l'aumento delle sostanze tossiche nei gas di scarico e rende più difficoltoso l'avviamento del motore.

Nel caso di lieve intasamento risp. quotidianamente: Pulire il filtro dell'aria scrostando o soffiando.

Nel caso di intasamento più consistente risp. settimanalmente: Pulire il filtro dell'aria e nel caso di filtro danneggiato sostituirlo.

Pulire il filtro dell'aria



Prima di aprire il filtro dell'aria chiudere la farfalla dello starter, in questo modo si impedisce la penetrazione di sporco nel carburatore.

Smontaggio del filtro dell'aria
Levare il coperchio del filtro dell'aria e allentare la vite del coperchio del filtro. Quando si protegge al montaggio è necessario prestare la massima attenzione al fine di ottenere un montaggio del filtro dell'aria senza errori. Quando l'uso è per l'intera giornata il filtro deve essere pulito quotidianamente. Nel caso di una presenza rilevante di polvere procedere più spesso come richiesto.

Nel caso di sporcizia molto consistente il filtro può essere pulito con un liquido detergente non infiammabile (acqua saponata calda). In nessun caso inserire un filtro spugna bagnato o umido! Se il materiale filtrante risulta danneggiato, sostituire immediatamente i pezzi interessati. Si declinano reclami di garanzia per danni al motore causati da una cura non conforme.

6.5 Candela

La candeletta (valore calorifico 145) deve essere del seguente tipo:

BOSCH W8AC

La distanza di norma degli elettrodi è 0,5 mm.



Attenzione:

Controllare la candeletta ogni 50 ore di lavoro. Quando gli elettrodi sono bruciati in modo importante è necessario sostituire la candeletta.

6.6 Messa a riposo

Se l'atomizzatore non viene usato per un periodo prolungato di tempo (per esempio durante l'inverno), è necessario eseguire le seguenti operazioni di messa a riposo:

- Pulire a fondo l'atomizzatore.
- Lasciare il motore in marcia con il rubinetto del carburante chiuso, fino al completo svuotamento del carburatore e il motore non si spegne (poiché la benzina evapora, la componente oleosa rimanente della miscela potrebbe intasare i getti del carburatore).
- Estrarre la candele e riempire il foro della candela con ca. 5 ccm di liquido anticorrosione o olio motore nella camera del cilindro. Successivamente far girare un paio di volte il motore e inserire nuovamente la candele.
- Nonostante il contenitore sia stato prodotto con materiale stabilizzato da raggi ultravioletti, è necessario conservare l'attrezzo in un luogo che non si trovi esposto ai raggi diretti del sole.
- Prima di rimettere in funzione l'attrezzo, si consiglia di estrarre la candela, far girare un paio di volte il motore con lo starter e pulire la candele.



Quando si trasporta l'attrezzo in automobile, prestare particolare attenzione alla posizione sicura dell'attrezzo per evitare fuoriuscita di carburante.

Nel caso di messa a riposo per periodi prolungati o per la spedizione dell'atomizzatore è necessario svuotare completamente il serbatoio del carburante.

7. Carburante



Il motore del vostro atomizzatore è un motore a due tempi ad altissime prestazioni e può essere solo usato con una miscela di carburante e olio, oppure con un carburante, disponibile in commercio, già miscelato per l'uso con motori a due tempi.

Nella miscela si può utilizzare benzina normale senza piombo, benzina Euro senza piombo, oppure benzina super senza piombo (valore in ottani minimo 92 ROZ).

Titolo della miscela:

Consigliamo un rapporto di miscelazione carburante: olio di 1:50 (2%) usando l'olio speciale per motori a due tempi "SOLO Profi 2T olio motore" offerto dalla nostra azienda. Quando si usano altre marche di olio motore per motori a due tempi consigliamo un rapporto di miscelazione di 1:25 (4%).

Avvertenza: Conservate la miscela già pronta per un periodo che non superi 3-4 settimane.

	Solo Profi 2T 1:50 (2%)	Altre marche di olio motore per motori a due 1:25 (4%)
1000 cm ³ (1Liter)	20 cm ³	40 cm ³
5000 cm ³ (5 Liter)	100 cm ³	200 cm ³
10000 cm ³ (10 Liter)	200 cm ³	400 cm ³

Nei primi cinque pieni, anche quando si usa l'olio speciale per motori a due tempi, utilizzare un rapporto di miscelazione di 25:1 (4%)!

- Fumare e fiamme aperte sono proibite!
- Prima di procedere con il riempimento del serbatoio, lasciare raffreddare la macchina.
- I carburanti possono contenere sostanze di tipo diluente. Evitare il contatto di pelle e occhi con sostanze a base di olio minerale. Indossare i guanti quando si riempie il serbatoio di carburante. Cambiare e pulire spesso gli indumenti di protezione. Non inalare i vapori di carburante.
- Non versare carburante o olio. Se ciò si dovesse verificare, pulire immediatamente l'attrezzo atomizzatore a motore. Non portare il carburante in contatto con gli indumenti. Nel caso il carburante dovesse venire in contatto con gli indumenti, cambiare immediatamente gli indumenti.
- Fare attenzione che non penetri carburante o olio nel terreno (Protezione dell'ambiente). Posizionarsi su un basamento idoneo.
- Non riempire di carburante al chiuso. I vapori del carburante si concentrano vicino al terreno (pericolo di esplosione).
- Trasportare e immagazzinare carburante e olio solo dentro a contenitori conformi e appositamente contrassegnati. Tenere carburante e olio fuori dalla portata dei bambini.
- Fare attenzione a non respirare i vapori di scarico durante il lavoro. L'uso dell'atomizzatore a motore all'interno di un locale chiuso è proibito.




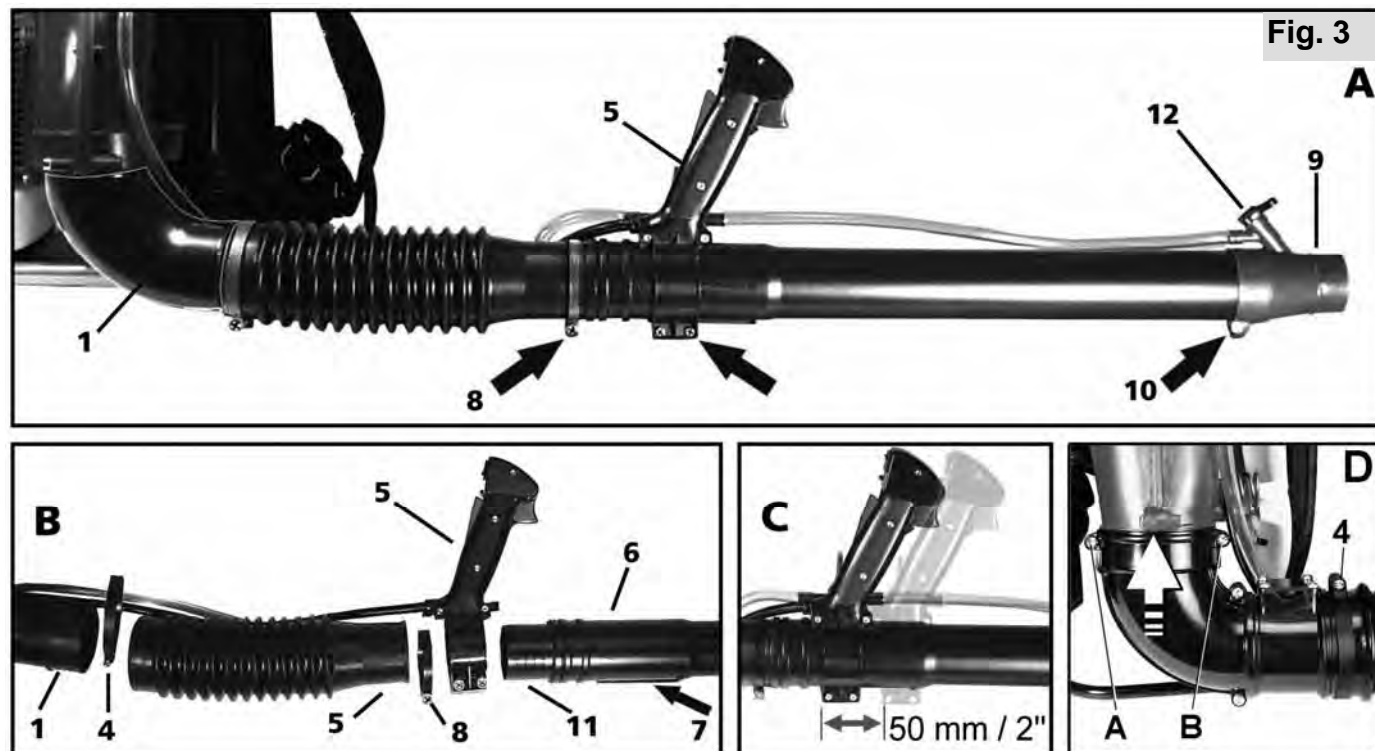
L'uso di carburante richiede la massima cura e attenzione nel loro trattamento. Osservare sempre le norme di sicurezza!

Effettuare il riempimento del serbatoio di carburante solamente a motore spento!

- Pulire bene l'ambiente in cui si effettua il pieno di carburante.
- Svitare il tappo del serbatoio e riempire di miscela solamente fino all'angolo inferiore del supporto di riempimento. Non riempire troppo e quando possibile usare un imbuto con reticella.
- Procedere con la massima cautela durante il riempimento: Non versare la miscela di carburante o olio.
- Chiudere bene il tappo del carburante una volta completato.

8. Montaggio attrezzatura di irrorazione

 Provvedere al montaggio completo dell'atomizzatore, prima di iniziarne l'uso.



Montaggio accessori per atomizzare

Installare il tubo a gomito (1) all'uscita del carter della soffiante e fissarlo con le 2 viti (fig. 3D, part. A+B). Inserire il tubo a soffietto all'estremità del gomito e fissarlo con la fascetta (4).

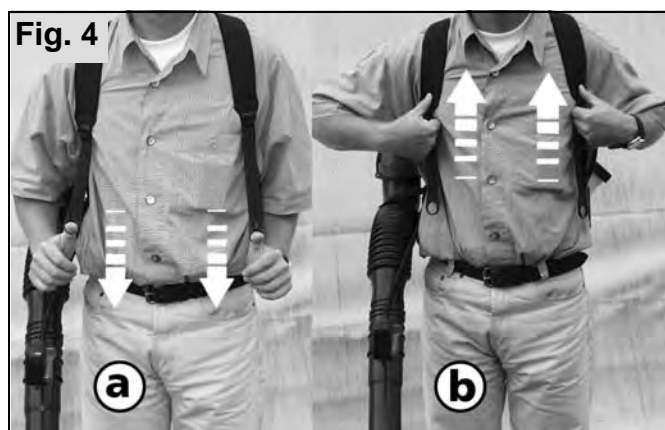
Montaggio impugnatura, tubo e getto

Spingere l'impugnatura (5) sul tubo dritto (6) iniziando dalla parte anteriore e fissarla nella posizione desiderata (Fig. 3C). La guida (7) sul tubo dritto assicura la posizione verticale dell'impugnatura. Inserire il tubo dritto con innesto girevole (11) nel tubo a soffietto (5) fino a bloccarlo. Bloccare con la fascetta (8).

Nota: facendo uso dell'impugnatura, è possibile ruotare il tubo dritto rispetto al tubo a soffietto. Assicurarsi che tutte le connessioni di tubi e cavi siano sicure e non facciano curve eccessive.

Applicare il getto (9) all'estremità del tubo dritto, con la valvola di dosaggio verticale, e fissare con la vite (10). Infilare il tubo di mandata del prodotto chimico (in 2 spezzoni) sui raccordi del serbatoio, dell'impugnatura e del getto. Assicurare il tubo lungo il fianco del soffietto. Chiudere il rubinetto di mandata (leva in posizione verticale), versare dell'acqua pura nel serbatoio prodotti chimici e verificare che non ci siano perdite.

9. Regolazione cinghie a spalla



Porre a spalla l'atomizzatore ed innestare gli agganci rapidi delle cinghie da entrambi i lati.

E' possibile regolare le cinghie a spalla alla lunghezza desiderata mediante le fibbie a frizione. Per stringere le cinghie, tirare semplicemente verso il basso le estremità delle cinghie (a). Per allentare le cinghie, basta tirare verso l'alto le fibbie a frizione (b)

Nota: Le cinghie a spalla sono regolate correttamente, quando lo schienale dell'atomizzatore resta aderente alla schiena dell'operatore.

10. Riempimento



Quando si lavora con la sostanza a spruzzo, seguire assolutamente le norme di sicurezza contenute in queste istruzioni per l'uso (in particolare quelle del capitolo 4.6) e le istruzioni del produttore del liquido.

Quantità di miscela:

Utilizzare miscele a spruzzo secondo le prescrizioni dei relativi produttori. Scegliere la quantità in base al fabbisogno effettivo.

Preparazione di sostanze a spruzzo:

Utilizzare sostanze a spruzzo solo all'aperto, mai all'interno di locali abitati, stalle o locali per stoccaggio di generi alimentari o mangimi.

Non miscelare mai la sostanza a spruzzo direttamente dentro il contenitore della miscela.

Sostanze a spruzzo in polvere:

- Preparare queste sostanze a spruzzo in un contenitore separato, non nel contenitore della miscela dello spruzzatore ad alta pressione!
- Miscelare bene preventivamente – e solo poi riempire il contenitore.

Sostanze a spruzzo liquidi:

- Riempire 1/4 del contenitore della miscela con acqua pulita.
- Premiscelare la sostanza a spruzzo con acqua pulita in un contenitore separato seguendo le istruzioni del produttore.
- Versare nel contenitore la sostanza a spruzzo ben miscelato in precedenza.
- Riempire con la quantità d'acqua pulita indicata dal produttore della sostanza a spruzzo.

Quando si utilizzano sostanze a spruzzo preparati con sostanze vegetali, ricordare di filtrare il liquido prima di versarlo.

- Per riempire l'apparecchio si dovrà sempre utilizzare l'apposito filtro che si trova all'apertura del serbatoio e sovrintendere all'operazione per l'intera durata del processo.
- Evitare un contatto diretto tra il tubo di riempimento esterno ed il serbatoio.
- Lo spruzzatore non deve provocare il riflusso nella rete idraulica.
- Durante il riempimento dello spruzzatore è necessario accertarsi che l'apparecchio non entri in contatto in nessun modo con l'ambiente o la rete idraulica.

- E' necessario evitare un eccessivo riempimento del serbatoio, in modo da impedire la fuoriuscita del liquido. Accertarsi che l'uso dello spruzzatore non vada ad inquinare le acque pubbliche, le fognature ed i canali di scorrimento dell'acqua piovana. Pulire immediatamente liquido versato.
- Le maglie del filtro misurano 0,55 mm. Per l'eventuale sostituzione dei pezzi di ricambio, utilizzare solo il filtro originale Best.Nr.: 42 00 153 con le apposite maglie.



Identificare il contenuto del contenitore della miscela:

Apporre al contenitore l'adesivo che identifichi il contenuto del contenitore come erbicida, fungicida o insetticida.

L'indicazione della sostanza a spruzzo utilizzata deve essere applicata sull'apparecchio ed è necessario effettuare l'aggiornamento ogni volta che si cambia la sostanza a spruzzo.



ATTENZIONE:

Non riempire mai il contenitore della miscela con sostanze a spruzzo di tipo diverso. Quando si necessita cambiare la sostanza a spruzzo, lavare bene il contenitore e tutti gli elementi in contatto con la miscela e sciacquando bene con acqua pulita.

Per la pulizia consigliamo l'uso del liquido per la pulizia di attrezzi per fitofarmaci SOLO (flaconi da 500 ml, n° d'ordinazione: 49 00 600).

Non impiegare mai mezzi di pulizia aggressivi, contenenti acidi e solventi (per es. benzina).

11. Avviare / Arrestare il motore

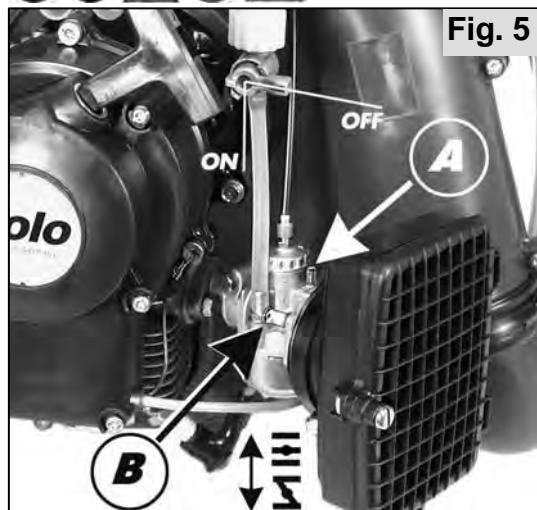


Fig. 5

1. Aprire il rubinetto della benzina (ON).
2. Premere il tampone del carburatore (A), fino a quando la vaschetta del carburatore non è piena di carburante (solo con motore a freddo).
3. Spostare il bilanciere dell'interruttore di massa in posizione di marcia "I" e chiudere il rubinetto di mandata del prodotto chimico (posiz. "OFF")
4. Solo quando il motore è freddo chiudere la valvola dello starter (Fig. 5 - B).
5. Avviare il motore con lo starter a strappo. Non tirare improvvisamente sullo starter, piuttosto portarlo prima nella posizione di presa, in altre parole lasciare che l'ingranaggio dello starter si innesti. Accompagnare lentamente la presa dello starter nell'alloggiamento, anche quando il motore è già avviato.
6. Quando il motore "cerca" di partire/ accendersi, aprire la valvola dello starter ed eventualmente ripetere l'operazione di avvio.

Arresto del motore

- Spostare l'interruttore di massa su "STOP", ed il motore si spegnerà.

12. Metodologia di lavoro



- Prima di iniziare una sessione di lavoro è necessario accertarsi che l'atomizzatore funzioni senza problemi e in conformità alla normativa (verificare il funzionamento del gas, interruttore di corto, dispositivi di protezione, cinghia di trasporto e eventuali perdite di carburante).
- Prima dell'avviamento e durante il lavoro è necessario che l'operatore assuma una posizione sicura e una posizione sicura del corpo.

- Per avviare l'atomizzatore cambiare ad almeno 3 m dal lungo di rifornimento del carburante.

12.1 Gruppo irroratore

Aprire il rubinetto di mandata del prodotto chimico: leva in posizione orizzontale, "ON".

Chiudere il rubinetto di mandata del prodotto chimico: leva in posizione verticale, "OFF".

La regolazione della quantità spruzzata viene ottenuto con il posizionamento corrispondente della bussola dosatrice.

Quando si utilizza principalmente l'attrezzo per spruzzare verso l'alto si consiglia l'utilizzo della pompa per liquidi fornita come accessorio (N° di ordinazione: 44 00 117)

Guida per il dosaggio del prodotto chimico

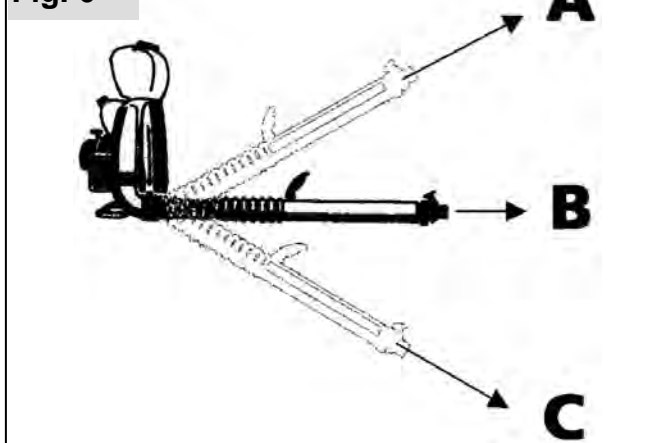
Corpo dosatore	A *)	B	C
pos 1	0,32 L/min	0,17 L/min	0,33 L/min
pos 2	0,63 L/min	0,31 L/min	0,54 L/min
pos 3	1,03 L/min	0,54 L/min	1,04 L/min
pos 4	1,46 L/min	0,65 L/min	1,42 L/min

*) I valori di emissione con l'utilizzo di una pompa di spinta per liquidi (accessorio) sono validi per ogni posizione del tubo di lancio.

Avvertenza: il kit accessorio della pompa di spinta per liquidi contiene un elemento dosatore speciale, che deve essere montato per l'uso con la pompa di spinta per liquidi.

Attenzione: quando si utilizza una pompa di spinta per liquidi è necessario fare particolare attenzione della presenza nel contenitore della miscela di liquido sufficiente. La pompa potrebbe risentire in modo grave di un eventuale funzionamento a vuoto. Quando l'attrezzo viene utilizzato per spruzzare polvere è necessario smontare la pompa proprio per questo motivo.

Fig. 6

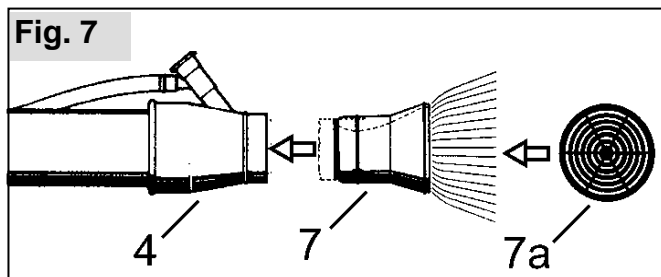


12.2 Irrorazione

- Durante la distribuzione della sostanza a spruzzo è necessario garantire, attraverso l'adozione di misure e procedure adeguate, che si riduca al minimo l'erogazione involontaria su altre superfici e che si impedisca la deriva nell'ambiente.
- Procedere con estrema cautela durante la irrorazione.
- Non usare l'apparecchio in condizioni di pioggia o vento per evitare che la sostanza a spruzzo si sparga su una superficie eccessivamente ampia.
- Prima di iniziare i lavori, controllare la direzione del vento e selezionare il senso di irrorazione sotto vento.
- Preferire le ore del mattino o della sera per irrorazione, poiché in queste ore il vento si placa.
- Avere cura di spruzzare il liquido bagnando solo ciò che deve essere trattato.
- Non spruzzare in direzione di persone, animali, porte e finestre aperte, automobili o tutto ciò che potrebbe essere danneggiato da sostanze a spruzzo.

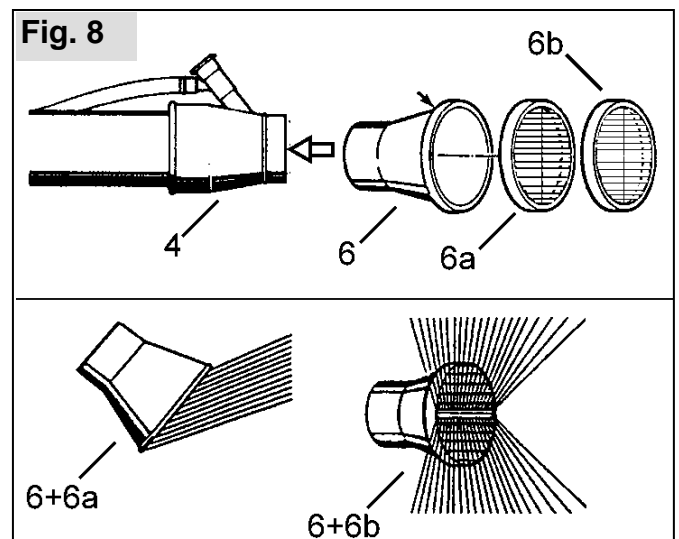
Avvicinarsi alle piante da trattare con motore al minimo quindi, accelerare il motore al massimo ed aprire il rubinetto di mandata del prodotto chimico.

Boccaglio per trattamento allargato (7):



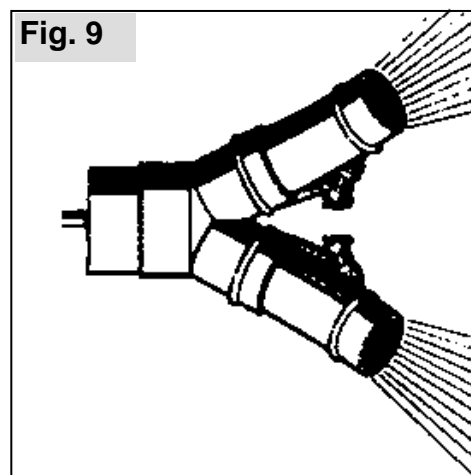
Per l'irrorazione di superfici e alberi si consiglia di inserire di regola il boccaglio per trattamento allargato (7) sopra al boccaglio rosso standard (4). In questo modo verranno coperte superfici più ampie con uno spruzzo più regolare. Il boccaglio per trattamento allargato viene infilato sul boccaglio standard, fino all'inserimento del bordo. In impianti stretti e per il secondo trattamento si consiglia di inserire sul boccaglio per trattamento allargato (7) il boccaglio di attenuazione supplementare (7a). Con questo lo spruzzo viene attenuato e allargato evitando eventuali danni alle foglie.

Boccaglio di trasformazione (6):



Il boccaglio di trasformazione (6) con la griglia scelta viene inserito sul boccaglio standard (4). Per il trattamento delle colture a filari, (ad esempio viti, pomodori, vivai) è necessario utilizzare il boccaglio deviatore (6a), in modo da ottenere una buona copertura sulla sezione inferiore delle foglie. Il boccaglio deviatore può essere sostituito con una doppia griglia (6b). La doppia griglia rappresenta ca. 90° - 110° della divisione dello spruzzo. L'utilizzo principale della doppia griglia è per i trattamenti a doppio filare. Sia il deviatore che la doppia griglia vengono inseriti sul diametro esterno del boccaglio fino ad inserimento del bordo rivoltato.

Boccaglio sdoppiatore (Accessorio numero di articolo Nr.: 49 00 137):



Staccare il boccaglio standard (4) dal tubo di lancio, infilare il boccaglio sdoppiatore sul tubo di lancio.

12.3 Quantità residua dello spruzzatore

Nonostante un posizionamento corretto del dosatore, potrebbero verificarsi dei problemi durante l'uso dello spruzzatore. Non appena si dovesse verificare una mancata scorrevolezza del liquido nel getto polverizzatore, o si formino delle bolle d'aria nel tubo di alimentazione si dovrà interrompere ogni tipo di operazione e spegnere l'apparecchio. Nel serbatoio vi è una quantità residua inferiore ai 100 ml.

Se non si desidera più riempire lo spruzzatore o si vuole interrompere l'operazione, è necessario diluire questa quantità residua in due litri d'acqua e spargerla sulla superficie trattata.

12.4 Il filtro ed i suoi accessori

Utilizzo di una pompa liquida (accessorio N° di ordinazione 44 00 117 oppure ULV-aggiuntivo (accessorio N° di ordinazione: 49 00 479) Al tubo di raccordo del serbatoio è possibile integrare un filtro. Le maglie del filtro misurano 0,32mm. Se dovesse essere necessario inserire un nuovo filtro, utilizzare soltanto il filtro originale N° di ordinazione 25 00 198 con le apposite maglie.

12.5 Controllo della quantità emessa dallo spruzzatore

Almeno all'inizio di ogni stagione d'irrigazione è opportuno verificare che la quantità del liquido emessa dall'apparecchio (l/min) corrisponda al valore della tabella dei valori indicativi.

Riempite lo spruzzatore d'acqua fino al segno di massima portata, mettetelo in funzione e spruzzare per un minuto esatto alla massima pressione. A questo punto misurate la quantità d'acqua necessaria per riempire nuovamente l'apparecchio fino al segno di massima portata. Il valore ottenuto è la quantità espulsa dall'apparecchio nello spazio di un l/m, alla massima pressione. Il valore ottenuto non deve essere superiore del 10%, rispetto a quello indicato nella tabella dei valori indicativi. Se il valore ottenuto è troppo inferiore ai valori di riferimento della tabella, questo può dipendere da depositi presenti nel dosatore. Pulite quindi la parte interessata e ripetete la verifica.

Se il valore che avete ottenuto è di gran lunga superiore, questo può dipendere dall'usura o dal danneggiamento del dosatore, in questo caso sostituite il dosatore con uno nuovo (N° di ordinazione: 40 74 165).

L'uso degli accessori (pompa liquido accessoria (accessorio N° di ordinazione 44 00 117) oppure l'accessorio ULV-Z N° di ordinazione: 49 00 479) è da integrarsi al tubo di raccordo del serbatoio ed al filtro di passaggio

Una diversa quantità espulsa può dipendere anche da un filtro sporco oppure usurato

Pulite quindi il filtro sporco, oppure sostituite il filtro usurato (N° di ordinazione: 25 00 198).

13. Svuotate il serbatoio e lavatelo



Per la pulizia dell'apparecchio è necessario svuotare completamente il contenuto del serbatoio, tramite il tubo di scorrimento, in un contenitore di raccolta idoneo.

Il motore deve essere fatto raffreddare.

Posizionate l'apparecchio su una base di sostegno solida, in modo che il contenuto dello spruzzatore possa scorrere verso il basso, attraverso il tubo, nel contenitore di raccolta.



Posizionate il tubo sopra il contenitore di raccolta, in modo che il contenuto del serbatoio possa scorrervi direttamente.

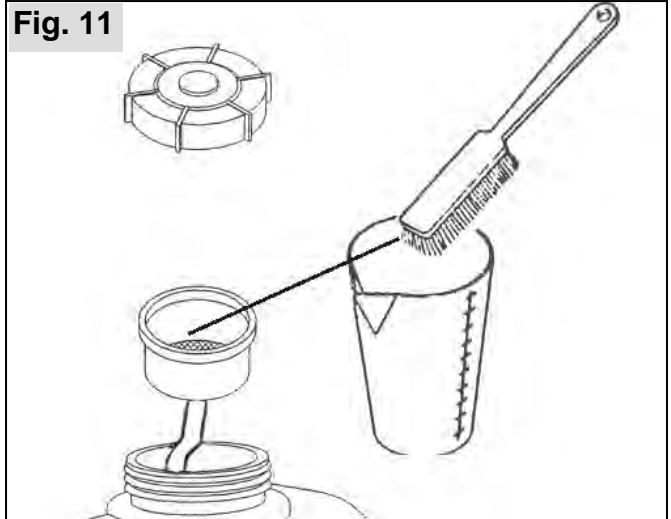
Se necessario inclinate l'apparecchio in modo che il serbatoio possa svuotarsi completamente.

Accertatevi che lo spruzzatore non sgoccioli sull'apparecchio (specialmente sul motore), ma che il suo contenuto scorra regolarmente solo nel contenitore di raccolta.

Smaltire il contenuto dello spruzzatore secondo le regole ed i modi ufficiali previsti per i rifiuti tossici.

Il serbatoio dello spruzzatore deve essere svuotato dopo ogni uso e lavato bene con acqua. I consigli per la pulizia sono osservabili nelle istruzioni per l'uso dei fitofarmaci.

Si consiglia di utilizzare per la pulizia il detergente per fitofarmaci SOLO disponibile in flaconi dosatori di 500 ml N* di ordinazione: 49 00 600.



Di volta in volta lavate i filtri, gli accessori e tutte le parti principali con una spazzola morbida e dell'acqua.

Dopo il lavaggio lasciate il serbatoio ad asciugare all'aria aperta, privo del filtro di chiusura.

I seguenti pratici accessori possono essere reperiti presso il vostro rivenditore SOLO:

14. Accessori		numero
Componenti polveri	Permettono la modifica in macchinario per polvere	49 00 233
Boccaglio per ULV	Con il boccaglio dosatore ULV per l'emissione di materiali attivi ad altissima concentrazione e per la diffusione ancora più capillare delle goccioline.	49 00 479
Boccaglio sdoppiatore	Per l'ampliamento dello spruzzo o per il trattamento contemporaneo di due filari di un impianto	49 00 137
Curva di deviazione	Utilizzata insieme all'effusore ad ampio raggio o effusore di irrorazione, permette di dirigere lo spruzzo dal basso verso l'alto. Per il trattamento della parte inferiore della foglia.	49 00 355
Dispositivo dosatore per ULV	Per la diffusione di una quantità molto ridotta di materiale attivo ad altissima concentrazione (trattamento a volume Low-Volume) con un'altissima precisione di dosaggio. Dotato di dosatore di precisione e microfiltro	49 00 169
Pompa di spinta per liquidi	Aumento della quantità diffusa come pure l'ampliamento del campo di irrorazione con il tubo di estensione.	49 00 117
Tubo di estensione 60 cm	Può essere combinato in molti modi con la pompa di spinta	49 00 333

15. Schema di manutenzione

Le seguenti istruzioni si riferiscono a normali condizioni di impiego. Nel caso di condizioni speciali, come per es. forte produzione di polvere o un periodo di lavoro particolarmente lungo e giornaliero si dovranno ridurre in modo conforme gli intervalli prescritti di manutenzione.

Eseguire regolarmente i lavori di manutenzione. Incaricare eventualmente un'officina specializzata, qualora non si sia in grado di eseguire tutti i lavori descritti. Il proprietario dell'apparecchio è anche responsabile per:

- Danni a causa di lavori di manutenzione o riparazione non eseguiti in modo professionale o a tempo debito
- Danni indiretti - anche corrosione - per immagazzinaggio improprio

		prima di iniziare il lavoro	Quotidianamente	Settimanalmente	dopo 5 ore	dopo 50 ore	in caso di bisogno	prima della stagione d'irrigazione
Carburatore	Controllare il minimo	X						
Filtro dell'aria	Pulire		X					X
	Sostituire						X	
Candela	Regolare la distanza degli elettrodi					X		X
	Sostituire						X	
Aspirazione aria fresca	Pulire		X					X
Alette cilindro	Pulire		X					X
Serbatoio carburante	Pulire					X		X
tutte le viti accessibili (fatta eccezione delle viti di regolazione)	Tirare				X ¹⁾	X		X
Impugnatura di lavoro	Controllo funzionale	X						
Macchina, completa	Controllo visivo	X						
	Pulire						X	X
Capacità di emissione dello spruzzatore	Controllo							X
Serbatoio dello spruzzatore	Pulire		X					
Filtro ad imbuto all'apertura del serbatoio	Pulire						X	X
Filtro ed articoli accessori	Pulire						X	X
Dosatore	Pulire						X	X
Impermeabilità dei componenti	Controllo	X						X
Efficienza della valvola manuale	Controllo	X						X

⁽¹⁾ = una volta

16. Dati tecnici

Atomizzatore		
Tipo di motore		monocilindrico SOLO a 2 tempi
Cilindrata	cm ³	72,3
Alesaggio / Corsa	mm	48/40
Portata		3,0 kW (4,1 HP) a 5700 1/min
La velocità del motore durante il funzionamento	giri/min	6000 ± 200
Nr. di giri al minimo gir	giri/min	2400 ± 200
Capacità serbatoio carburante		l
Titolo miscela-carburante:		con SOLO 2T Oil altri olii a 2 tempi
		1:50 (2%) 1:25 (4%)
Carburatore		Carburatore a galleggiante
Filtro dell'aria		Filtro spugna
Accensione		Accensione a magnete elettronica, senza usura
Capacità contenitore	l	12
Volume nominale	l	10
Filtro a maglie	mm n° d'ordinazione	0,55 42 00 153
Filtro a maglie de accessorio	mm n° d'ordinazione	0,32 25 00 198
Quantità residua secondo la quale il rendimento non è più regolare	ml	< 100
Indice di ricambio aria	m ³ /h	1400
La velocità massima del ventilatore	giri/min	4800
Dimensioni	Altezza/Larghezza/Profondità	cm
		68 / 45 / 34 (senza tubo spruzzatore)
Peso - pronto all'uso con serbatoio vuoto		kg
- con serbatoio pieno max.		kg
		11,0 22,4
Livello di pressione acustica L _{PA av} EN 112000		dB(A)
		96,86
Livello di potenza acustica L _{WA av} EN ISO 3774		dB(A)
		109,56
Accelerazione delle oscillazioni a _{FL} EN 28662-1		m/s ²
		<6,3

Con il rilevamento dei valori riportati per accelerazione delle vibrazioni e suono sono stati presi in considerazione equamente in conformità alla normativa giri al minimo, a pieno carico e regime massimo nominale